

Sperimentare

MENSILE DI ELETTRONICA PRATICA, MICROPROCESSORI E KIT

FEBBRAIO 1983

L. 2.500

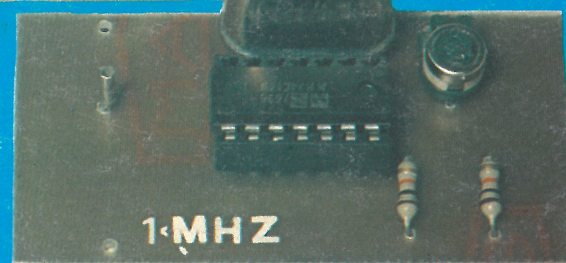


**POSTER CENTRALE
CODICE
DEI COLORI**

**OHMMETRO L.C.D.
TERAPIA ANTIDOLORE**

**REGOLATORE UNIVERSALE
PER TENSIONI ALTERNATE**

**C-MOS PER OSCILLATORI
DA 1 MHz - 4 MHz - 10 MHz**



KITS ELETTRONICI

RS 1	LUCI PSICHEDELICHE 2 VIE AUTOALIMENTATE	L. 24.000	RS 84	INTERFONICO	L. 21.500
RS 3	MICROTRASMETTITORE FM	L. 11.000	RS 85	AMPLIFICATORE TELEFONICO	L. 23.500
RS 5	ALIMENTATORE STABILIZZATO PER AMPLIFICATORI B.F.	L. 21.000	RS 86	ALIMENTATORE STABILIZZATO 12 V 1 A	L. 10.500
RS 6	LINEARE 1 W PER MICROTRASMETTITORE	L. 10.000	RS 87	RELE FONICO	L. 24.000
RS 8	FILTRO CROSS-OVER 3 VIE 50 W	L. 18.000	RS 88	ROULETTE ELETTRONICA A 10 LED	L. 21.500
RS 9	VARIATORE DI LUCE	L. 7.500	RS 89	FADER AUTOMATICO	L. 14.500
RS 10	LUCI PSICHEDELICHE A 3 VIE AUTOALIMENTATE	L. 29.500	RS 90	TRUCCAVOCE ELETTRONICO	L. 19.500
RS 11	RIDUTTORE DI TENSIONE STABILIZZATO 24 - 12 V 2,5 A	L. 11.000	RS 91	RIVELATORE DI PROSSIMITA' E CONTATTO	L. 25.500
RS 14	ANTIFURTO PROFESSIONALE	L. 32.000	RS 92	FUSIBILE ELETTRONICO	L. 18.000
RS 15	AMPLIFICATORE B.F. 2 W	L. 9.000	RS 93	INTERFONO PER MOTO	L. 23.500
RS 16	RICEVITORE A.M. DIDATTICO	L. 11.000	RS 94	GENERATORE DI BARRE TV MINIATURIZZATO	L. 12.500
RS 18	SIRENA ELETTRONICA 30 W	L. 19.500	RS 95	AVVISATORE ACUSTICO DI LUCI DI POSIZIONE ACCESE PER AUTO	L. 8.000
RS 19	MIXER B.F. 4 INGRESSI	L. 19.500			
RS 20	RIDUTTORE DI TENSIONE UNIVERSALE 12 - 6 - 7,5 - 9 V	L. 6.500			
RS 22	DISTORSORE PER CHITARRA	L. 11.000			
RS 23	INDICATORE DI EFFICIENZA BATTERIE 12 V	L. 6.000			
RS 26	AMPLIFICATORE B.F. 10 W	L. 11.000			
RS 27	PREAMPLIFICATORE CON INGRESSO A BASSA IMPEDENZA	L. 6.500			
RS 28	TEMPORIZZATORE CON ALIMENTAZIONE (1 - 65 sec.)	L. 27.000			
RS 29	PREAMPLIFICATORE MICROFONICO	L. 8.500			
RS 31	ALIMENTATORE STABILIZZATO 12 V - 2 A	L. 11.500			
RS 35	PROVA TRANSISTOR E DIODI	L. 14.000			
RS 36	AMPLIFICATORE B.F. 40 W	L. 23.500			
RS 37	ALIMENTATORE STABILIZZATO VARIABILE 5 - 25 V; 2 A	L. 25.000			
RS 38	INDICATORE LIVELLO DI USCITA A DIODI LED (16)	L. 22.500			
RS 39	AMPLIFICATORE STEREO 10 + 10 W	L. 25.000			
RS 40	MICRORICEVITORE F.M.	L. 11.000			
RS 43	CARICA BATTERIE AL NI-CD REGOLABILE	L. 21.500			
RS 44	SIRENA PROGRAMMABILE - OSCILLOFONO	L. 9.000			
RS 45	METRONOMO ELETTRONICO	L. 7.000			
RS 46	LAMPEGGIATORE REGOLABILE 5 - 12 V	L. 11.000			
RS 47	VARIATORE DI LUCE PER AUTO	L. 13.000			
RS 48	LUCI ROTANTI - SEQUENZIALI 10 VIE - 800 W CANALE	L. 41.000			
RS 50	ACCENSIONE AUTOMATICA LUCI DI POSIZIONE AUTO	L. 18.000			
RS 51	PREAMPLIFICATORE HI-FI	L. 17.500			
RS 52	PROVA QUARZI	L. 8.000			
RS 53	LUCI PSICHEDELICHE CON MICROFONO 1 VIA 1500 W AUTOALIMENTATE	L. 18.500			
RS 54	AUTO BLINKER (LAMPEGGIATORE DI EMERGENZA)	L. 19.000			
RS 55	PREAMPL. STEREO EQUALIZZ. R.I.A.A.	L. 12.000			
RS 56	TEMPORIZZATORE AUTOALIM. REG. (18 sec. - 60 min.)	L. 36.000			
RS 57	COMMUTATORE ELETTRONICO DI EMERGENZA 220 V	L. 15.000			
RS 58	STROBO INTERMITTENZA REGOLABILE	L. 13.000			
RS 59	SCACCIA ZANZARE ELETTRONICO	L. 11.000			
RS 60	GADGET ELETTRONICO	L. 13.500			
RS 61	VU-METER A DIODI LED (8)	L. 18.000			
RS 62	LUCI PSICHEDELICHE PER AUTO	L. 26.000			
RS 63	TEMPORIZZATORE REG. (1 - 100 SEC.)	L. 16.000			
RS 64	ANTIFURTO PER AUTO	L. 29.500			
RS 64W	UNITA' AGGIUNTIVA PER RS 64	L. 3.500			
RS 65	INVERTER 12 V CC - 220 V CA - 100 HZ - 60 W	L. 29.000			
RS 66	CONTAGIRI PER AUTO (A DIODI LED)	L. 26.000			
RS 67	VARIATORE DI VELOCITA' PER TRAPANI	L. 14.500			
RS 68	TRASMETTITORE F.M. 2 W	L. 19.500			
RS 69	ALIMENTATORE STABILIZZATO (PER ALTA FREQUENZA) 12 - 18 V	L. 25.000			
RS 70	GIARDINIERE ELETTRONICO	L. 9.000			
RS 71	GENERATORI DI SUONI	L. 19.000			
RS 72	BOOSTER PER AUTORADIO 20 W	L. 19.500			
RS 73	BOOSTER PER AUTORADIO 20 + 20 W	L. 34.000			
RS 74	LUCI PSICHEDELICHE (CON MICROFONO) 3 VIE	L. 35.500			
RS 75	CARICA BATTERIE AUTOMATICO	L. 20.000			
RS 76	TEMPORIZZATORE PER TERGICRISTALLO	L. 15.500			
RS 77	DADO ELETTRONICO	L. 19.000			
RS 78	DECODER F.M. STEREO	L. 15.500			
RS 79	TOTOCALCIO ELETTRONICO	L. 16.500			
RS 80	GENERATORE DI NOTE MUSICALI PROGRAMMABILE	L. 27.500			
RS 81	FOTO TIMER Solid state	L. 25.000			
RS 82	INTERRUTTORE CREPUSCOLARE	L. 22.000			
RS 83	REGOLATORE DI VELOCITA' PER MOTORI A SPAZZOLE (senza perdita di potenza)	L. 14.500			

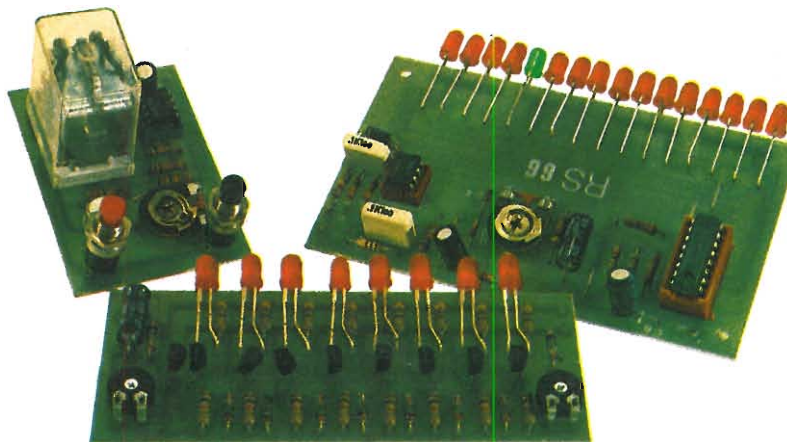
ULTIME NOVITA'

RS 96	ALIMENTATORE DUALE REGOLABILE $\pm 5/12$ V	L. 21.000
RS 97	ESPOSIMETRO PER CAMERA OSCURA	L. 29.500
RS 98	COMMUTATORE AUTOMATICO DI ALIMENTAZIONE	L. 12.500
RS 99	CAMPANA ELETTRONICA	L. 18.500
RS 100	SIRENA ELETTRONICA BITONALE	L. 17.000
RS 101	SIRENA ITALIANA	L. 11.500
RS 102	MICROTRASMETTITORE SM RADIOSPIA	L. 14.000



Elettronica Sestrese S.r.l.

Via Chiaravagna 18 H - Tel. 675.201
16154 GENOVA - SESTRI



IN VENDITA PRESSO I MIGLIORI RIVENDITORI

Per ricevere il catalogo utilizzare l'apposito coupon.

COGNOME _____	NOME _____	SP-2/83
INDIRIZZO _____		
CAP _____	CITTA' _____	
PROV. _____		

ABBONARSI CONVIENE

Per 7 ragioni...

Abbonarsi è sempre conveniente, ma ciò vale ancora di più per le riviste JCE. Le ragioni sono tante, ma sette le più importanti.

- **Si ricevono le riviste preferite a casa propria prima** che le stesse appaiano in edicola.
- Si ha la **certezza di non perdere alcun numero** (c'è sempre qualche cosa d'interessante nei numeri che si perdono...) Il nostro ufficio abbonamenti, infatti, rispedisce tempestivamente eventuali copie non giunte dietro semplice segnalazione anche telefonica.
- **Si risparmia fino al 25%** e ci si pone al riparo da futuri aumenti di prezzo pressoché certi in questa situazione di mercato.
- Si ha la possibilità di acquistare, fino al 28-2-83, **libri di elettronica con lo sconto del 30%**. Oppure durante tutto l'anno con lo sconto del 10% e ciò vale anche per le novità.
- Gli abbonati JCE ricevono anche preziosissime opere, qualche esempio: il **4° volume degli Appunti di Elettronica**, la pubblicazione a fogli mobili che ha riscontrato grandissimo favore. Le nuove **Schede di Riparazione TV** tanto utili a tecnici e ad autodidatti.
- Ma le **riviste JCE offrono anche di più: la carta GBC 1983**, per esempio, un privilegio che dà diritto a sconti speciali su determinati prodotti.
- E ... infine **la possibilità di vincere milioni in premi** partecipando al favoloso Concorso. **Abbonarsi alle riviste JCE è proprio conveniente!!**

Sperimentare è la più fantasiosa rivista italiana per appassionati di autocostruzioni elettroniche. Una vera e propria miniera di "idee per chi ama far da sé". I migliori progetti sono disponibili anche in kit.

Selezione di Tecnica è da decenni la più apprezzata e diffusa rivista italiana di elettronica per tecnici, studenti e operatori.

Audio, video, telecomunicazioni, alta frequenza, elettronica industriale, componenti oltre a realizzazioni pratiche di elevato livello sono gli argomenti trattati.

Millecanali la prima rivista italiana di broadcast. Grazie alla sua indiscussa professionalità, è la rivista che "fa opinione" nell'affascinante mondo delle radio e televisioni.

Cinescopio è l'ultima nata delle riviste JCE. La rivista tratta mensilmente i problemi dell'assistenza radio TV e dell'antennistica. Un vero strumento di lavoro per i radioteleriparatori, dai quali è largamente apprezzata.

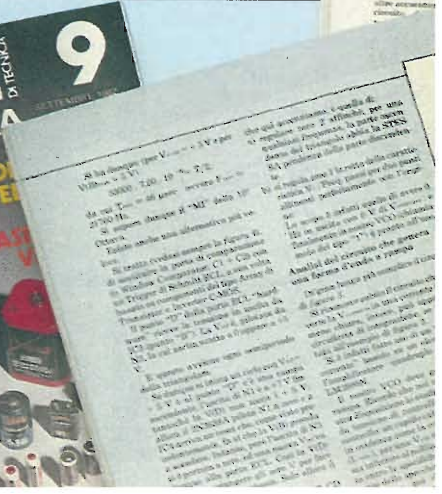


**ABBONARSI
CONVIENE**

...per 15 v

PROPOSTE	TARIFE	PRIVILEGI
1) Abbonamento annuo a SPERIMENTARE	L. 23.000 anzichè L. 28.500	- Indice 1982 di Sperimentare * - Carta sconto GBC 1983 *
2) Abbonamento annuo a SELEZIONE	L. 24.000 anzichè L. 29.000	- Indice 1982 di Selezione * - Carta sconto GBC 1983 *
3) Abbonamento annuo a CINESCOPIO	L. 26.000 anzichè L. 33.000	- Indice 1982 di Cinescopio * - Carta sconto GBC 1983 *
4) Abbonamento annuo a MILLECANALI	L. 29.000 anzichè L. 36.000	- Carta sconto GBC 1983 *
5) Abbonamento annuo a SPERIMENTARE + SELEZIONE	L. 45.000 anzichè L. 57.500	- Appunti di Elettronica Vol IV * - Indice 1982 Sperimentare * - Indice 1982 Selezione * - Carta sconto GBC 1983 *
6) Abbonamento annuo a SPERIMENTARE + CINESCOPIO	L. 47.000 anzichè L. 61.500	- Nuove schede di Elettronica Vol IV * - Indice 1982 Sperimentare * - Indice 1982 Cinescopio * - Carta sconto GBC 1983 *
7) Abbonamento annuo a SPERIMENTARE + MILLECANALI	L. 50.000 anzichè L. 64.500	- Appunti di elettronica Vol. IV * - Indice di Sperimentare * - Carta sconto GBC 1983 *
8) Abbonamento annuo a SELEZIONE + CINESCOPIO	L. 48.000 anzichè L. 62.000	- Nuove schede di riparazione TV * - Indice di Selezione * - Indice di Cinescopio * - Carta sconto GBC 1983 *
9) Abbonamento annuo a SELEZIONE + MILLECANALI	L. 51.000 anzichè L. 65.000	- Appunti di Elettronica Vol. IV * - Indice di Selezione 1982 * - Carta sconto GBC 1983 *
10) Abbonamento annuo a CINESCOPIO + MILLECANALI	L. 53.000 anzichè L. 69.000	- Nuove schede di riparazione TV * - Indice di Cinescopio 1982 * - Carta sconto GBC 1983 *

* Questi privilegi sono riservati solo a coloro il cui abbonamento decorre da Gennaio 1983



Contaggi...

PROPOSTE	TARIFE	PRIVILEGI
11) Abbonamento annuo a SPERIMENTARE + SELEZIONE + CINESCOPIO	L. 69.000 anzichè L. 90.500	- Appunti di Elettronica Vol. IV - Nuove schede di riparazione TV - Indice di Sperimentare * - Indice di Selezione * - Indice di Cinescopio * - Carta sconto GBC 1983 *
12) Abbonamento annuo a SPERIMENTARE + SELEZIONE + MILLECANALI	L. 72.000 anzichè L. 93.000	- Appunti di Elettronica Vol. IV - Indice di Sperimentare * - Indice di Selezione * - Carta sconto GBC 1983 *
13) Abbonamento annuo a SPERIMENTARE + CINESCOPIO + MILLECANALI	L. 74.000 anzichè L. 97.500	- Appunti di Elettronica - Vol. IV - Nuove schede di riparazione TV - Indice 1982 di Sperimentare * - Indice 1982 Cinescopio * - Carta sconto G.B.C. 1983 *
14) Abbonamento annuo a SELEZIONE + CINESCOPIO + MILLECANALI	L. 75.000 anzichè L. 98.000	- Appunti di Elettronica Vol. IV - Nuove schede di riparazione TV - Indice di Selezione * - Indice di Cinescopio * - Carta sconto GBC 1983 *
15) Abbonamento annuo a SPERIMENTARE + SELEZIONE + CINESCOPIO + MILLECANALI	L. 94.000 anzichè L. 126.500	- Appunti di Elettronica Vol. IV - Nuove schede di riparazione TV - Indice di Sperimentare * - Indice di Selezione * - Indice di Cinescopio * - Carta sconto GBC 1983 *



Queste condizioni sono valide fino al

28.2.1983

Dopo tale data sarà ancora possibile sottoscrivere abbonamenti a queste tariffe ma si perderà il diritto ai privilegi.

IMPORTANTE

Per abbonamento estero queste tariffe devono essere aumentate del 50%.

ATTENZIONE

Per i versamenti utilizzate il modulo di c/c postale inserito in questa rivista.

**ABBONARSI
CONVIENE**

Favoloso concorso rivolto agli abbonati

Con la campagna abbonamenti 1983 ritorna il Grande Concorso Abbonamenti JCE, dotato di premi ricchi e stimolanti. Molti di voi sono già stati

...per milioni di premi!

tra i fortunati vincitori delle passate edizioni, altri potranno esserlo ora. Partecipare è facile, basta sottoscrivere l'abbonamento alle riviste JCE entro il 28.2.1983 e ... aspettare fiduciosi. Esiste, però, anche la possibilità di aiutare la fortuna a bussare alla vostra porta (in questo caso al vostro codice di abbonati). Come? ... Semplice! Basta abbonarsi a più riviste. L'abbonato a due riviste, infatti, ha diritto, per il sorteggio, all'inserimento del suo codice due volte, quindi doppia possibilità di vincita. L'abbonato a tre riviste avrà tripla possibilità di vincita. L'abbonato a tutte e quattro le riviste JCE avrà diritto ad altrettanti possibilità di vincita. Insomma la differenza che c'è tra l'acquistare uno solo o quattro biglietti di una lotteria particolare, riservata ad una ristretta e privilegiata élite, quella degli abbonati JCE. Stimolante vero? Allora non perdetevi altro tempo! Utilizzate l'apposito modulo di conto corrente postale inserito in questo fascicolo o inviate direttamente l'importo al nostro ufficio abbonamenti. Non ve ne pentirete! Effettuate i versamenti oggi stesso, vi assicurerete così la certezza di ricevere tempestivamente le riviste già dal primo numero del nuovo anno, evitando possibili disguidi postali.

I PREMI

1° PREMIO
TV Color 26"

2° - 3° PREMIO
Ciclomotore 48 cc.

4° PREMIO
Oscilloscopio

5° - 6° PREMIO
Personal Computer

DAL 7° ALL'11° PREMIO
Multimetro digitale

DAL 12° AL 16° PREMIO
Lettore di cassette stereo

DAL 17° AL 20° PREMIO
Radiosveglia digitale

DAL 21° AL 140° PREMIO
Abbonamento 1984 a riviste JCE

DAL 141° AL 240° PREMIO
Buono di L. 10.000 per l'acquisto
di libri JCE

REGOLAMENTO

1) L'editrice JCE promuove un concorso a premi in occasione della campagna abbonamenti 1983. 2) Per partecipare al concorso è sufficiente sottoscrivere un abbonamento 1983 ad almeno una delle quattro riviste JCE. 3) È condizione essenziale per l'ammissione alla estrazione dei premi sottoscrivere gli abbonamenti entro e non oltre il 28.2.1983. 4) Gli abbonati a più riviste JCE avranno diritto all'inserimento del proprio nominativo, per l'estrazione, tante volte quante sono le riviste cui sono abbonati. 5) L'estrazione dei premi indicati in questo annuncio avverrà presso la sede JCE entro il 30.6.1983. 6) L'estrazione dei 240 premi del concorso si svolgerà in un'unica soluzione. 7) L'elenco dei vincitori e dei premi in ordine progressivo, sarà pubblicato subito dopo l'estrazione sulle riviste Sperimentare, Selezione di Tecnica, Millecanali e Il Cinescopio. La JCE, inoltre, ne darà comunicazione scritta ai singoli vincitori. 8) I premi verranno messi a disposizione degli aventi diritto, entro 60 giorni dalla data di estrazione. 9) I dipendenti, i loro parenti, i collaboratori della JCE sono esclusi dal concorso.

Riabbbonarsi è ancora più conveniente.



Tutti gli abbonati 1983 alle riviste JCE che erano già abbonati nel 1982 ad almeno una delle riviste

Sperimentare, Selezione, Il Cinescopio e Millecanali riceveranno **anche**

IL NUOVISSIMO MANUALE DI SOSTITUZIONE FRA TRANSISTORI GIAPPONESI, AMERICANI ED EUROPEI

Si tratta di un utilissimo strumento di lavoro che raccoglie le equivalenze fra le produzioni giapponesi Sony, Toshiba, Nec, Hitachi, Fujitsu, Matsushita, Mitsubishi, Sanyo oltre a quelle fra questi e i corrispondenti modelli europei e americani.

Rinnovare l'abbonamento è un affare!

Il libro è anche in vendita; chi desiderasse riceverlo contrassegno, può utilizzare il tagliando d'ordine riportato su questo annuncio.

Tagliando d'ordine

da inviare a JCE -
Via dei Lavoratori, 124 -
20092 Cinisello B.

Inviatemi n° copie
del Manuale di sostituzione
dei transistori giapponesi.
Pagherò al postino l'importo
di L. 10.000 per ogni copia
+ spese di spedizione.



SP-2/83

NOME _____ COGNOME _____

VIA _____

CITTA' _____ Cap. _____

CODICE FISCALE _____ DATA _____

FIRMA _____

Best seller e novità di Elettronica.

**SCONTO SPECIALE 30%
AGLI ABBONATI**

IMPORTANTE:

- Gli abbonati ad una sola rivista possono acquistare fino a 6 volumi.
- Gli abbonati a 2 riviste possono acquistare fino a 12 volumi.
- Gli abbonati a 3 o 4 riviste possono acquistare libri senza limitazione.



Principi e Tecniche di Elaborazione Dati

Una trattazione chiara e concisa dei principi base di flusso e della gestione in un sistema di elaborazione elettronica. Il volume è concepito per l'autoapprendimento.
Cod. 309A
L. 15.000 (Abb. L. 10.500)

Elementi di Trasmissione Dati

Affronta in maniera chiara e facile gli argomenti relativi alla trasmissione dei dati e dei segnali in genere. Costituisce perciò un valido ausilio alla comprensione delle tecniche di comunicazione.
Cod. 316D
L. 9.000 (Abb. L. 6.000)



Programmazione e Progettazione Logica



8080 Cod. 325P
L. 16.500 (Abb. L. 11.550)



Z-80 Cod. 324P
L. 19.000 (Abb. L. 13.300)

I libri descrivono l'implementazione della logica sequenziale e combinatoria con l'uso del linguaggio assembly all'interno di un sistema a microcomputer basato sul rispettivo microprocessore. I concetti tradizionali di programmazione in linguaggio assembly non sono utili né attinenti per usare i microprocessori in applicazioni logiche digitali: l'uso delle istruzioni in linguaggio assembly per simulare il package digitale è in tutti i casi errato.

Il libro chiarifica questi concetti per prima cosa simulando sequenze logiche digitali, poi illustrando alcune efficienti soluzioni per spiegare l'uso corretto del microcomputer. Un capitolo, infine, contiene il set completo di istruzioni del microprocessore studiato nonché alcune subroutine comunemente impiegate.



Il Bugbook VII

Tratta soprattutto l'interfacciamento di convertitori, digitali-analogici e analogici-digitali, con microlaboratori basati sui microprocessori 8080, 8080A, 8085 e Z80. Presenta, inoltre, molti esempi ed esperimenti.
Cod. 007A
L. 15.000 (Abb. L. 10.500)

La Progettazione dei Filtri Attivi

Insegna a costruire una varietà di filtri attivi tale da soddisfare la maggior parte delle necessità e per ogni tipo offre la scelta migliore. A numerose tavole e grafici affianca una serie di esperimenti pratici.
Cod. 603B
L. 15.000 (Abb. L. 10.500)



Tecniche d'interfacciamento dei Microprocessori

Indica le tecniche e i componenti necessari per assemblare un sistema completo, dalla fondamentale unità centrale di elaborazione ad un sistema equipaggiato con tutte le periferiche comunemente usate.
Cod. 314P
L. 22.000 (Abb. L. 15.400)

Z-8000

Descrive in dettaglio l'architettura ed il funzionamento dello Z-8000 e la sua famiglia di dispositivi di supporto. Presenta molti esempi di programmi Z-8000 al fine di illustrare i principi e le tecniche essenziali. Fa vedere come possono essere implementati con la programmazione importanti principi di ingegnerizzazione del software come la semplicità, la chiarezza dei commenti, la modularità, ecc.

Cod. 321D
L. 22.000 (Abb. L. 15.400)



Z-80 650Z

Libro ideato come testo autonomo e progettato sotto forma di corso per imparare la programmazione in linguaggio Assembler del microprocessore Z-80: dai concetti di base alle tecniche di programmazione più avanzate, con risoluzione obbligatoria di vari esercizi.
Cod. 328 D
L. 24.000 (Abb. L. 16.800)



Interfacciamento di Microcomputer Esperimenti Utilizzando il Chip 8255 PPI

L'8255 PPI, interfaccia periferica programmabile, è un componente della famiglia 8080. Come LSI programmabile è responsabile dell'I/O parallelo tra CPU, memoria e mondo esterno. Nel libro, gli esperimenti vengono realizzati attraverso la tecnica del breadboarding usando una basetta SK-10 ed utilizzando come microcomputer un Mini-Micro Designer.

Cod. 004A
L. 10.500 (Abb. L. 6.850)

I Microprocessori e le loro Applicazioni: SC/MP

Le applicazioni presentate in questo libro, sono indirizzate alla risoluzione dei "classici" problemi che si presentano normalmente nella progettazione con sistemi a microprocessore.
Cod. 301D
L. 9.500 (Abb. L. 6.650)



Programmazione in Linguaggio Assembly



8080A/8085 Cod. 323P
L. 24.000 (Abb. L. 16.800)



Z-80 Cod. 326P
L. 29.500 (Abb. L. 20.650)

I libri esaminano il linguaggio assembly come mezzo di un sistema a microcomputer. Spiegano la programmazione in linguaggio assembly. Descrivono le funzioni di assembler e le istruzioni assembly. Trattano i concetti di sviluppo del software di base.

Una sezione particolare, dedicata alla programmazione strutturata, esamina esempi di programmazione, da un semplice ciclo di caricamento della memoria a un completo progetto di programma.

I libri costituiscono una panoramica completa sul particolare linguaggio assembly presentato, offrono, ed è questa la grande originalità dei volumi, gli strumenti di debugging, la relativa procedura di base, i tipi più comuni di errori, nonché alcuni esempi di debugging di programmi. Forniscono, inoltre, esempi di programmi pratici scritti nel linguaggio di interesse.

Questi libri, quindi, possiedono tutti i requisiti per essere adottati sia da tecnici che da studenti, non solo neofiti, ma anche da quanti vogliono diversificare le loro conoscenze relativamente al settore microcomputer.



Guida Mondiale dei Transistori
Cod. 607H
L. 20.000 (Abb. L. 14.000)

Guida Mondiale degli Amplificatori Operazionali Integrati
Cod. 608H
L. 15.000 (Abb. L. 10.500)

Guida Mondiale dei Transistori ad Effetto di Campo JFET e MOS
Cod. 609H
L. 10.000 (Abb. L. 7.000)

Conoscere subito l'esatto equivalente di un transistoro, di un amplificatore operazionale, di un FET, significa per il tecnico, il progettista, l'ingegnere, come pure l'hobbista, lo studente, il ricercatore, risparmiare tempo, denaro e fatica. Queste tre guide, veramente "mondiali" presentano l'esatto equivalente, le caratteristiche elettriche e meccaniche, i terminali, i campi di applicazione, i produttori e distributori di oltre 20.000 transistori, 5.000 circuiti integrati lineari e 2.700 FET europei, americani, giapponesi, inglesi o persino russi.



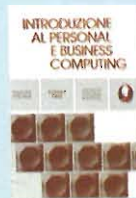
Manuale pratico del Riparatore Radio TV

Il libro frutto dell'esperienza dell'autore maturata in oltre due decenni di attività come teleriparatore, è stato redatto in forma piana e sintetica per una facile consultazione.
Cod. 701P
L. 18.500 (Abb. L. 13.000)

Introduzione al Personal e Business Computing

Il libro presenta in modo pratico e progressivo, Tutti gli elementi di un sistema finanche i metodi di valutazione per una scelta oculata.

Cod. 303D
L. 14.000 (Abb. L. 9.800)



MICROPROCESSORI dai Chip ai Sistemi

Il libro si rivolge a tutti coloro che desiderano comprendere i concetti, le tecniche, e i componenti riguardanti il mondo dei microprocessori. Distingue le aree di applicazione principali in corrispondenza a specifiche architetture, dimostra che è semplice la costruzione di applicazioni progressivamente più complesse connettendo, in un progetto standard, una quantità crescente di moduli L.S.I. disponibili.

Cod. 320P
L. 22.000 (Abb. L. 15.400)



Guida ai CMOS

Il libro presenta i fondamenti dei CMOS, il loro interfacciamento con altre famiglie logiche, LED e display a 7 segmenti, le porte di trasmissione e multiplexer demultiplexer analogici, i multivibratori monostabili e astabili, i contatori, una tabella per convertire i circuiti da TTL a CMOS. Il tutto con 22 esperimenti.

Cod. 605B
L. 15.000 (Abb. L. 10.500)



Audio & HI-FI

Una preziosa guida per chi vuole conoscere tutto sull'HI-FI.
Cod. 703D
L. 6.000 (Abb. L. 4.200)

MICROELETRONICA: La Nuova Rivoluzione Industriale

L'autore si propone di offrire la chiarificazione più semplice della logica dei computer al lettore che ignorava il problema o aveva le idee confuse. Il libro passa poi alla storia futura, cercando di prevedere lo scenario tecnico, economico e sociale che si andrà determinando per l'avvento dei microprocessori.

Cod. 315P
L. 10.000 (Abb. L. 7.000)



Le Radiocomunicazioni

Ciò che si deve sapere sulla propagazione e ricezione delle onde em, sulle interferenze reali od immaginarie, sui radiodisturbi e loro eliminazione, sulle comunicazioni extra-terrestri ecc.
Cod. 700I
L. 7.500 (Abb. L. 5.250)



Junior Computer Vol 1-Vol 2

Junior Computer è il microelaboratore da autocostruire su un unico circuito stampato. Il sistema base e questi libri sono l'occorrenza per l'apprendimento. Prossimamente verranno pubblicati altri volumi relativi all'espandibilità del sistema.

Cod. 300I
L. 11.000 (Abb. L. 7.700)
Cod. 3002
L. 14.500 (Abb. L. 10.150)



30 Programmi Basic per lo ZX 80

Programmi pronti all'uso che si rivolgono soprattutto ai non programmatori, quale valido ausilio didattico, nonché prima implementazione del BASIC studiato, ma che possono essere, da parte dei più esperti, anche base di partenza per ulteriori elaborazioni.

Cod. 5000
L. 3.000 (Abb. L. 2.100)



DEBUG Un Programma Interprete per la Messa a Punto Software 8080

Permette di inserire e cambiare i passi di programma, procede attraverso una istruzione completa e non passo passo, è in grado di perforare e leggere un nastro di carta.

Cod. 313P
L. 6.000 (Abb. L. 4.200)



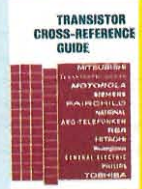
TEA: Un Editor Assembler Residente per l'8080/8085

Il programma TEA riportato nel libro, dà la possibilità di scrivere e modificare programmi sorgente scritti in assembler secondo i codici mnemonici dell'8080 e dell'8085.
Cod. 322P
L. 12.000 (Abb. L. 8.400)



Guida alla Sostituzione dei Semiconduttori nei TVC

Equivalenze di semiconduttori impiegati su 1200 modelli di televisori di 47 fabbricanti diversi.
Cod. 6112
L. 2.000 (Abb. L. 1.400)



Transistor Cross-Reference Guide

Circa 5.000 equivalenze fra transistori europei, americani e giapponesi, con i relativi parametri elettrici e meccanici.
Cod. 6007
L. 8.000 (Abb. L. 5.600)

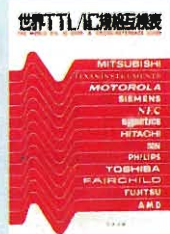


Costruiamo un Microelaboratore Elettronico

Per comprendere con naturalezza la filosofia dei moderni microelaboratori e imparare a programmare quasi senza accorgersene.
Cod. 3000
L. 4.000 (Abb. L. 2.800)

TTL IC Cross-Reference Manual

Il prontuario fornisce le equivalenze, le caratteristiche elettriche e meccaniche di pressoché tutti gli integrati TTL sinora prodotti dalle principali case mondiali, comprese quelle giapponesi.
Cod. 6010
L. 20.000 (Abb. L. 14.000)



I libri elencati possono essere ordinati anche dai non abbonati utilizzando la stessa cedola. In questo caso naturalmente non si avrà diritto a sconto alcuno.



Manuale di Sostituzione dei Transistori Giapponesi

Il libro raccoglie circa 3000 equivalenze fra transistori giapponesi.
Cod. 6005
L. 5.000 (Abb. L. 3.500)

Tabelle Equivalenze Semiconduttori e Tubi Elettronici Professionali

Equivalenti Siemens di transistori, diodi, led, tubi elettronici professionali e vidicons.
Cod. 6006
L. 5.000 (Abb. 3.500)



Appunti di Elettronica Vol. 1 - Vol. 2 - Vol. 3

Un'opera per comprendere facilmente l'elettronica e i principi ad essa relativi. I libri sono costituiti da una raccolta di fogli asportabili e consultabili separatamente, ognuno dei quali tratta un singolo argomento. Grazie a questa soluzione l'opera risulta continuamente aggiornabile con l'inserimento di nuovi fogli e la sostituzione di quelli che diverranno obsoleti.

Cod. 2300
L. 8.000 (Abb. L. 5.600)
Cod. 2301
L. 8.000 (Abb. L. 5.600)

Cod. 2302
L. 8.000 (Abb. L. 5.600)

Accessori per Autoveicoli

Dall'amplificatore per auto-radio, all'antifurto, dall'accensione elettronica, al plurilampeggiatore di sosta, dal temporizzatore per tergicristallo ad altri ancora.
Cod. 8003
L. 6.000 (Abb. L. 4.200)



300 Circuiti

Il libro propone una moltitudine di progetti dal più semplice al più sofisticato con particolare riferimento a circuiti per applicazioni domestiche, audio, di misura, giochi elettronici, radio, modellismo, auto e hobby.
Cod. 6009
L. 12.500 (Abb. L. 8.750)



Il Moderno Laboratorio Elettronico

Autocostruzione di tutti gli strumenti fondamentali; alimentatori stabilizzati, multimetri digitali, generatori sinusoidali ed a onda quadrata, iniettore di segnali, provatransistor, wattmetri e millivoltmetri.
Cod. 8004
L. 6.000 (Abb. 4.200)

Le Luci Psichedeliche

Il libro descrive apparecchi psichedelici provati e collaudati, realizzazione di generatori psichedelici sino a 6 kW, flash elettronici, luci rotanti etc.
Cod. 8002
L. 4.500 (Abb. L. 3.150)



Alla Ricerca dei Tesori

Il primo manuale edito in Italia che tratta la prospezione elettronica. Il libro, in oltre 110 pagine ampiamente illustrate spiega tutti i misteri di questo hobby affascinante. Dai criteri di scelta dei rivelatori, agli approcci necessari per effettuare le ricerche.
Cod. 8001
L. 6.000 (Abb. L. 4.200)



Digit 1

Il libro mira a insegnare i concetti fondamentali di elettronica con spiegazioni semplici. Esperimenti pratici utilizzando una piastra sperimentale a circuito stampato consentono un'introduzione graduale all'elettronica digitale.
Cod. 2000
L. 7.000 (Abb. L. 4.900)

Digit 2

Proseguo naturale del Digit 1, il libro presenta oltre 500 circuiti: dal frequenzimetro al generatore di onde sinusoidali - triangolari - rettangolari; dall'impianto semaforico alla pistola luminosa.
Cod. 6011
L. 6.000 (Abb. L. 4.200)



Selezione di Progetti Elettronici

Una selezione di interessanti progetti pubblicati sulla rivista "Elektron". Ciò che costituisce il "trait d'union" tra le varie realizzazioni proposte e la varietà d'applicazione, l'affidabilità di funzionamento, la facilità di realizzazione, nonché l'elevato contenuto didattico.
Cod. 6008
L. 9.000 (Abb. L. 6.300)

Manuale degli SCR Triac ed altri tiristori, Vol. 1

Il manuale, mantenendo un'impostazione pratica, oltre che teorica, rappresenta una buona guida alle applicazioni per tutti i progettisti, studenti, insegnanti e sperimentatori che utilizzano o utilizzeranno questa famiglia di dispositivi a semiconduttore.
Cod. 612P
L. 24.000 (Abb. L. 16.800)



Guida alla Programmazione in Assembler Z80 sul Pico-Computer

È una guida introduttiva alla programmazione assembler attraverso una progressione di esercizi. Il calcolatore usato è il Picocomputer. I programmi riportati possono essere facilmente adattati ad altri sistemi Z80 o 8080.
Cod. 330D
L. 9.000 (Abb. L. 6.300)



Programmare in Pascal

Lo scopo del libro è di fare il punto sui vantaggi e svantaggi del Pascal. I vantaggi che emergono, e sono numerosi, vengono descritti nel contesto delle applicazioni in cui sono realizzati. Per contro vengono anche indicate le situazioni dove questi non sono indispensabili.
Cod. 514A
L. 14.000 (Abb. L. 9.800)



Programmare in Basic

Questo libro si sforza di descrivere in modo metodico il BASIC delle tre macchine più diffuse sul mercato mondiale: Apple, PET, TRS80 e, naturalmente i loro derivati.
Cod. 513A
L. 8.000 (Abb. L. 5.600)

Programmare in Assembler

Il libro, destinato in particolare a chi già ha una buona conoscenza di un linguaggio evoluto molto semplice come il BASIC, fornisce i rudimenti che consentono di programmare in Assembler, con numerosi esempi pratici. Come Assembler esistente è stato scelto quello dello Z80.
Cod. 329
L. 10.000 (Abb. L. 7.000)



CEDOLA DI COMMISSIONE LIBRARIA

Da inviare a JCE - Via dei Lavoratori, 124 - 20092 Cinisello Balsamo (MI)

Nome Cognome _____

Indirizzo _____

Cap. _____ Città _____ Provincia _____

Codice Fiscale (indispensabile per le aziende) _____

Inviatemi i seguenti libri:

- Pagherò al postino il prezzo indicato nella vostra offerta speciale + L. 2.000 per contributo fisso spese di spedizione
- Allego Assegno n° _____ di L. _____ (in questo caso la spedizione è gratuita)
- Banca _____

Codice Libro	Quantità	Codice Libro	Quantità	Codice Libro	Quantità	Codice Libro	Quantità	Codice Libro	Quantità

Non Abbonato Abbonato sconto 30% Selezione RTV Millecanali Sperimentare Il Cinescopio

Data _____ Firma _____

(Per i minori occorre la firma di un genitore)

SR-2/83

i robot

Abbiamo già trattato l'argomento "robotica" ma in modo sommario. L'idea che ora ci è sorta, certamente ambiziosa, è di progettare un controllo per la gestione di un robot. Le applicazioni, come potete immaginare, sono numerosissime: automazione industriale, casa, hobby, ricerca scientifica, didattica, eccetera.

Anticipiamo ai lettori tale idea, onde ricevere la loro approvazione o meno, enunciando brevemente la validità del progetto.

Riteniamo che il progetto sia valido soprattutto dal punto di vista didattico: verrebbero infatti affrontati problemi che riguardano campi molto vasti, dalla meccanica all'elettromeccanica, ai servomeccanismi oltre che all'elettronica pura, proponendo anche le diverse soluzioni e i calcoli da eseguire per dimensionare l'intero sistema. Tale trattazione è utile agli studenti di elettronica industriale, per avere un aggancio pratico della teoria, raramente compresa, insegnata presso gli istituti tecnici.

È senz'altro utile anche ai progettisti meccanico/elettronici che desiderano rendere automatica una macchina o realizzare un controllo numerico, oppure applicare l'elettronica alla meccanica utilizzata nei settori specifici di loro competenza.

Il progetto può anche essere un supporto valido per coloro che volessero realizzare un piccolo (o grande) robot multiasse.

Dal punto di vista puramente elettronico, si possono presentare le soluzioni circuitali adottate, descrivendole interamente con procedure di montaggio e collaudo. È di fondamentale importanza descrivere la taratura del servomeccanismo: per effettuare la taratura occorre unire teoria e pratica ed operare in modo efficace.

Un'applicazione già sviluppata dai nostri progettisti su commissione, consiste nel controllo di un telescopio mobile su tre assi: rotazione, inclinazione, messa a fuoco.

Per animare poi una simile parvenza umana, per i più appassionati, verrà esaminato il collegamento con un personal computer.

Che cosa ne pensate?

Rammentiamo ai nostri lettori che di mese in mese verranno affrontati sulla rivista, illustrandone le varie applicazioni, gli argomenti che riteniamo possano maggiormente interessare: HI-FI e musica, radiocomandi, hobby, strumentazione, automazione ed elettronica professionale, microprocessori, elettronica applicata all'auto, elettronica in medicina, e numerosissimi altri.

Come preannunciato, anche il 1983 vi riserverà piacevoli sorprese: seguitemi ne sarete soddisfatti!

L'INCREDIBILE NOVITÀ DEL MESE GENERAL

GENERAL QUARTZ
TEL. (045) 917220



VIA NAPOLEONE, 8
37138 VERONA

1 Orologio da parete elettrico

1 Orologio analogico al quarzo
uomo gold

1 Orologio analogico al quarzo
uomo inox

1 Orologio analogico
al quarzo
donna inox

1 Orologio analogico
al quarzo
donna gold

Lire
100.000

Quattro orologi analogici al quarzo e un orologio elettrico da parete al prezzo di Lire 100.000. Oltre al prezzo già straordinario dei quattro magnifici orologi con movimento al quarzo, troverete che l'orologio elettrico da parete è assolutamente gratis.

Editore
JACOPO CASTELFRANCHI

Direttore responsabile
RUBEN CASTELFRANCHI

Direttore editoriale
GIAMPIETRO ZANGA

Direttore tecnico
FRANCO SGORBANI

Coordinamento
GIANNI DE TOMASI

Redazione
SERGIO CIRIBELLI
DANIELE FUMAGALLI
TULLIO LACCHINI

Grafica e impaginazione
GIOVANNI FRATUS
GIANCARLO MANDELLI
BRUNO SBRISSA

Fotografia
LUCIANO GALEAZZI
TOMASO MERISIO
REMO BELLI

Disegnatori
MAURO BALLOCCI
ENRICO DORDONI

Progettazione elettronica
ANGELO CATTANEO
FILIPPO PIPITONE
ANTONIO SGORBANI

Contabilità
M. GRAZIA SEBASTIANI
ANTONIO TAORMINO
CLAUDIA MONTU'

Abbonamenti
ROSELLA CIRIBELLI
PATRIZIA GHIONI

Spedizioni
GIOVANNA QUARTI
PINUCCIA BONINI
GIANCARLO MANASSI

Hanno collaborato
a questo numero
BRUNO BARBANTI
GAETANO MARANO
GIULIO BUSEGHIN
FRANCESCO DA VILLA

Direzione, Redazione,
Amministrazione
Via dei Lavoratori, 124
20092 Cinisello Balsamo - Milano
Tel. (02) 61.72.671 - 61.72.641

Sede Legale
Via V. Monti, 15 - 20123 Milano
Autorizzazione alla pubblicazione
Trib. di Monza n. 258 del 28.11.74

Pubblicità
Concessionario in esclusiva
per l'Italia e l'Estero
Reina S.r.l.
Via Washington, 50 - 20149 Milano
Tel. (02) 4988066/7/8/9/0
(5 linee r.a.)
Telex 316213 REINA I

Concessionario per USA e Canada:
International Media
Marketing 16704 Marquardt
Avenue P.O. Box 1217 Cerritos,
CA 90701 (213) 926-9552

Stampa
LITOSOLE - 20080 ALBAIRATE (MILANO)

Diffusione
Concessionario esclusivo
per l'Italia
SODIP - Via Zuretti, 25 - 20125 Milano

Spediz. in abbon. post. gruppo III/70

Prezzo della Rivista L. 2.500
Numero arretrato L. 3.500

Abbonamento annuo L. 23.000
Per l'estero L. 34.500

I versamenti vanno indirizzati a:
Jacopo Castelfranchi Editore
Via dei Lavoratori, 124
20092 Cinisello Balsamo - Milano
mediante l'emissione di assegno
circolare cartolina vaglia o utilizzando
il c/c postale numero 315275

Per i cambi d'indirizzo allegare
alla comunicazione l'importo di
L. 500, anche in francobolli, e indicare
insieme al nuovo anche il vecchio
indirizzo.

© Tutti i diritti di riproduzione e
traduzione degli articoli pubblicati
sono riservati.

Sperimentare

Febbraio 1983

SOMMARIO

EDITORIALE 11

LABORATORIO

I componenti LSI 8155 e 8253 15
Regolatore universale per tensioni alternate 23

STRUMENTAZIONE

CX Meter 1 pF ÷ 2000 µF 27
Ohmetro L.C.D. 33
Voltmetro elettronico a 3 cifre e mezzo 41

POSTER

Codice dei colori: NTC - VDR - condensatori al tantalio ... 50

ELETTRONICA E MEDICINA

Terapia antidolore - II parte 53

MICROPROCESSORI

Tester per memorie RAM 57

µP E PERSONAL COMPUTER

Scheda musicale per Sinclair ZX80/81 63

ELETTRONICA E FOTOGRAFIA

Fotocolorimetri elettronici 71

APPLICAZIONI GENERALI

C-MOS per oscillatori da 1 MHz - 4 MHz - 10 MHz 73

IL MERCATINO DI SPERIMENTARE

..... 79

ELETTRONICA E AUTO

Protezione contro le sovratensioni
di alimentazione (KS255) 81

NUOVE TECNOLOGIE

..... 86

CONSULENZA

Filo diretto 89



Mensile associato all'USPI
Unione Stampa
Periodica Italiana

Vede e vigila di giorno, al crepuscolo, di notte



**La nuova unità
a tubo intensificatore d'immagine
trasforma facilmente e rapidamente
una telecamera standard
in una per visione notturna.**

La Philips/Elcoma è da sempre il fornitore ideale di tubi da ripresa TV e di intensificatori di immagini. I suoi Vidicon consentono infatti di realizzare telecamere a basso costo, capaci di lavorare ai normali livelli di illuminazione diurna. I Newvicon®, diventati ormai componenti standard, sono in grado di lavorare ai più disparati valori di illuminazione, dalla luce in pieno giorno a quella del crepuscolo.

A questi, si aggiungono ora gli intensificatori di immagini che "vedono al buio", e ciononostante non subiscono danneggiamenti da flash di luce intensa. Soltanto Philips permette ad una

qualsiasi telecamera munita di Newvicon® di "vedere a giorno" in una notte illuminata dalle sole stelle!

L'adattamento richiede pochi minuti: l'intensificatore di immagini può essere infatti inserito senza alcuna difficoltà tra l'obiettivo e la telecamera interfacciando direttamente un Newvicon® standard tramite un accoppiamento ottico. La tecnologia che sta alla base della costruzione dei tubi intensificatori d'immagini Philips, prevede da sempre il collaudo ed il controllo di questi tubi nelle condizioni in cui essi dovranno lavorare.

Contattateci quindi, per il ricambio di routine dei tubi da ripresa (Vidicon o Newvicon®) delle Vostre telecamere

- per potenziare facilmente ed economicamente i Vostri sistemi di sorveglianza e di allarme così da consentire ad essi di "vedere nel buio" con la sola luce delle stelle
- per sfruttare le particolari caratteristiche dei tubi da ripresa Philips
- per realizzare nuovi tipi di telecamere.

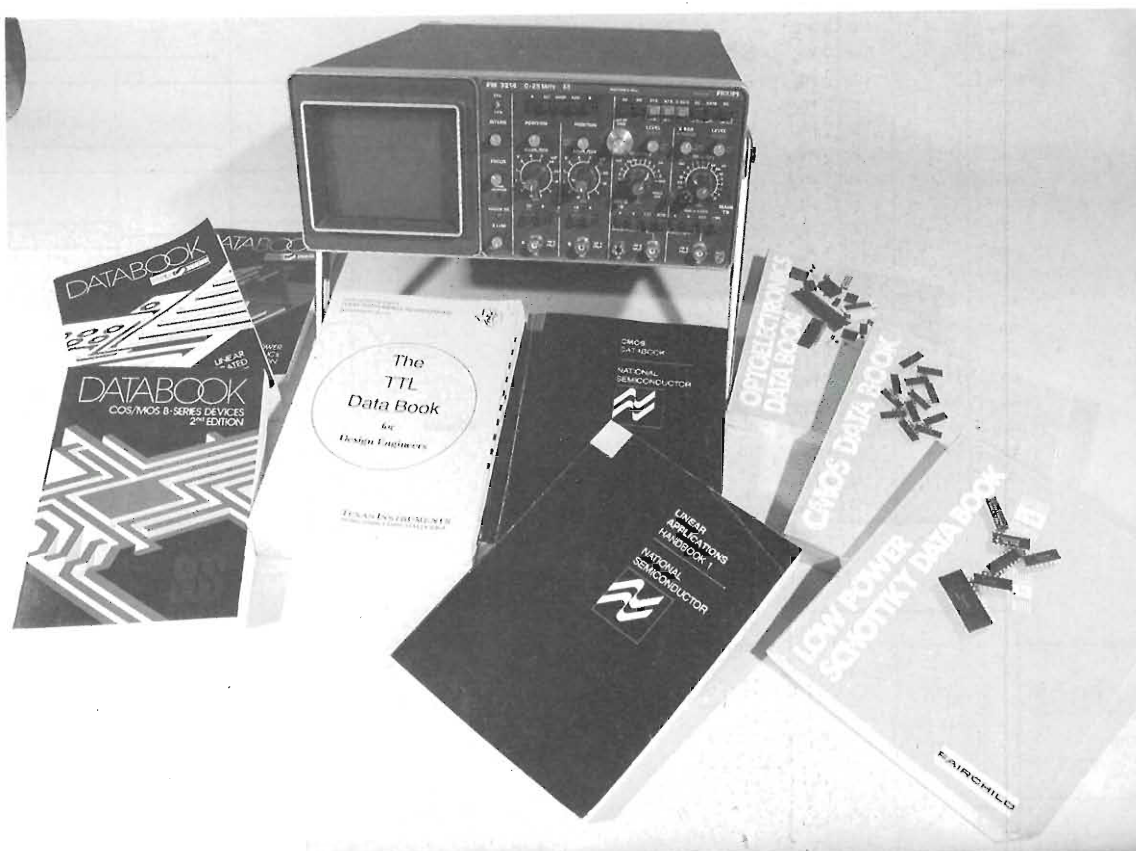
Philips S.p.A. - Sez. Elcoma
P.za 4 Novembre, 3 - 20124 Milano
Tel. 6752.1

® Marchio registrato



Electronic
Components
and Materials

PHILIPS



I componenti LSI 8155 e 8253

di Franco Sgorbani

Notevole fu l'interesse suscitato dagli articoli iniziati nel mese di Ottobre del 1981, sotto il titolo di "corso teorico pratico".

In realtà, non si poteva definire un vero e proprio corso, ma un'approfondimento di certi argomenti e dell'utilizzazione di molti componenti impiegati nelle applicazioni descritte, con riferimento ai data-sheet dei componenti stessi.

La validità di queste applicazioni, consisteva a nostro parere nella possibilità da parte dei lettori di comprendere il funzionamento dei componenti, non sempre comprensibile dai cataloghi, i quali, tra l'altro, sono difficilmente reperibili.

Inoltre, l'insieme degli articoli pubblicati, può essere considerato un catalogo personale da consultare, meno complesso rispetto a quelli delle case costruttrici, tutti in lingua inglese.

A tale scopo, desideriamo anche analizzare singolarmente i componenti fino ad ora incontrati.

Su questo numero presentiamo i componenti LSI (a larga scala di integrazione) 8155 e 8253, incontrati nell'articolo pub-

blicato sul numero di Settembre relativo alla scheda CPU 8085.

Sui prossimi numeri, sarà nostra cura descrivere altri componenti già incontrati o che potrete incontrare successivamente.

Siamo sempre disponibili ad accogliere le vostre richieste circa argomenti o applicazioni che più vi interessano.

LSI 8155

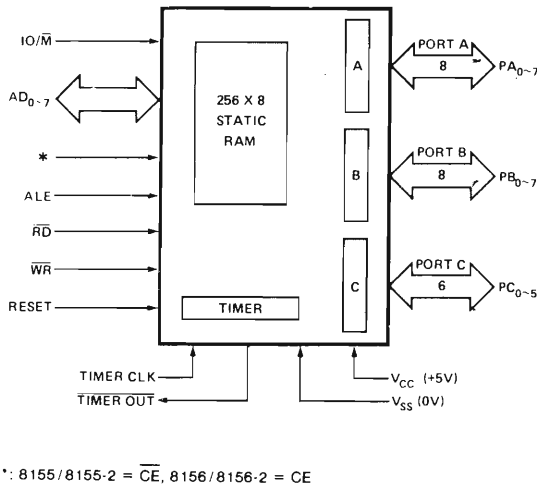
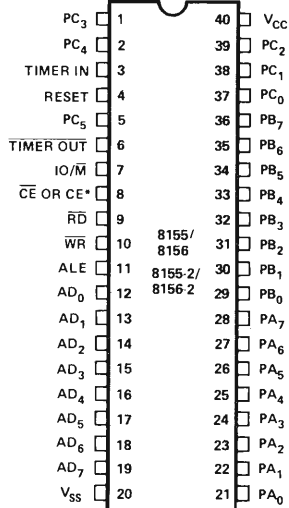
2048 BIT STATIC MOS RAM - I/O PORTS - TIMER

Questo componente, prodotto in origine dall'INTEL, è nato come supporto per il microprocessore 8085.

In figura 1, riportiamo la pagina tratta dal catalogo INTEL in cui sono riportate le caratteristiche principali del componente, la sua piedinatura e lo schema a blocchi delle funzioni in esso contenute.

Le caratteristiche principali sono le seguenti:

- contiene 2048 bit di memoria RAM, pari a 256 celle da 8 bit;
- l'alimentazione è unica a 5 V;



*: 8155/8155-2 = \overline{CE} , 8156/8156-2 = CE

Fig. 1 - Pledinatura e schema a blocchi delle funzioni svolte dall'8155.

- contiene due porte programmabili, ad 8 bit, che possono funzionare sia in Input che in Output;
 - contiene una porta a 6 bit, programmabile sia in Input che in Output;
 - contiene un contatore/timer a 14 bit, binario, programmabile;
 - è compatibile con il bus dei microprocessori 8085A e 8088.
- Un dato che può essere importante è relativo al tempo di accesso della memoria RAM contenuta (tale parametro è già stato a suo tempo incontrato e descritto) che può arrivare ad un massimo di 400 nsec, tempo compatibile con quello richiesto dall'8085A.

La versione 8155-2 è caratterizzata invece da un tempo di accesso di 330 nsec, adatto per essere collegato alle CPU più veloci 8085A-2 e 8088.

Analizziamo ora il significato dei vari segnali in ingresso o uscita al o dal componente.

RESET (ingresso): va collegato al segnale RESET OUT in uscita dall'8085A. Quando tale segnale assume lo stato 1, il

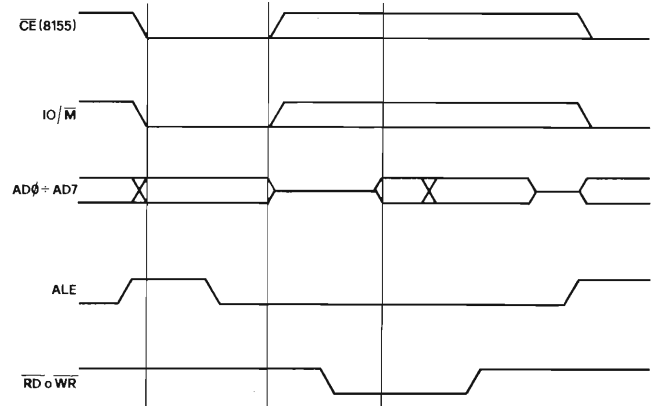


Fig. 2 - Timing dei segnali dell'8155 interessati nel collegamento con il processore 8085.

componente si inizializza: le tre porte di I/O si pongono in stato di Input.

AD₀₋₇ (ingressi/uscite): si collegano alle linee AD₀ - AD₇ dell'8085, le quali hanno la doppia funzione di indirizzi (parte leggera) e dati (sia in ingresso che in uscita). Quando gli 8 bit assumono il significato di indirizzo, vengono memorizzati internamente al componente in corrispondenza della transizione del segnale ALE.

Tali indirizzi, possono servire per indirizzare le 256 celle di memoria contenute, oppure la sezione di I/O: questo viene deciso dallo stato presente sulla linea di IO/M.

Quando invece gli 8 bit assumono il significato di dato, questi vengono scritti nel chip oppure letti dal chip a seconda se sono contemporanei ad un segnale di WR o ad uno di RD.

CE (ingresso): rappresenta l'abilitazione del chip (Chip Ena-

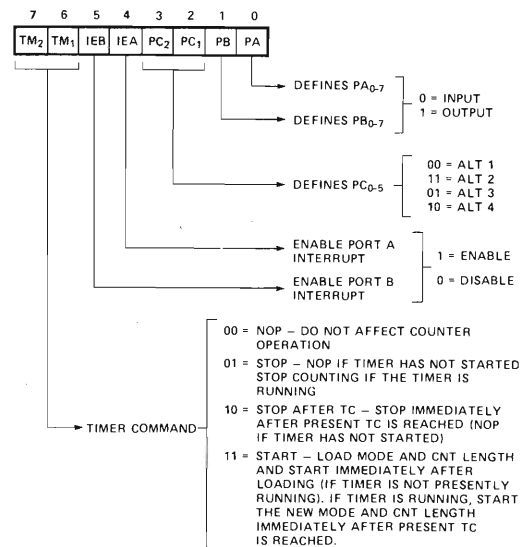


Fig. 3 - Parola contenuta nel registro dei comandi: ogni bit è caratterizzato da una precisa funzione.

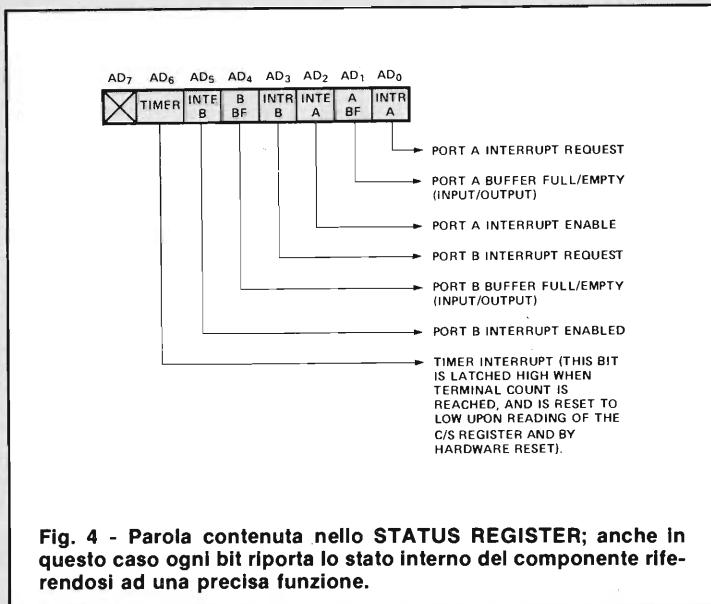


Fig. 4 - Parola contenuta nello STATUS REGISTER; anche in questo caso ogni bit riporta lo stato interno del componente riferendosi ad una precisa funzione.

ble). Per l'8155 l'abilitazione avviene quando sulla linea \overline{CE} è presente lo stato 0 (quindi è attivo basso = Active Low).

\overline{RD} (ingresso): controllo di lettura. Quando su tale linea è presente lo stato 0, contemporaneo allo stato 0 sul \overline{CE} , viene abilitata la lettura dei dati AD_{0-7} .

Se lo stato del segnale IO/\overline{M} , sempre contemporaneamente ai primi due, è anch'esso basso, i dati letti provengono dalla memoria RAM.

Nel caso contrario (IO/\overline{M} alto), si ha la lettura delle linee di I/O selezionate dagli indirizzi oppure la lettura dello status register (registro contenuto nell'8155 che riporta lo stato di funzionamento del componente), anch'esso riconosciuto da una precisa configurazione degli indirizzi (vedere dopo).

\overline{WR} (ingresso): controllo di scrittura. Quando su tale linea è presente lo stato 0 (contemporaneamente a $\overline{CE} = 0$), avviene la

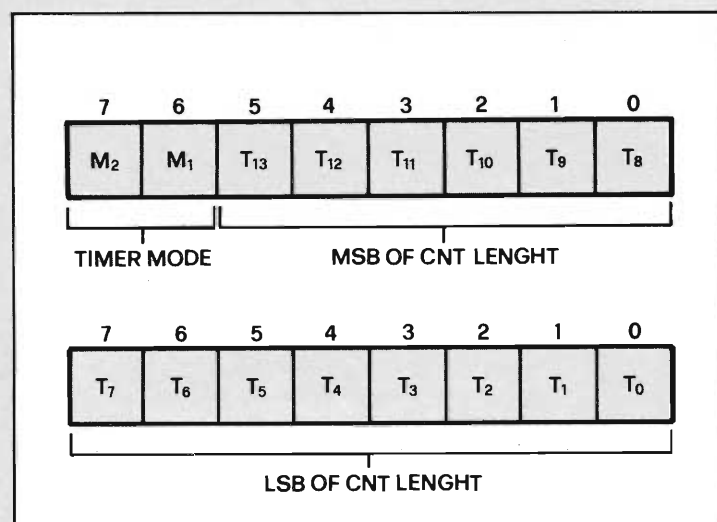


Fig. 5 - Formato delle due parole di programmazione del timer interno all'8155: indirizzando XXXX-X100, si programma la parola meno significativa ($T_0 - T_7$, corrispondenti ai primi 8 bit del contatore). Indirizzando XXXX-X101, si programma la parola più significativa ($T_8 - T_{13}$, corrispondenti ai secondi 6 bit del contatore, ed $M1-M2$ corrispondenti al Timer Mode).

scrittura dei dati presentati sulle linee AD_{0-7} nella RAM (se IO/\overline{M} è basso), oppure sulle linee di I/O indirizzate o nello status register (se IO/\overline{M} è alto).

ALE (ingresso): abilitazione latch indirizzi. La transizione da alto a basso della linea di ALE provoca la memorizzazione nel latch interno all'8155 delle linee AD_{0-7} , in quel momento valide come indirizzi, e della linea di IO/\overline{M} .

IO/\overline{M} (ingresso): linea di selezione della memoria interna (se bassa) o della sezione di I/O dello status register e del comando register (se alta).

PA_{0-7} (ingressi/uscite): sono 8 linee di I/O programmate (la direzione è selezionata appunto scrivendo nel command register).

PB_{0-7} (ingressi/uscite): 8 linee identiche a PA_{0-7} .

PC_{0-5} (ingressi/uscite): queste 6 linee assumono la doppia funzione di ingresso/uscita come le PA o le PB oltre ad essere usate per il controllo dei segnali secondo la seguente tabella:

- PC_0 - AINTR (Port A Interrupt)
- PC_1 - ABF (Port A Buffer Full)
- PC_2 - ASTB (Port A Strobe)
- PC_3 - BINTR (Port B Interrupt)
- PC_4 - BBF (Port B Buffer Full)
- PC_5 - BSTB (Port B Strobe)

TIMER IN (ingresso): ingresso del clock necessario per il conteggio del timer interno. Normalmente si collega tale ingresso all'uscita CLK del processore 8085 che riporta la frequenza del quarzo dimezzata (per l'8085A, 6,144 MHz divisa per due, quindi 3,072 MHz).

TIMER OUT (uscita): questa uscita riporta una frequenza o un impulso a seconda del modo programmato.

Vcc: alimentazione + 5 V.

Vss: riferimento di massa (GND).

In figura 2 riportiamo il timing dei segnali commentati poco sopra; facendo riferimento a tale figura, si possono visualizzare le funzioni descritte per i segnali più importanti.

Esaminiamo ora la programmazione del chip; facendo riferimento alla figura 3, commentiamo la scrittura nel registro dei comandi (command register). Tale registro è formato da 8 bit:

- bit 0 e bit 1 definiscono il modo di funzionamento delle porte A e B: stato 0 = Input stato 1 = Output;
- bit 2 e 3 definiscono il modo di funzionamento del port C:

- 00 - ALT 1 equivale a PC_{0-5} come Input
- 11 - ALT 2 equivale a PC_{0-5} come Output
- 01 - ALT 3 equivale a $PC_0 = AINTR$
 $PC_1 = \overline{ABF}$
 $PC_2 = \overline{ASTB}$
 $PC_{3-5} =$ come Output
- 10 - ALT 4 equivale a $PC_0 = AINTR$
 $PC_1 = \overline{ABF}$
 $PC_2 = \overline{ASTB}$
 $PC_3 = BINTR$
 $PC_4 = \overline{BBF}$
 $PC_5 = \overline{BSTB}$

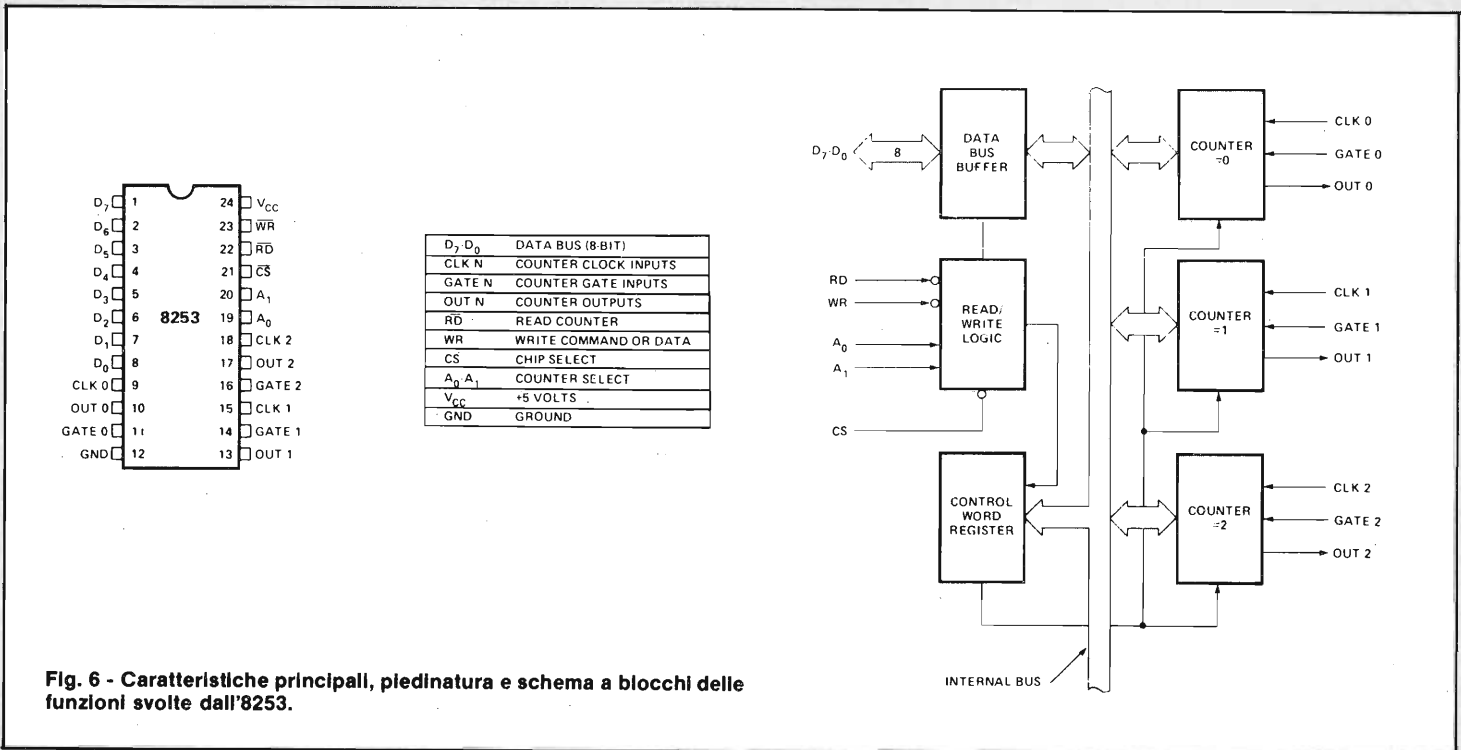
Tali funzioni vengono commentate poco più avanti.

- Bit 4 e bit 5 abilitano il port A oppure il port B a funzionare in interrupt:

0 = disabilitato 1 = abilitato;

- bit 6 e bit 7 sono riferiti al timer interno secondo la seguente tabella:

- 00 - non si effettua nessuna operazione di conteggio;
- 01 - inviando tale configurazione nel registro comandi, si arresta il conteggio in corso (ovviamente se era partito);
- 10 - inviando tale configurazione, il conteggio si arresta (se partito) dopo aver terminato il ciclo di conteggio in corso;



11 - tale configurazione fa partire il conteggio secondo la configurazione scritta nel contatore (vedi più avanti).
 Il registro dei comandi viene indirizzato inviando un indirizzo sulle linee AD₀₋₇ con i tre bit più leggeri a zero (in pratica XXXX-X000), quando si effettua un'operazione di I/O (IO/M alto) e inviando il dato da scrivere in corrispondenza del WR a 0. Tale registro non può essere letto.
 Lo Status Register al contrario, non può mai essere scritto e viene letto indirizzando, con IO/M ad 1, il valore XXXX-X000 e RD a 0. La configurazione dei bit letti è riportata in figura 4:

- AD0 riporta la richiesta di interrupt proveniente dal port A;
- AD1 indica se il buffer formato dalle linee del port A è pieno o vuoto, in funzione della programmazione dello stesso in Input o Output;
- AD2 segnala se il port A è abilitato a funzionare come interrupt oppure no;
- AD3 riporta la richiesta di interrupt proveniente dal port B;
- AD4: identico ad AD1, riferito al port B;

- AD5 segnala se PB è abilitato come interrupt;
- AD6: questo bit è settato ad 1, quando il contatore ha finito il suo ciclo.

Riprendiamo in esame le funzioni svolte dalle PC in funzionamento ALT 4, commutandone il significato.
 AINTR: genera un impulso da connettore ad un ingresso di interrupt dell'8085 (RST 5,5 oppure RST 6,5 oppure RST 7,5), quando le linee PA sono abilitate al funzionamento in interrupt e una tale richiesta è pervenuta su tali linee.
 BINTR: ha lo stesso scopo di AINTR con la differenza di essere riferito al port B anziché a quello A.
 ABF o BBF: segnalano quando il buffer di PA o di PB è pieno.
 ASTB o BSTB: ingresso di strobe per campionare la validità di PA o PB in Input (se si vuole condizionare).
 Esaminiamo ora la sezione di I/O nel suo complesso, a seconda dell'indirizzo inviato sulle linee AD₀₋₇ (con IO/M ad 1):

A7	-	6	-	5	-	4	-	3	-	2	-	1	-	0	=	indirizzamento del command register
X		X		X		X		X		0		0		0	=	con WR a 0 (si scrive) o dello status register con RD a 0 (si legge)
X		X		X		X		X		0		0		1	=	indirizzamento del port A, il quale viene letto o scritto a seconda di quanto programmato nel command register
X		X		X		X		X		0		1		0	=	indirizzamento del port B (come sopra)
X		X		X		X		X		0		1		1	=	indirizzamento del port 0 come I/O (stesso comportamento di PA e PB oppure come controllo di PA e PB
X		X		X		X		X		1		0		0	=	indirizzamento degli 8 bit più leggeri del contatore
X		X		X		X		X		1		0		1	=	indirizzamento dei 6 bit più pesanti del contatore e dei 2 bit che riportano il tipo di programmazione del timer (M1 e M2).

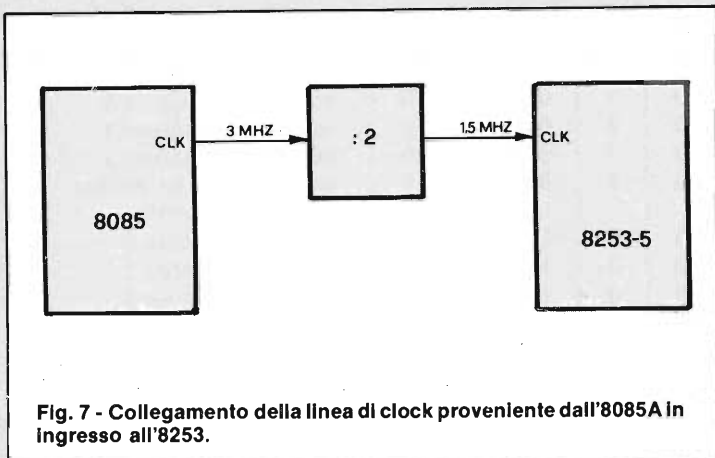


Fig. 7 - Collegamento della linea di clock proveniente dall'8085A in ingresso all'8253.

Infine, prendiamo in considerazione la programmazione del timer.

Come appena visto, tale sezione viene indirizzata con un I/O all'indirizzo XXXX-X100 oppure XXXX-X101. Il formato delle due parole del registro di conteggio è riportato in figura 5.

Il valore scritto nei 14 bit di conteggio, può variare da 2 (minimo, che equivale alla divisione per 2 del clock in ingresso) a 3 FFF (massimo, che equivale alla divisione per 16383 del clock in ingresso).

M1 e M2 definiscono il tipo di conteggio da effettuare secondo la seguente tabella (vedi figura 5):

M2	M1	
0	0	: onda quadra singola con partenza allo start e ritorno allo stato iniziale al termine del conteggio
0	1	: onda quadra continua
1	0	: singolo impulso generato a fine conteggio
1	1	: impulsi continuati, generati ad ogni fine conteggio (il contatore si ripresetta alla fine di ogni ciclo).

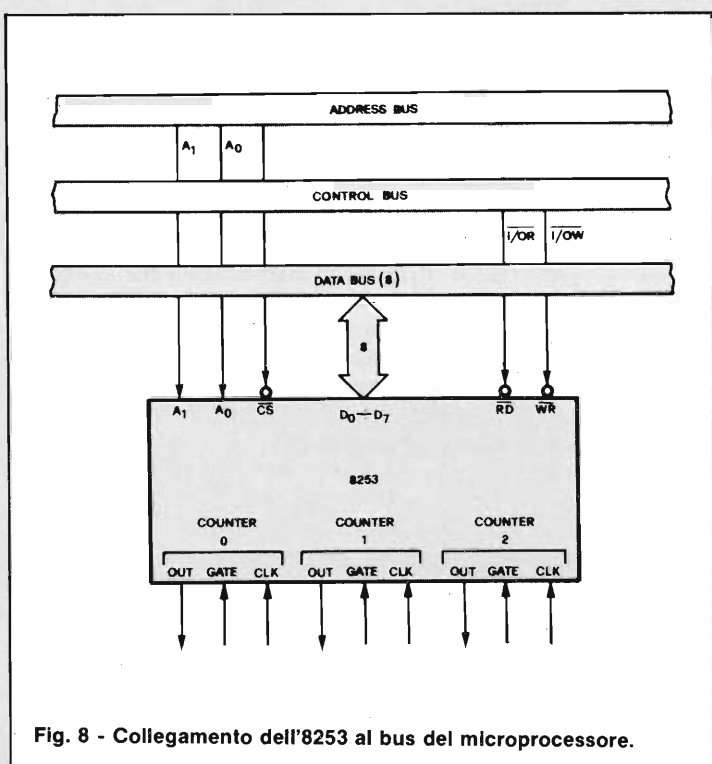


Fig. 8 - Collegamento dell'8253 al bus del microprocessore.

LSI 8253

PROGRAMMABLE INTERVAL TIME R.

Anche in questo caso la marca originale è INTEL, nato come supporto per il micro 8085.

In figura 6 è presente la pagina tratta dal catalogo INTEL in cui sono riportate le caratteristiche principali del componente, la sua piedinatura e lo schema a blocchi delle funzioni in esso contenute.

Contiene 3 contatori indipendenti da 16 bit. La frequenza da dividere, può variare da 0 a 2 MHz. Il conteggio, programmabile, può avvenire in binario o in BCD. È alimentato con i soli + 5 V.

Analizziamo la funzione dei vari pins di collegamento.

D7 ÷ D0 (ingressi/uscite): vanno collegati normalmente alle linee AD0 ÷ AD7 dell'8085 e permettere di leggere e scrivere nell'8253.

CLK-N (ingressi): sono i tre ingressi di clock (1, 2 e 3) su cui effettuare il conteggio. Come si vede dalla figura 7, tali ingressi possono essere collegati all'8085 attraverso un divisore per 2, in modo da ottenere una frequenza inferiore ai 2 MHz, come richiesto dal componente (tale problema è già stato affrontato presentando la CPU sul numero di settembre).

GATE-N (ingressi): rappresentano le abilitazioni ai contatori 1, 2 e 3: 0 = disabilitato 1 = abilitato.

OUT-N (uscite): sono le tre uscite dei contatori 1, 2 e 3.

RD (ingresso): controllo di lettura. Connettendo tale ingresso

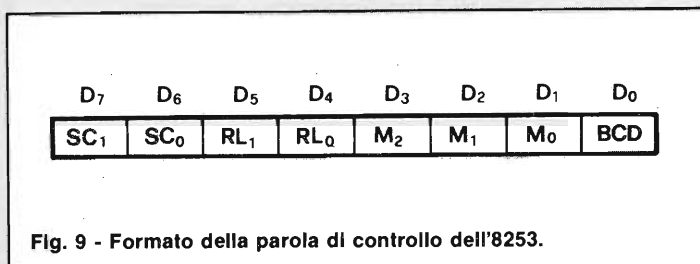


Fig. 9 - Formato della parola di controllo dell'8253.

so al RD dell'8085, si ha la possibilità di leggere direttamente da CPU il contenuto del componente.

WR (ingresso): controllo scrittura. Anche per questo segnale, si ha la possibilità di connessione diretta all'8085, per effettuare scritture dirette nel componente.

CS (ingresso): abilitazione chip. Quando $\overline{CS} = 0$, il componente viene abilitato.

A0 - A1 (ingressi): normalmente si collegano agli indirizzi 0 e 1 del bus proveniente dall'8085 e permettono di selezionare il contatore ed il tipo di operazione da far eseguire all'8253.

Vcc: alimentazione + 5 V.

GND: riferimento di massa.

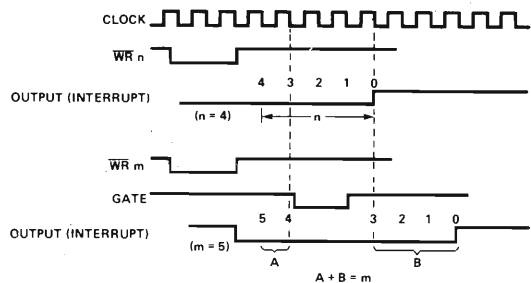
La figura 8 illustra il collegamento dell'8253 al bus del microprocessore: si può notare che A0, A1 provengono dal bus degli indirizzi, così come il \overline{CS} , essendo ottenuto dalla decodifica di una parte degli indirizzi.

I segnali D0 ÷ D7 provengono dal bus dei dati, mentre i due di controllo \overline{RD} e \overline{WR} dal bus di controllo come $\overline{I/OR}$ e $\overline{I/OW}$.

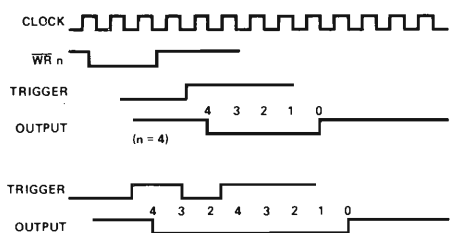
Questo significa che sono ottenuti condizionando l' \overline{RD} ed il \overline{WR} del processore con il segnale di I-O/M in modo da essere attivo quando si ha un comando di I/O. Nel caso del collegamento effettuato sulla CPU da noi presentata, i due segnali sono direttamente provenienti dall'8085 e l'indirizzamento avviene come memoria e non come I/O.

Vediamo ora quali sono le possibilità di funzionamento, facendo riferimento alla tabella riportata di seguito.

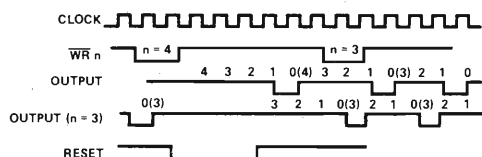
MODE 0: Interrupt on Terminal Count



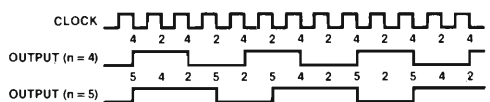
MODE 1: Programmable One-Shot



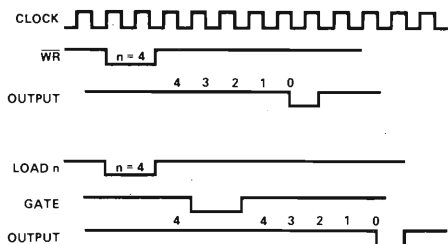
MODE 2: Rate Generator



MODE 3: Square Wave Generator



MODE 4: Software Triggered Strobe



MODE 5: Hardware Triggered Strobe

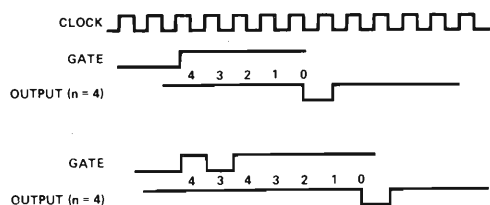


Fig. 10 - Modi di funzionamento dell'8253.

\overline{CS}	\overline{RD}	\overline{WR}	A1	A0	
0	1	0	0	0	scrittura contatore 0
0	1	0	0	1	scrittura contatore 1
0	1	0	1	0	scrittura contatore 2
0	1	0	1	1	scrittura parola modo di funzionamento
0	0	1	0	0	lettura contatore 0
0	0	1	0	1	lettura contatore 1
0	0	1	1	0	lettura contatore 2
0	0	1	1	1	3-state
1	X	X	X	X	disabilitato
0	1	1	X	X	3-state

Le ultime tre configurazioni non influiscono sul funzionamento dell'8253 e tutte le uscite verso il bus sono poste in 3-state.

Come si nota dalla tabella, scrivendo nell'8253 con A0 e A1 ad 1, si ha la programmazione del funzionamento, il cui formato è riportato in figura 9.

Analizziamo i vari bit riportati.

- D0 = BCD - se 0, il conteggio è binario a 16 bit; se 1 il conteggio è BC0 a 4 decadi;
- D1, D2, D3 = M0, M1, M2 - modo di funzionamento.

M2	M1	M0	
0	0	0	Modo 0
0	0	1	Modo 1
X	1	0	Modo 2
X	1	1	Modo 3
1	0	0	Modo 4
1	0	1	Modo 5

I sei modi citati sono riportati in figura 10.

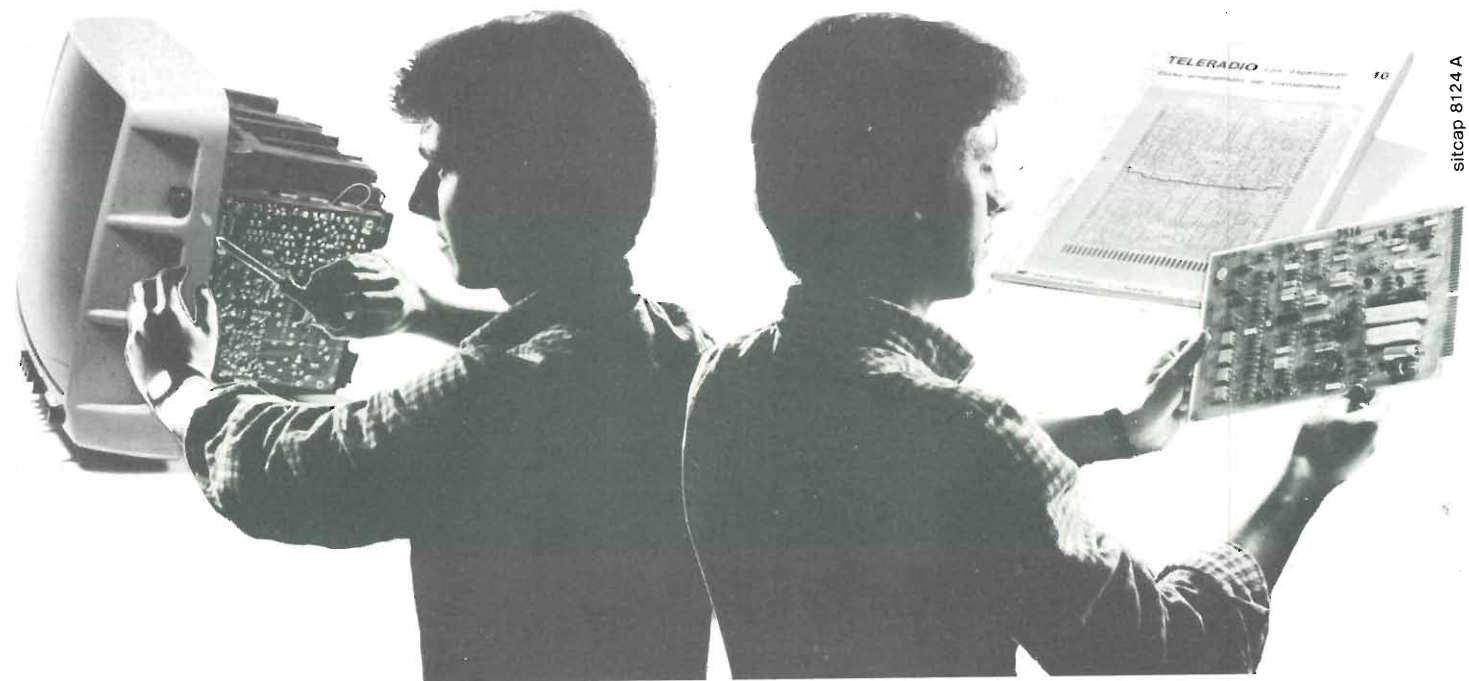
- D4, D5 = RL0 controllo lettura/scrittura RL1

RL1	RL0	
0	0	operazione di latch sul contatore
1	0	lett./scritt. byte più significativo del contat.
0	1	lett./scritt. byte meno significativo del contat.
1	1	lett./scritt. di entrambi i byte (16 bit) del contat. il primo byte inviato interessa il meno significativo, il secondo il più significativo.

- D6, D7 = SC0 selezione contatore SC1

SC1	SC0	
0	0	selezione contatore 0
0	1	selezione contatore 1
1	0	selezione contatore 2
1	1	non richiesto

Un corso che vale per due CORSO AUTOSPERIMENTALE DI ELETTRONICA APPLICATA: TV-RADIO



sitcap 8124 A

Le dà una professione | Impara l'elettronica

Certo. Il mondo delle telecomunicazioni è fantastico, senza confini. Ogni giorno nuove scoperte, nuove tecniche. Il corso autosperimentale IST di Elettronica applicata la immette in questo mondo affascinante e pieno di prospettive. Tutto ciò che è Etere - TV - Radio - Amplificazione UHF, FM... non avrà più segreti per lei. Potrà farne la sua professione o il suo hobby, a piacere.

Certo. L'elettronica è la base delle telecomunicazioni, ma è anche la base di tutto il moderno sapere: telematica, microprocessori, telefonia senza fili, microcomputer, robotica, tecnica digitale... e così, al termine del corso IST, si sarà avvicinato alla materia più importante del nostro tempo e potrà affrontarla con sicurezza e competenza.

Il corso IST le insegna, a casa sua, con il metodo dell'autosperimentazione

Certo. È un corso all'avanguardia. Riceverà a casa, quando lo vorrà, i fascicoli- lezione e tutto il materiale elettronico necessario per autosperimentare le nozioni apprese. Scoprirà così che l'elettronica è anche facile e divertente perché le lezioni sono scritte in un linguaggio molto semplice.

Vuol provare senza impegno?

Richieda un fascicolo-lezione in visione gratuita: glielo invieremo a nostre spese, **RACCOMANDATO** perché le arrivi presto e bene. È il sistema più rapido per decidere. Spedisca subito il tagliando.

IST ISTITUTO SVIZZERO DI TECNICA

- L'IST è l'unico associato italiano al CEC (Consiglio Europeo Insegnamento per Corrispondenza, Bruxelles)
- L'IST insegna: • Elettronica • TV Radio • Elettrotecnica • Tecnica Meccanica • Disegno Tecnico • Calcolo col regolo (Informazioni su richiesta).
- L'IST non effettua MAI visite a domicilio.
- L'IST non le chiede alcuna "tassa" di iscrizione o di interruzione.

TAGLIANDO Speditemi - solo per posta, gratis e senza alcun impegno per me - UN FASCICOLO del nuovissimo CORSO AUTOSPERIMENTALE DI ELETTRONICA APPLICATA: TV-RADIO (TELERADIO) e la documentazione relativa (scrivo una lettera per casella).

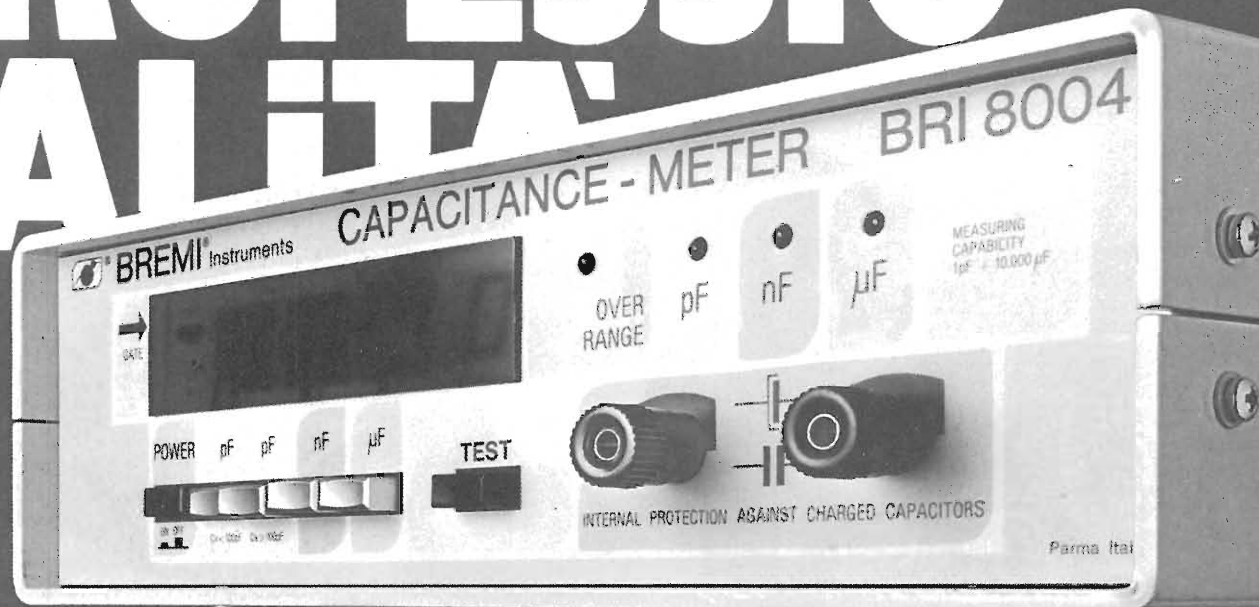
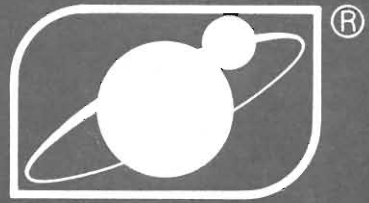
cognome	
nome	età
via	n.
C.A.P.	città
professione o studi frequentati	prov.

Da ritagliare e spedire in busta a:

IST - ISTITUTO SVIZZERO DI TECNICA
Via S. Pietro 49/36 E - 21016 LUINO VA

Telefono: 0332/53 04 69
(dalle 8,00 alle 17,30)

ALTA PROFESSIONE QUALITÀ



CAPACIMETRO DIGITALE MOD. BRI 8004

Alimentazione: 220 V AC \pm 10% 50 Hz • Indicazione: 4 cifre con display Led 1/2" • Misura di capacità: da 1pF a 9999 μ F in 4 portate • Precisione: 1%

GENERATORE DI FUNZIONI MOD. BRI 8500

Forme d'onda: sinusoidale (distorsione inferiore a 1% fino a 15 KHz e inferiore al 2% da 15 KHz a 200 KHz); triangolare (linearità migliore dell'1%); quadra (tempo di salita e discesa inferiore a 250 nsec.) • Frequenza: da 1 Hz a 200 KHz in 5 portate: da 1 Hz a 20 Hz; da 10 Hz a 200 Hz; da 100 a 2 KHz; da 1 KHz a 20 KHz; da 10 KHz a 200 KHz

BREMI®

BREMI ELETTRONICA - 43100 PARMA ITALIA - VIA BENEDETTA 155/A
TELEFONI: 0521/72209-771533-75680-771264 - TELEX 531304 BREMI

REGOLATORE UNIVERSALE PER TENSIONI ALTERNATE

di Bruno Barbanti

Con questo semplice progetto potrete effettuare qualsiasi regolazione di carichi di 220 V con una potenza di 1500 W.

Capita spesso di aver bisogno di regolare carichi delle più diverse specie, nello svolgimento della vita quotidiana.

Vediamo per esempio come sia utile poter dosare opportunamente la luce nella camera di un bambino mentre dorme, oppure quella di una stanza per ottimizzare l'immagine della televisione. Sappiamo inoltre che l'ascolto musicale è più piacevole in ambiente con luci tenui.

Oltre alla regolazione luminosa, altre applicazioni semplici, risultano assai utili: la regolazione della velocità di piccoli elettrodomestici, come frullatori o macinacaffè, la velocità dei trapani elettrici o la temperatura delle punte dei saldatori.

CIRCUITO ELETTRICO

Data l'estrema semplicità del circuito dell'MK325, preferiamo spendere due parole sui due principali componenti usati nel circuito, il Triac e il Diac.

I primi sono classificati come tiristori, ma a differenza degli SCR, sono componenti bidirezionali. Cioè, al contrario degli SCR, possono lasciare passare la cor-

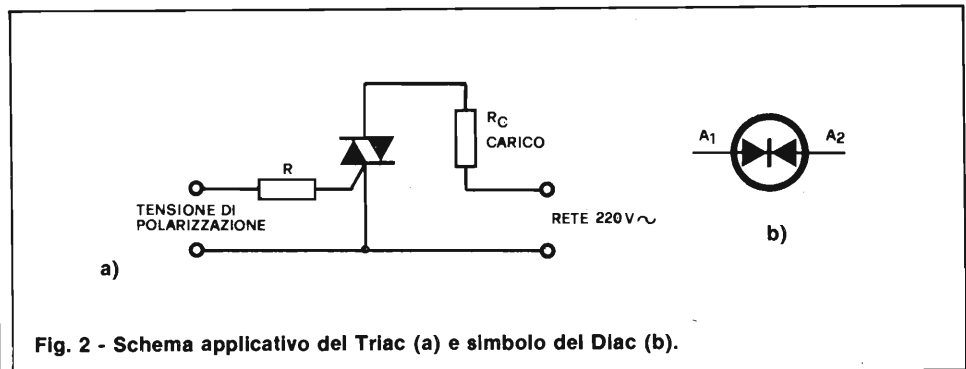


Fig. 2 - Schema applicativo del Triac (a) e simbolo del Diac (b).

rente in entrambe le direzioni (vedi fig. 1). L'SCR permette la conduzione dell'anodo (A) al catodo (K) della corrente (I), mentre il Triac accetta conduzioni di (I) da A1 ad A2 e viceversa. Le connessioni teoriche di un Triac, utilizzato come in-

teruttore allo stato solido per tensioni alternate, sono raffigurate in figura 2.

Il carico è in serie agli elettrodi A1 ed A2 e la chiusura del contatto viene effettuata mediante l'opportuna polarizzazione del gate (G).

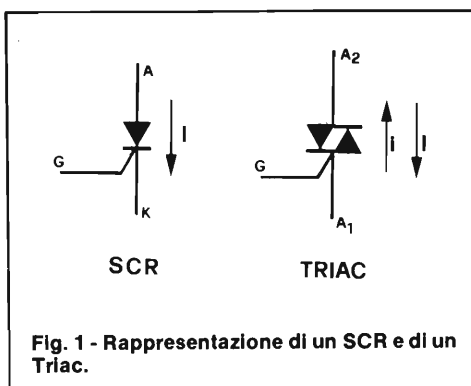
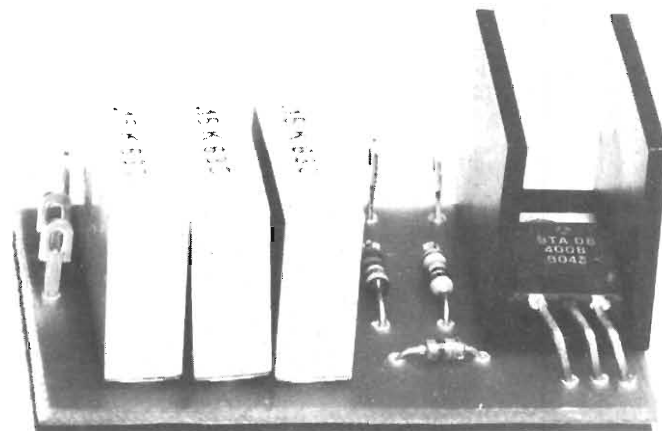


Fig. 1 - Rappresentazione di un SCR e di un Triac.



Basetta MK325 ad assemblaggio ultimato.

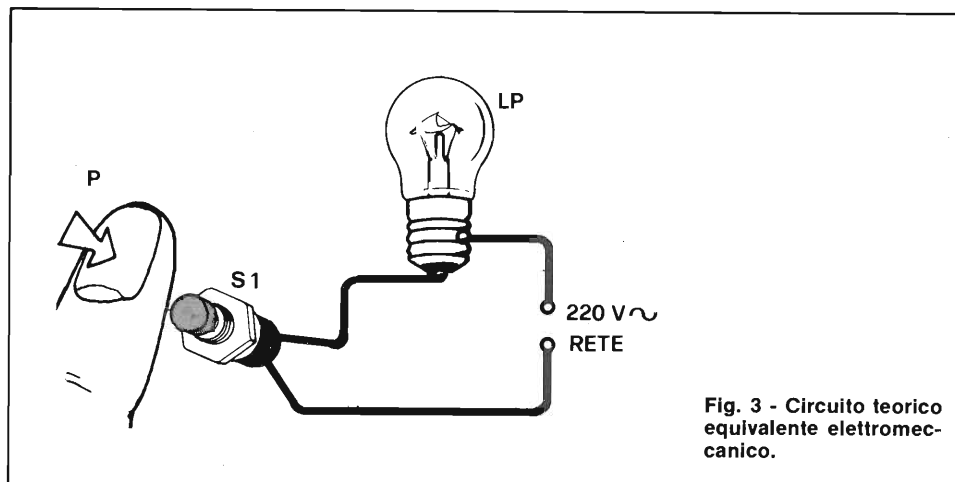


Fig. 3 - Circuito teorico equivalente elettromeccanico.

Applichiamo quindi una certa tensione al gate (G), solitamente compresa tra 0,9 e 2,2 V, chiudiamo il circuito e alimentiamo il carico RC; per disinnescarlo basterà togliere la tensione applicata. Per fare un esempio pratico, ma molto significativo, usiamo la rappresentazione elettromeccanica del fenomeno (vedi fig. 3): il pulsante S1 normalmente aperto, rappresenta il Triac, la lampada LP rappresenta il carico RC, il dito raffigurato, ed in particolare la pressione P esercitata sul pulsante, rappresenta la tensione di polarizzazione applicata al gate (G). Ora, quando con il dito applicheremo la pressione P al pulsante S1, otterremo l'accensione di LP, mentre togliendo tale pressione da S1, otterremo lo spegnimento di LP. Parliamo ora un po' del Diac, componente di comune uso, ma spesso non conosciuto nella sua funzione specifica. Sempre in fig. 2 vediamo la sua rappresentazione grafica. Questo componente, come si nota nello schema elettrico dell'MK325, ha il compito di portare il segnale di polariz-

zazione al gate del Triac. Il suo comportamento è piuttosto anomalo rispetto alla famiglia a cui appartiene, cioè quella dei semiconduttori.

Infatti, applicandogli una tensione (è indifferente se ad A1 o A2), fino a circa 30 V, esso si comporta come un interruttore aperto, cioè non conduce, aumentando tale tensione fino ed oltre i 35 V, esso chiude il proprio circuito, cioè conduce, ma fornisce al capo opposto non i 35 V applicatogli, bensì una tensione di 5 V circa che servirà all'innesco del Triac.

Per i più curiosi, possiamo dare una formula matematica di ciò:

$(1,2 / +1,2)^2 \cdot 5,76 \text{ V} = 5,76^2 = 33,177 \text{ V}$. ricordiamo solamente che 1,2 V è la tensione inversa di un comune diodo.

Dopo questa breve introduzione ai due principali componenti usati, vediamo il circuito elettrico dell'MK325, illustrato in fig. 4. Esso come già detto è estremamente semplice: mediante il potenziometro P1 si regola l'ampiezza della tensione alternata prelevata da A a B che servirà al

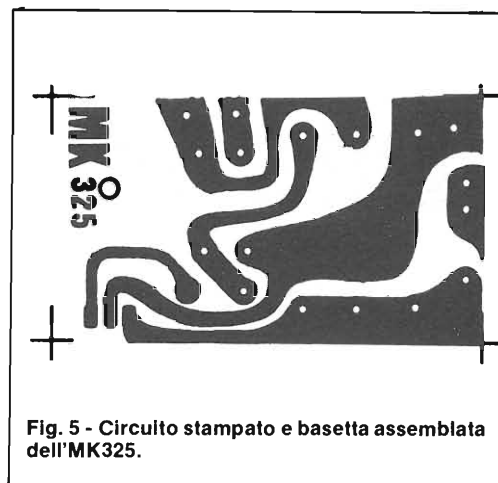


Fig. 5 - Circuito stampato e basetta assemblata dell'MK325.

pilotaggio del Triac attraverso il Diac D1. Quando questa sarà alta, tanto maggiore sarà la tensione erogata al carico (lampade, trapani, piccoli elettrodomestici ecc.).

Con i valori dei componenti presenti nel kit, potremo per esempio portare una normale lampada ad incandescenza della massima luminosità al totale spegnimento. Il carico sopportabile dal nostro regolatore, sarà di circa 1500 W a 220 V vale a dire 15 lampade da 100W ciascuna. Il kit comprende anche l'aletta di raffreddamento per un corretto funzionamento del Triac

ESECUZIONE PRATICA

Il montaggio risulterà semplicissimo, grazie anche al circuito stampato con serigrafia lato componenti visibile in figura 5.

Una volta assemblato il tutto, potrete provare il vostro modulo, ad esempio con una comune lampada da tavolo. Tutto dovrà funzionare subito, poiché non vi sono opportunità di errore nell'inserimento dei componenti. Ricordatevi che il Diac D1 non è un componente polarizzato, quindi potrà essere indifferentemente montato in un verso o in un altro.

Un'ultima raccomandazione! Ricordatevi che il vostro circuito è percorso da una tensione a 220 V alternati, quindi un po' di precauzione nel maneggiarlo una volta in funzione non guasterà.

COSTO DELLA REALIZZAZIONE

Il solo circuito stampato MK325 con piste stagnate e serigrafia componenti L. 2.150 IVA compresa.

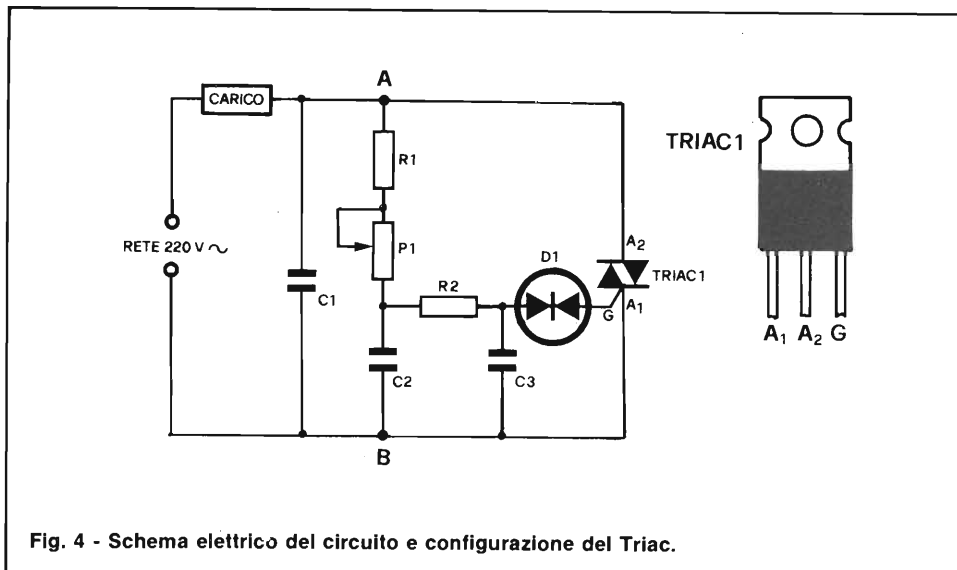
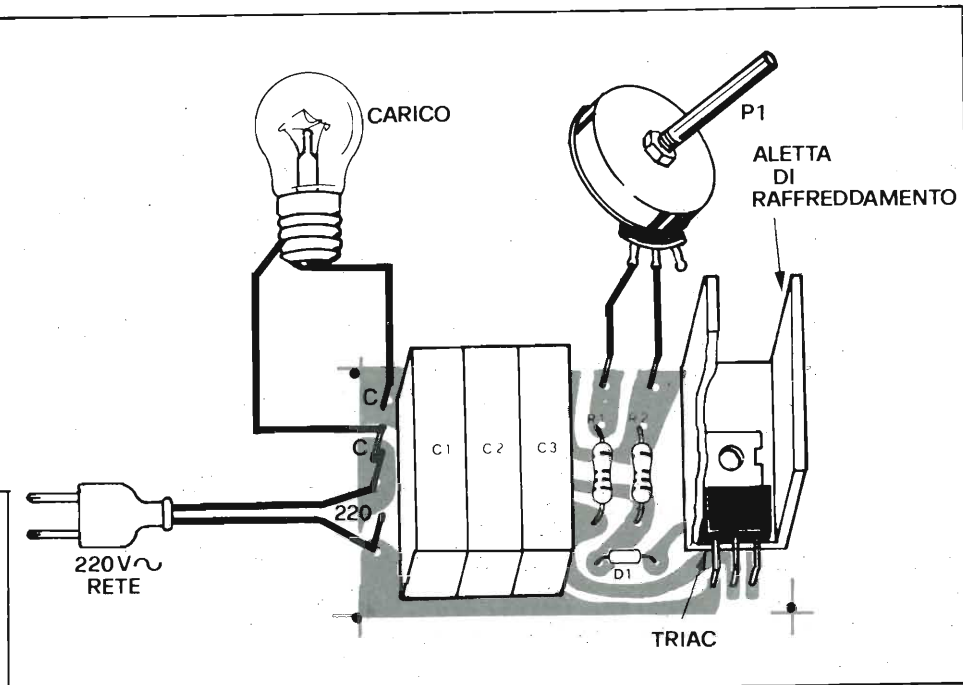


Fig. 4 - Schema elettrico del circuito e configurazione del Triac.



Tutto il materiale necessario alla realizzazione dell'MK325 compresa aletta di raffreddamento per il Triac, ancoranti, circuito stampato, ecc. L. 11.100 IVA compresa.

Per le modalità d'acquisto vedere l'ultima pagina della rivista.

ELENCO COMPONENTI

- R1 = 3,3 kΩ 1/4 W
- R2 = 15 kΩ 1/4 W
- P1 = 220 kΩ potenziometro lineare
- C1 = 100 nF poliestere 630 V passo 22 mm.
- C2 = 100 nF poliestere 630 V passo 22 mm.
- C3 = 100 nF poliestere 630 V passo 22 mm.
- D1 = Diac di qualsiasi tipo
- Triac = TAG230/600 6 A



COSTRUZIONI APPARECCHIATURE ELETTRONICHE
di ROLANDO SILVANO
VIA FRANCESCO COSTA, 11 - 12037 SALUZZO (CN)
TEL. (0175) 42797

Alimentatori stabilizzati da 4 W a 500 W



CAMPANIA E CALABRIA

CO. EL. s.a.s.
Via Ponti Rossi, 188
Tel. (081) 440.201
NAPOLI

PUGLIA

GALANTINO GIOVANNI
Via della Repubblica, 27
Tel. (080) 92.25.56
BISCEGLIE (Ba)

BASILICATA

LANGONE FELICE
Piazza Villapiana, 60
Tel. (0975) 31.69
POLLA (Sa)

SICILIA OCCIDENTALE

SECEA s.n.c.
Via Allegrezza, 5/A
Tel. (0924) 21167
ALCAMO (Tp)

SICILIA ORIENTALE

DI BELLA Cav. ANGELO
Via Gramsci, 131
Tel. (095) 937.833
RIPOSTO (Ct)

SARDEGNA

MANENTI RUGGERO
Corso Umberto, 13
Tel. (0789) 22.530
OLBIA (SS)

TRENTINO E VENETO

SIPE s.n.c.
Via Molise, 16/18
Tel. (045) 566.555
VERONA

PIEMONTE

CALLIERO RENATO
Corso XXV Aprile, 31
Tel. (0171) 934.229
BUSCA (Cn)

TORINO

ESSEDUE
Corso Giambone, 55
Tel. (011) 636.127
TORINO

LOMBARDIA

CASSINARI RICCARDO
Via Flarer, 6
Tel. (0382) 24.284
PAVIA

LIGURIA E TOSCANA

MIELSCH MANFREDO
Via Tanini, 30 AR
Tel. (010) 391.427
GENOVA

D.E.R.I.C.A. IMPORTEX S.a.S.

00181 ROMA Via Tuscolana, 285/B Tel. 06/7827376 — Il negozio è chiuso: sabato pomeriggio e domenica

INFORMIAMO I SIGG. CLIENTI CHE SAREMO PRESENTI SU QUESTA RIVISTA A MESI ALTERNI.

DA NON PERDERE

MINICOMPRESSORE 220V 0,9A 50 Hz, 3 atmosfere continue per pagamento anticipato di L. 43.000 IVA inclusa. Vi sarà effettuato il trasporto GRATIS, con risparmio totale di L. 8.450. **BATTERIE STILO NI-CD** ricaricabili 1,2V 500 mA, provenienti da smontaggio di apparecchiature nuove L. 40.000

PORTABATTERIE per detta cad. L. 1.500
10 pz. L. 13.000 50 pz. L. 52.500 100 pz. L. 90.000
2 posti L. 500 - 4 posti L. 600 - 8 posti L. 1.300

SCHEDA fine produzione Siemens con 1 FND 500 - 8 BC 238 - 1 BC 172 - 1 BC 205 - 1 BC 177 - 1 connettore c.s. 21 poli - zoccoli elettrolitici - resistenze ecc. L. 1.800
(valore merce L. 14.350)

SCHEDA con 8 led - 1 BC 208 - 1 BC 308 - 1 BC 177 - 1 connettore c.s. 21 poli - zoccoli elettrolitici - resistenze ecc. (valore merce L. 8.900) L. 1.000

IN OFFERTA:
3 SCHEDE con FND - 7 schede con led L. 10.000
CONFEZIONE con 5 portalampade spia metalliche L. 3.500
CONFEZIONE con 10 integrati assortiti con NE 555 - SN 74121 SN 7410 ecc. L. 1.900
MOTORINO passo passo aim. 8.1 V 200 step completo di schema per la scheda unità di controllo L. 19.500
SCHEDA unità di controllo in kit per detto L. 31.000

RELAY FUJITSU
12V 1sc. 10A L. 3.850
12V 2sc. 10A L. 3.950
12V 3sc. 5A L. 4.500
220V 2sc. 10A L. 4.900

RELAY FINDER
12V 2sc. 7A L. 3.500

RELAY CARD FEME per c.s. L. 3.900
12V 2sc. 20A

MICRORELAY BR211
6V 1sc 1A L. 2.400

RELAY CARD SIEMENS per c.s. 1A
V23012 29-36V 2sc. L. 2.000
V23030 8-14V 6sc. polar. L. 3.000
V23015-24 8-26V 2sc. polar. L. 2.500
V23015-B1 18-26V 2sc. polar. L. 2.500

MICRORELAY SIEMENS 1A
V23007 15-24V 2sc. polar. L. 2.500
V23003-C4 26-32V 2sc. polar. L. 2.500
V23003-F4 12-24V 2sc. polar. L. 2.500
V23154 8-16 2sc. L. 2.000
V23162 16-24V 4sc. L. 2.000

RELAY HI-G per c.s. L. 2.800
12V 1 contatto 10A

POTENZIOMETRI lineari o logaritmici tutta la serie da 500 Ω a 2,2 MΩ L. 600
a filo 6 Ω L. 1.450
a filo 1,5 kΩ-2kΩ-3kΩ-5kΩ L. 1.100

TRIMMER MATSUSHITA tutta la serie da 100 Ω a 1MΩ L. 150

TRIMMER MULTIGIRI 100Ω-200Ω-500Ω-1kΩ-2kΩ-5kΩ-10kΩ-25kΩ-30kΩ-50kΩ-100Ω L. 1.000

RESISTENZE da 1/4W e 1/2W valori standard L. 20
ZENER 1/2W valori standard L. 150
ZENER 1W valori standard L. 200

FUSIBILI 5 x 20 tutti valori da 100 mA a 10A L. 60

PORTAFUSIBILI da pannello L. 600
PORTAFUSIBILI per c.s. L. 100
PORTAFUSIBILI volanti L. 400

LED 5mm rossi L. 150
verdi e gialli L. 200
LED PIATTI rossi e verdi L. 300
GHIERA plastica per led 5mm L. 80
GHIERA metallica per led 5mm L. 450

GRUPPO ELETTROGENO 3KW - Trifase 220V 120V - monofase 220V 120V Motore CONTINENTAL. Avviamento a mano prezzo a richiesta
NATIONAL EA7317B integrato per orologi. Funzioni: datario, sveglia ecc., sostituisce pin to pin MM5316 e TMS3586. Pilota direttamente nixies al fosforo e led. Con data sheet L. 7.900

OSCILLATORE a quarzo 10 MHz, altissima stabilità, mm. 20x12 L. 8.500

STABILIZZATORE per TV 250VA mm. 150x80x115 L. 8.500

STABILIZZATORE per TV COLOR 450VA mm. 150x80x115 L. 35.000

CARICABATTERIE 12V 5A L. 27.000 idem con strumento L. 63.000

STABILIZZATORE di tensione SP8 1000VA IN 220V ± 30% OUT 220V ± 1% L. 465.000

STABILIZZATORE di tensione SI12 2000VA IN 220V-380V -30% + 20% OUT 220V-380V ± 7% con protezione in caso di avaria L. 408.000

STABILIZZATORE di tensione SI13 3000VA IN 220V-380V -30% + 20% OUT 220V-380V ± 7% con protezione in caso di avaria L. 590.000

STABILIZZATORE separatore di rete SRP2 1500VA IN 220V -30% + 20% OUT 220V ± 7%, portatile con protezione in caso di avaria L. 394.000

VETRONITE VETRONITE VETRONITE

monofaccia mm 310 x 167 L. 2.200 mm 250 x 160 L. 1.500
doppia faccia mm 135 x 240 L. 1.300 mm 165 x 205 L. 1.000
triplo rame lastra mm 330 x 530 x 1,2 L. 1.500 mm 375 x 262 L. 2.200
bachelite e vetronite mono e doppia faccia al Kg. L. 7.500 5 pz. L. 30.000

BACHELITE modulare forata passo integrato con connessione a innesto 22 poli passo 3,96 su due lati mm. 117x91 L. 6.800

IDEM in bachelite per alta frequenza L. 2.500

PERCLORURO FERRICO 45 BE per incisione di piastre ramate 1/2 ft. L. 3.000

PENNARELLO per c.s. DALOPEN L. 2.200
L. 3.300

LED 5 mm.

rossi: rettangolari, quadrati, triangolari, circolari cad. L. 400
verdi: rettangolari, quadrati, triangolari, circolari cad. L. 500
gialli: rettangolari, quadrati, triangolari, circolari cad. L. 500

LED 3 mm.

rossi: quadrati, triangolari, circolari cad. L. 400
verdi: quadrati, triangolari, circolari cad. L. 500

SPINA microfono CB 4p + schermo L. 1.500
PRESA per detta L. 1.500

SPINA microfono CB 5p + schermo L. 1.900
PRESA per detta L. 1.900

SPINA DIN 3 o 5 poli L. 300
PRESA per detta vol. L. 300
pann. L. 300

SPINA PUNTO LINEA
vol. L. 150
pann. L. 200

PRESA per detta vol. L. 150
pann. L. 200

SPINA RCA L. 200
PRESA per detta vol. L. 200
pann. L. 30P L. 300

SPINA RCA metallica L. 350
PRESA per detta vol. L. 350
pann. L. 300

SPINA JACK mono Ø 6,3 L. 400

PRESA per detta vol. L. 400
pann. L. 500

SPINA JACK stereo Ø 6,3 L. 550
PRESA per detta vol. L. 650
pann. L. 750

SPINA JACK stereo metallica Ø 6,3 L. 1.100
PRESA per detta da pannello L. 1.000

SPINA JACK mono Ø 3,5 L. 200
PRESA per detta vol. L. 250
pann. L. 200

SPINA JACK stereo Ø 3,5 L. 600
PRESA per detta da pannello L. 600

SPINA JACK mono Ø 2,5 L. 200
PRESA per detta da pannello L. 250

SPINA a banana rossa o nera L. 200
BOCCOLA per detta vol. L. 200
pann. L. 300

MORSETTO rosso o nero L. 300
PULSANTINO NA L. 300 NC L. 400
ZOCCOLI per integrati 8-14-16 p. L. 200

RELÈ NEC MR31 12V 1sc. 5A lavoro continuo base mm. 11x20 h. mm. 23 cad. L. 2.300
10 pz. L. 20.000 50 pz. L. 86.000

Vi informiamo inoltre di un eccezionale nuovo arrivo di **LED SANYO**, dimensioni e colori vari, serigrafabili, anche con accensione separata sui diversi settori. Richiedeteci descrizione dettagliata e prezzi.

CONDENSATORI ELETTROLITICI

470µF/6,3V L. 100	330µF/25V L. 160	2,2µF/63V L. 60
30µF/10V L. 40	1000µF/25V L. 350	10µF/63V L. 90
100µF/12V L. 90	2x1000µF/25V L. 500	150µF/63V L. 190
500µF/12V L. 120	2200µF/25V L. 700	220µF/63V L. 230
1000µF/12V L. 200	3300µF/25V L. 850	470µF/63V L. 420
4000µF/12V L. 450	1500µF/30V L. 750	1000µF/63V L. 750
5000µF/12V L. 450	4,7µF/35V L. 60	3300µF/63V L. 1.900
10000µF/12V L. 650	22µF/35V L. 70	4700µF/63V L. 2.700
10µF/15V L. 65	47µF/35V L. 80	60µF/100V L. 180
10µF/16V L. 65	220µF/35V L. 160	100µF/100V L. 200
22µF/16V L. 60	1000µF/35V L. 400	600µF/100V L. 600
40µF/16V L. 70	3x1000µF/35V L. 800	8µF/150V L. 140
100µF/16V L. 85	6,8µF/40V L. 60	300µF/150V L. 550
220µF/16V L. 120	2200µF/40V L. 700	100µF/160V L. 550
470µF/16V L. 150	2,2µF/50V L. 60	16µF/250V L. 400
1000µF/16V L. 270	3,3µF/50V L. 65	32µF/250V L. 250
3000µF/16V L. 600	5µF/50V L. 70	32µF/300V L. 460
3300µF/16V L. 600	47µF/50V L. 100	4µF/350V L. 280
10000µF/16V L. 1.350	100µF/50V L. 130	47µF/350V L. 600
4µF/25V L. 50	200µF/50V L. 190	3µF/500V L. 280
15µF/25V L. 55	220µF/50V L. 220	20µF/500V L. 600
22µF/25V L. 70	1500µF/50V L. 800	0,22µF/1500V L. 1.500
220µF/25V L. 140	4700µF/50V L. 1.800	

TRASFORMATORE 5W IN 220V con 2 secondari per 4-8-12-16V L. 2.000
contenitore e componenti a corredo di detti trasformatore per la costruzione di un alimentatore L. 1.500

VENTOLA tangenziale 220V cm. 8x8x5 L. 22.000 cm. 12 x 12 x 4 L. 22.000

DISSIPATORE SU forato per TO3 mm 170x85x18 L. 1.300

MODULO OROLOGIO SANYO cristalli liquidi, doppio orario, sveglia, cronometro quarzato, aliment. 1,5V assorb. 6µA con schema L. 24.500

MICROAMPLIFICATORE BF con finali AC180-AC181, alim. 9V 2,5W effett. L. 2.700

STRUMENTINO per controllo registrazione e batteria 150 µA mm 22x27 L. 900

CONTENITORE pannello anteriore in alluminio mm. 160x160x80h L. 3.500

CONTENITORE in legno e alluminio BS2 mm. 95x393x210 L. 16.000

CONTENITORE da RACK R2 mm. 133x485x345 L. 31.000

CONTENITORE da RACK R3 mm. 178x485x345 L. 37.500

CONTENITORI IN ALLUMINIO

M3 (mm. 32x64x70) L. 1.400
M4 (mm. 32x73x70) L. 1.450
M5 (mm. 32x44x100) L. 1.500
M6 (mm. 32x54x100) L. 1.550
M7 (mm. 32x64x100) L. 1.600
M8 (mm. 32x73x100) L. 1.650

CONFEZIONI CON:

10 led rossi Ø mm 3 L. 1.400
6 led rossi, 2 gialli, 2 verdi L. 2.000
completi di portaled L. 1.700
5 portaled Ø mm 5 in ottone L. 11.000
5 porte 250V 25A L. 1.000
5 spine jack mono Ø3,5 con 1 mt. di cavo alim. L. 900
100 resistenze 1/4W assortite L. 1.200
100 resistenze 1/2W assortite L. 1.500
50 poliestere assortiti L. 2.200
40 elettrolitici assortiti L. 2.500
50 zener 1/2W assortiti L. 4.000
50 zener 1W assortiti L. 7.500
10 trimmer assortiti L. 1.500
50 trimmer assortiti L. 5.000
100 resistenze da stampato L. 800
5 triac metallici 1,5A - 4A - 8A L. 3.000
assortiti L. 3.000
10 potenzi. rotativi assortiti - 5 portafusibili 5x20 L. 1.900

PONTI

RADDRIZZATORI	TRIAC
60V 0,8A L. 400	400V 3A L. 900
60V 1,5A L. 500	400V 4A L. 900
200V 2A L. 700	400V 6A L. 1.300
20V 2,2A L. 600	400V 1,5A L. 400
200V 3A L. 600	400V 8A L. 900
400V 4A L. 1.200	400V 10A L. 1.500
50V 25A L. 2.700	400V 15A L. 1.800
250V 25A L. 3.100	

ANTIFURTO

CENTRALE allarme completamente automatica con alimentatore per caricabatterie incorporato, controllo delle funzioni a led, 3 chiavi, dispositivo antiscazzo cm 31 x 24 x 10 L. 104.000

BATTERIA ermetica ricaricabile 12V - 6A L. 32.000

RIVELATORE presenza microonde 25-30 mt. L. 92.700

MICRO AMPOLLA reed Ø mm. 2,5 x 16 L. 350

MAGNETE Ø mm. 13 x 4 L. 300
con foro fissaggio mm. 22 x 15 x 7 L. 350

MAGNETE POTENTISSIMO Ø mm. 10 x 40 L. 1.700
Ø mm. 10 x 50 L. 1.900

CONTATTO NA o NC da incasso o esterno con magnete L. 2.500

CONTATTO a vibrazione (TILT) regolabile in apertura e chiusura L. 2.500

SIRENA elettronica 12V 0,7A L. 18.200
elettromeccanica 3-4A L. 18.000

INTERRUTTORE elettrico 2 chiavi L. 5.500
a 3 chiavi tonde L. 7.200

IN OFFERTA: centrale + batteria + sirena + 3 contatti L. 143.000

MATERIALE SURPLUS

Ove non espressamente specificato, il materiale surplus sotto elencato è in buono stato di funzionamento e conservazione.

VENTOLA tipo PAPST motore a induzione 115V con condensatore per uso a 220V cm. 12x12x4 L. 14.000

MOTORE PASSO PASSO 12V 1/24 di giro 3 fasi senza unità di controllo L. 14.000

TRASFORMATORE 150W prim. universale, sec. 24V 4A, 18V 1A, 16 + 16V 0,5A L. 8.000

TASTIERA ALFANUMERICA completa di scheda con integrati L. 29.000

CONTACCOLPI 4 cifre con azzeramento meccanico L. 800

INTERRUTTORE al mercurio in ampolla con staffa per fissaggio L. 1.300

BATTERIA ricaricabile NI-FE 1,35V 1A, Ø mm. 30 h. mm. 17 (ricarica a 100 mA) L. 1.100
12 Pz. L. 10.000

CONFEZIONI CON:

10 microswitch, interruttori, deviatori normali e micro L. 7.900
10 portalampade spia colorati assortiti L. 2.000
schede con transistor, integrati, condensatori, resistenze e minuteria varia al Kg. L. 3.500
5 Kg. L. 15.000

50 condensatori assortiti L. 1.000
10 microrelé assortiti L. 6.000
20 fusibili assortiti L. 900
50 diodi assortiti L. 2.000
2 hg viteria americana L. 600
1 Kg. materiale elettronico assortito L. 2.000
5 ampolle reed Ø mm 5 x 50 L. 2.500

N.B. I prezzi possono subire variazioni senza preavviso e non sono comprensivi di IVA. Spedizioni in contrassegno + spese postali. Non si accettano ordini inferiori a L. 10.000. La fattura va richiesta al momento dell'ordine unitamente alla comunicazione del numero di partita IVA o codice fiscale. A chi respinge la merce ordinata si applicherà l'art. 641 del C.P. Per qualsiasi controversia è competente il Foro di Roma.

CX METER 1 pF ÷ 2000 μ F

Lo strumento che presentiamo è in grado di misurare condensatori di qualsiasi tipo che vanno da un minimo di 1 pF ad un massimo di 2000 μ F. La lettura avviene su un visualizzatore a cristalli liquidi di nuova concezione della nota casa elvetica "VIDELEC" consociata della Philips e della BBC.

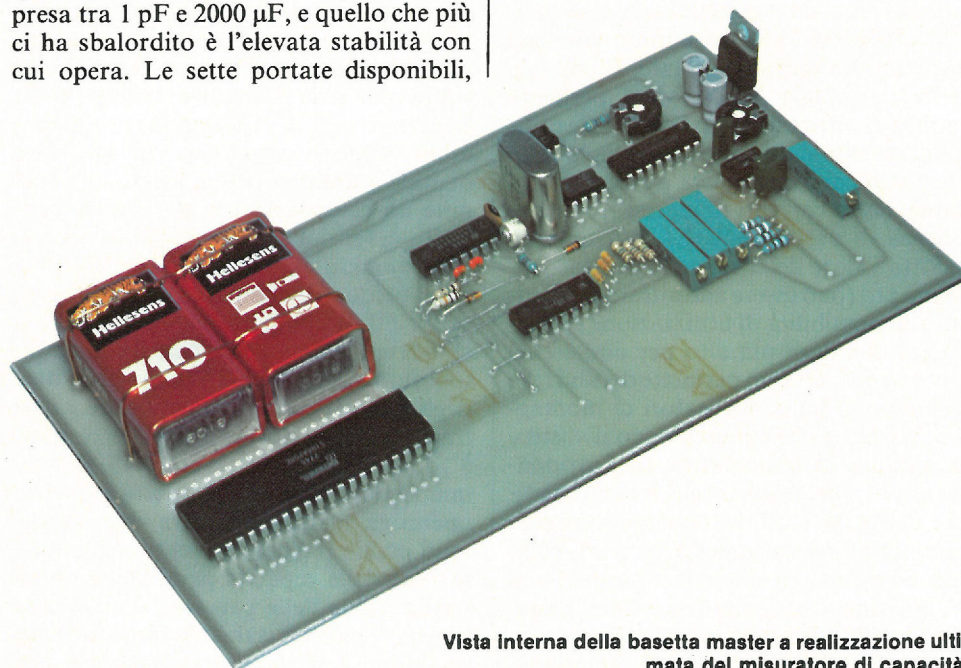
di Filippo Pipitone



Il CX Meter, per le sue compatte dimensioni e per la notevole estensione di gamma, nonché per l'elevata precisione, si differenzia radicalmente da ogni altro capacimetro reperibile sul mercato, tutti piuttosto antiquati per la scarsa risoluzione e affidabilità. Infatti con esso si può tranquillamente sottoporre a misura qualsiasi condensatore di capacità compresa tra 1 pF e 2000 μ F, e quello che più ci ha sbalordito è l'elevata stabilità con cui opera. Le sette portate disponibili,

permettono di risolvere qualsiasi problema di misura sia per l'hobbista che per lo sperimentatore; si pensi a tal proposito alle difficoltà di realizzazione di sintonie fisse o di oscillatori ad alta frequenza per le elevate tolleranze dei condensatori, oppure al calcolo e impiego di capacità di elevato valore in particolare tipi di filtri e

partitori reattivi per notevoli potenze. Inoltre essendo portatile, esso consente la massima flessibilità d'impiego essendo utilizzabile nelle più disparate condizioni. Normalmente, fin'ora, per determinare la capacità di un condensatore si sono impiegati due metodi fondamentali: 1°) Misura della sua reattanza in funzione di una frequenza di transizione fissa. 2°) Misura del tempo di restituzione di un monostabile in cui il condensatore è impiegato come elemento variabile della costante di tempo. Il primo metodo sfrutta la relazione $X_c = 2 \times 3,14 \times f \times C$ la quale, essendo una legge lineare, assicura la massima linearità del sistema; tuttavia per ottenere elevate risoluzioni si è costretti ad impiegare frequenze piuttosto alte le quali determinano un aumento notevole delle capacità parassite del circuito non facilmente eliminabili con questo metodo, nonché un discreto errore di misura dovuto alla reattanza induttiva propria del condensatore. Infatti non bisogna dimenticare che normalmente si impiegano componenti non definibili ideali per le ovvie difficoltà oggettive di realizzazione pratica. Il secondo metodo è senz'altro più diffuso data la sua facile realizzazione pratica. Anch'esso si basa su una semplice legge matematica lineare che lega il comportamento di un Flip-Flop (Monostabile) impiegante un condensa-



Vista interna della basetta master a realizzazione ultimata del misuratore di capacità.

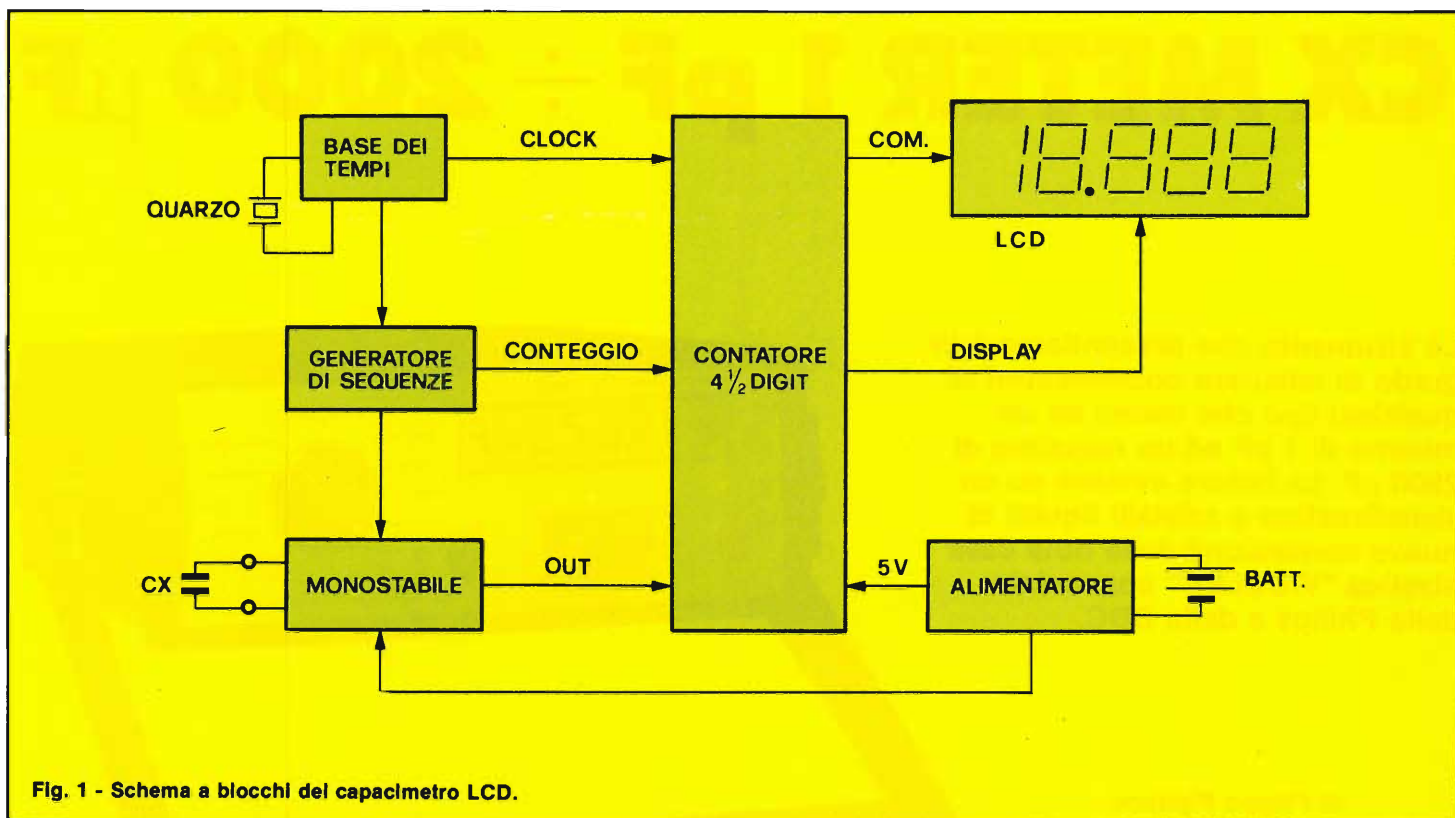


Fig. 1 - Schema a blocchi del capacmetro LCD.

tore ed una resistenza; questa legge è espressa nella forma generale $T=K \times R \times C$.

Rispetto al precedente metodo esso offre il vantaggio di essere abbastanza insensibile alle componenti secondarie costituenti un condensatore. Per contro i monostabili sono quasi assolutamente privi di dinamica per cui diventa molto difficile la misura sia di capacità molto piccole che di quelle molto grandi. Unico vantaggio notevole, come vedremo in seguito, è la semplicità con cui è possibile eliminare le famose capacità parassite che danno notevole fastidio in piccoli valori di fondo scala. Il nostro strumento ricalca a grandi linee quest'ultimo metodo che tradotto in parole povere possiamo così riassumere: si tratta di misurare quanto tempo impiega un condensatore, a cui è applicata una corrente, a caricarsi o a scaricarsi tra due valori di tensioni fisse.

Se ci pensate attentamente questa regola riassume in pratica il funzionamento di un monostabile in cui appunto l'impulso restituito (tempo) dipende dal condensatore e dalla resistenza esterna che altro scopo non ha se non quello di limitare la corrente di carica. La stabilità è altresì assicurata da componenti di precisione e a bassa deriva termica, la legge matematica che regola il funzionamento generale è simile alla precedente, variano solo alcune costanti definite sia dalla corrente che dal valore di soglia: $T=K \times C$ ovviamente l'espressione completa risulta molto più

complessa, riteniamo comunque non indispensabile la sua trattazione per ovvie difficoltà esplicative per chi non possiede una conoscenza matematica sufficiente.

IL MONOSTABILE

Il monostabile impiegato nel nostro strumento è un nuovo IC prodotto dalla INTERSIL siglato ICM7555 che è diverso da un comune NE555 in quanto ICM utilizza una nuova tecnologia chiamata "MAXCMOS" che offre molti vantaggi rispetto alla tecnica bipolare. L'impiego della tecnologia MAXCMOS permette inoltre di offrire delle caratteristiche difficilmente ottenibili con tecnologia bipolare: basso consumo, vasta gamma di tensione, basse correnti di ingresso, alta frequenza di oscillazione. Ne consegue un ridotto valore della capacità di disaccoppiamento (può essere addirittura eliminata) e la possibilità di utilizzazione di resistenze di valore più alto per uno stesso circuito RC. Questo permette di ridurre le dimensioni dei condensatori di montaggio, elementi che condizionano il costo e la gamma di temperature di funzionamento di uno strumento. Le caratteristiche dell'ICM 7555, nettamente sono correnti di alimentazione 80 μ A (tip), gamma di tensione di alimentazione da 2 a 18 V, massima frequenza di oscillazione garantita 500 kHz, gamma di temperatura da -20 a 70°C, tempo di salita in uscita a

40 ns, dimensioni della piastrina di 1,27 x 1,70 mm, corrente di alimentazione di 0,6 mA tra 2 e 18 V, gamma di tensione da 2 a 18 V, corrente di comando (trigger) di 10 pA, corrente alla commutazione (punto parassita) pari a 2,5 mA. Tutto il circuito opera a grandi linee secondo questa sequenza: 1°) Inizio = condensatore scarico. Questo equivale a dire che la tensione ai suoi capi è uguale a zero. 2°) Al condensatore è applicata una opportuna corrente di carica la quale provoca un aumento proporzionale della tensione ai suoi capi. 3°) Contemporaneamente viene aperto un opportuno GATE il quale lascia transitare una serie di impulsi generati dalla base dei tempi. 4°) Gli impulsi così disponibili vengono contati da un contatore digitale a quattro cifre e mezzo. 5°) Tramite un comparatore si tiene sotto controllo la tensione di carica del condensatore; quando questa è uguale a quella di riferimento, il comparatore cambia di stato. 6°) Il comparatore provvede: - a chiudere il gate; - a scaricare il condensatore fino a zero Volt. 7°) Il numero totale degli impulsi contati da contatore, viene trasferito in memoria e quindi sul display. 8°) Il contatore viene azzerato. 9°) Si ricomincia dal passo N°2. A questa sequenza operativa mancano ancora due importanti passi e più precisamente la compensazione delle capacità parassite. La neutralizzazione delle parassite si colloca al passo 3°, più precisamente viene formato un impulso di larghezza variabile che

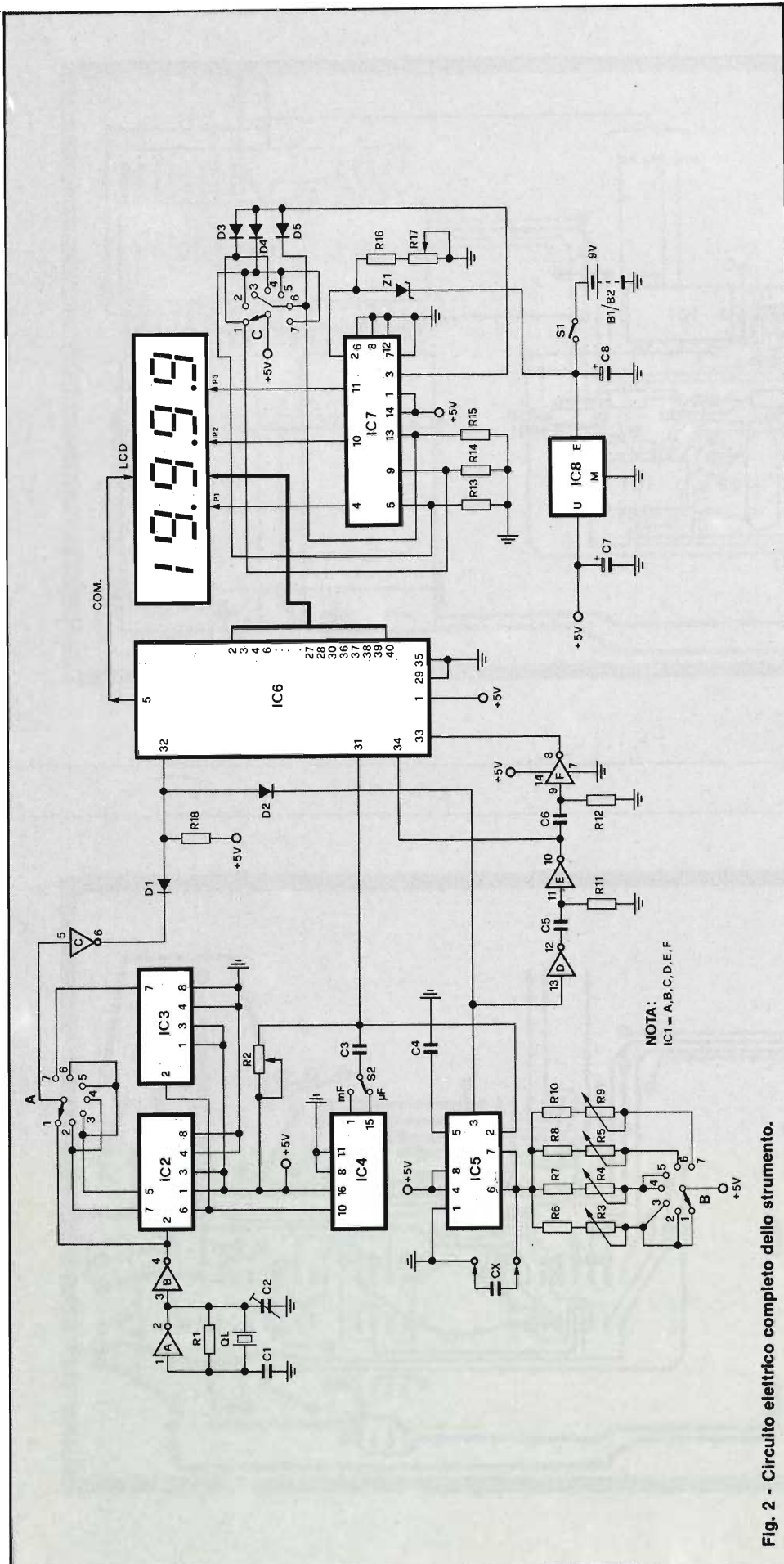


Fig. 2 - Circuito elettrico completo dello strumento.

provvede a resettare il contatore all'attimo di apertura del gate. Tale impulso è regolabile dal pannello tramite una taratura fine; tenendo bloccato il contatore per tutto il tempo delle parassite, è ovvio che come questo tempo venga sottratto al totale.

FUNZIONAMENTO DELLO STRUMENTO

Per meglio comprendere come funziona l'apparecchio l'abbiamo suddiviso in blocchi vedi figura 1.

1) Base dei tempi

Il circuito di clock provvede a generare 5 valori di frequenza ad alta stabilità precisamente: 1 MHz, 100 kHz, 10 kHz, 1 kHz, 100 Hz. Queste frequenze vengono utilizzate sia per la misura della durata dell'impulso che per dare le esatte sequenze di memorizzazione (latch) al contatore.

2) Monostabile

Il circuito del multivibratore monostabile può essere suddiviso ulteriormente in ge-

ELENCO COMPONENTI

R1	= 1 M Ω
R2	= trimmer 22 k Ω
R3	= trimmer multigiri 100 k Ω
R4	= trimmer multigiri 1 k Ω
R5	= trimmer multigiri 100 Ω
R6	= 910 k Ω , 1%
R7	= 9,1 k Ω , 1%
R8	= 910 Ω , 1%
R9	= trimmer multigiri 1 M Ω
R10	= 9,09 M Ω , 1%
R11-R12	= 10 k Ω
R13-R14	
R15	= 1 M Ω
R16	= 47 k Ω
R17	= trimmer 1 M Ω
R18	= 47 k Ω
C1	= 20 pF
C2	= compensatore 6 \pm 30 pF
C3	= 4,7 nF
C4	= 47 nF
C5-C6	= 2,2 nF
C7-C8	= 1 μ F - 16 VL
QL	= quarzo da 1 MHz
D1-D2	
D3-D4	
D5	= 1N4148
Z1	= zener da 5,6 V - 1 W
IC1	= CD4069
IC2	= SAJ141 Siemens
IC3	= SAJ141 Siemens
IC4	= CD4040
IC5	= ICM7555 Intersil
IC6	= ICM7224 Intersil
IC7	= CD4030
IC8	= MC7805
S1/S2	= deviatore a pulsante
LCD	= Videlec tipo LC513041
B1-B2	= Pile da 9 V
CM-A-B-C	= commutatore rotativo 3 vie, 12 posizioni

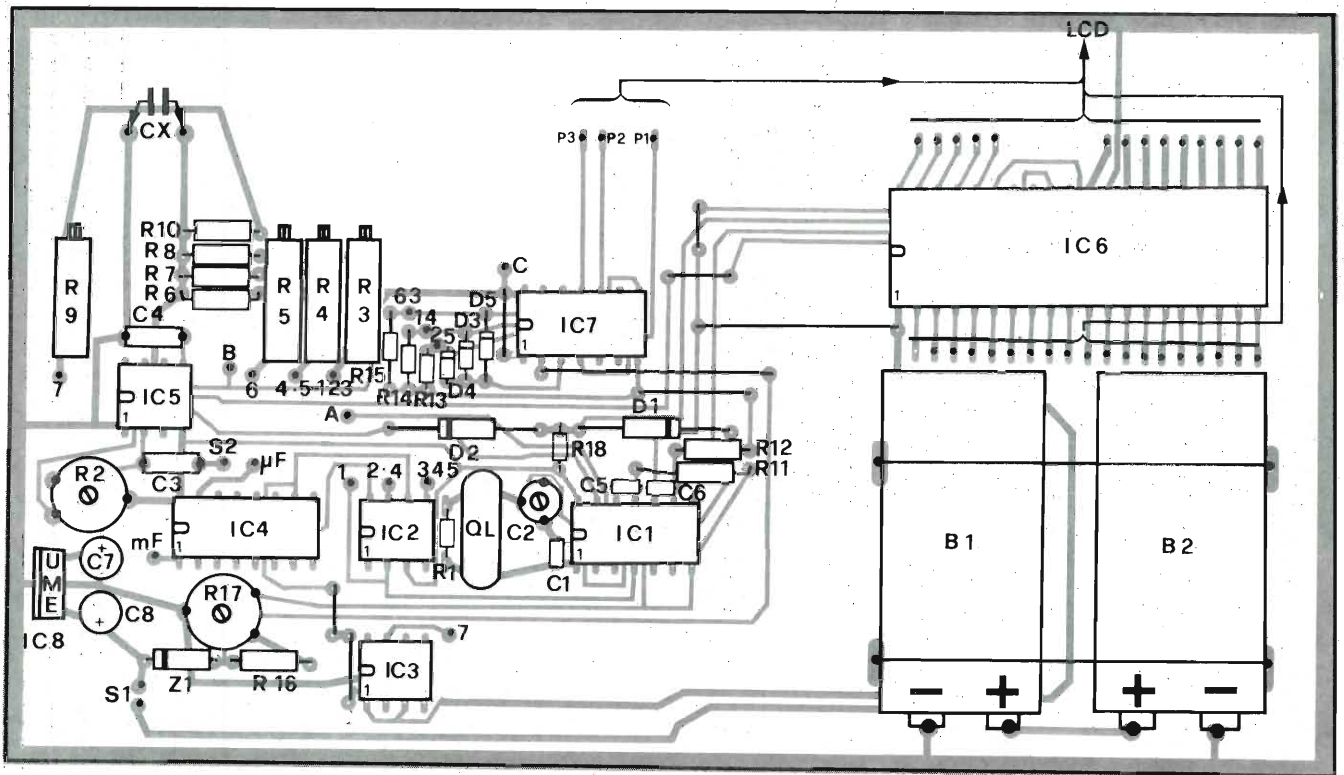


Fig. 3 - Disposizione pratica dei componenti.

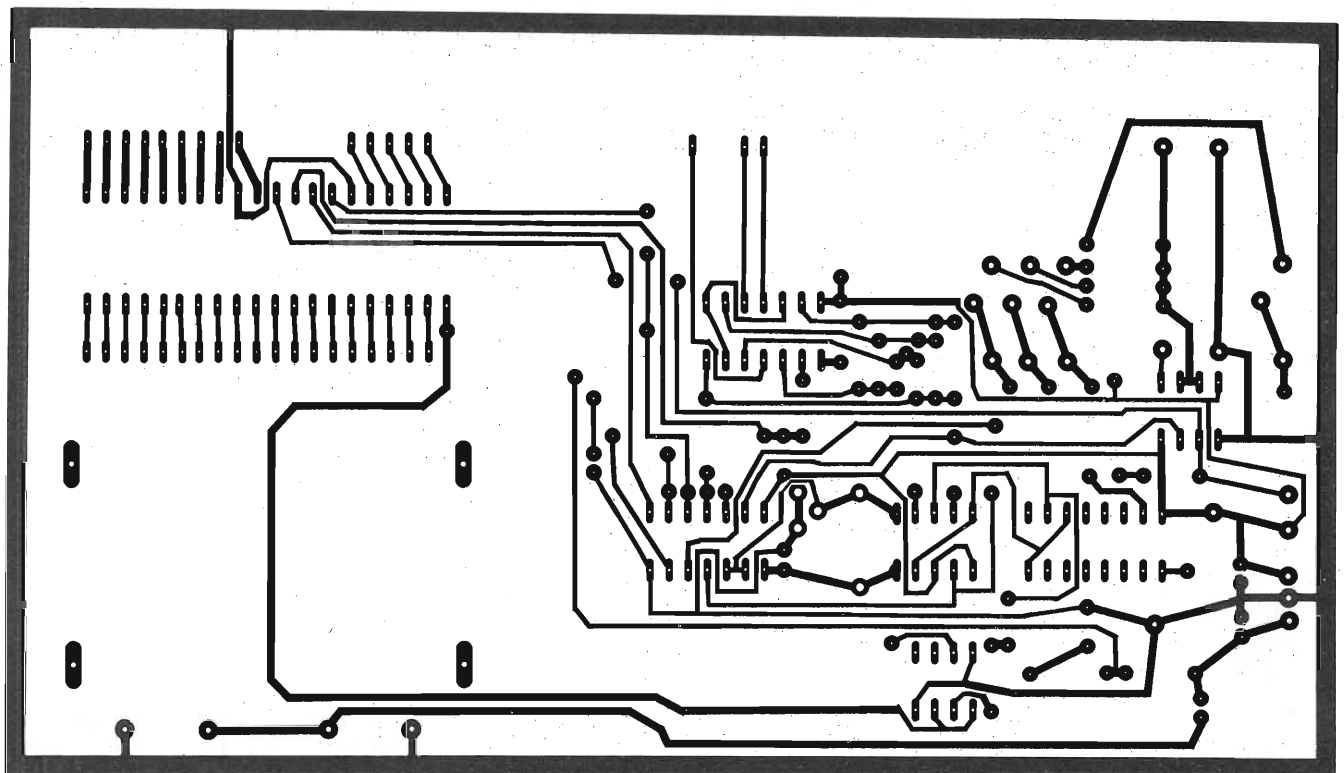


Fig. 4 - Circuito stampato in grandezza naturale.

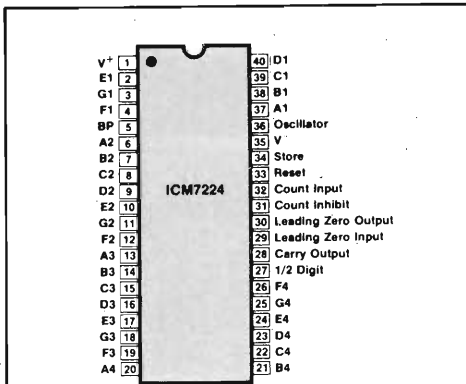


Fig. 5 - Disposizione dei piedini del contatore ICM7224.

neratore di corrente costante il quale serve a stabilire l'esatto valore di corrente di carica per ogni portata e comparatore dello stato di carica, che rivela lo stato di carica del condensatore e nello stesso momento provvede a dare il comando di fine lettura. Il comando così ottenuto serve a dare lo start ad una successiva misura.

3) Generatore di sequenze

Serve a dare i comandi di ripetizione sia della misura sia del controllo al contatore. Esso è derivato dalla base dei tempi e viene sfruttato anche quale comando di start per il recupero delle capacità parassite.

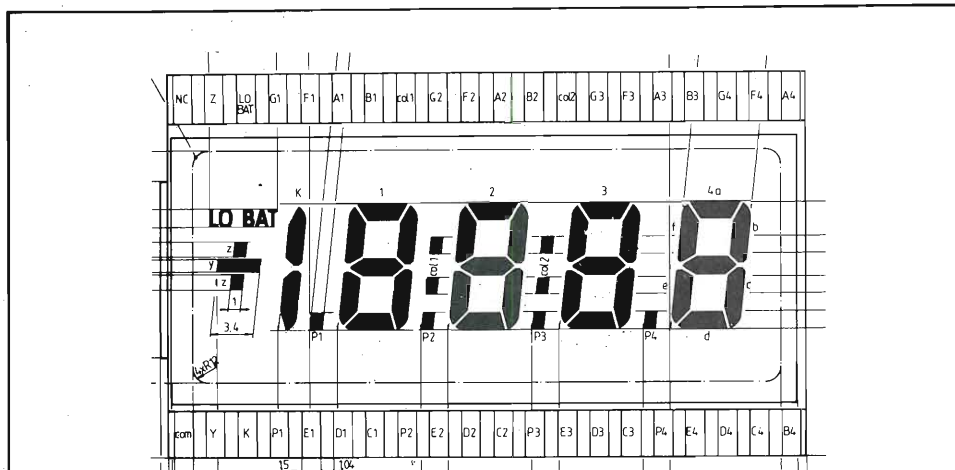


Fig. 6 - Zoccolatura del visualizzatore LCD.

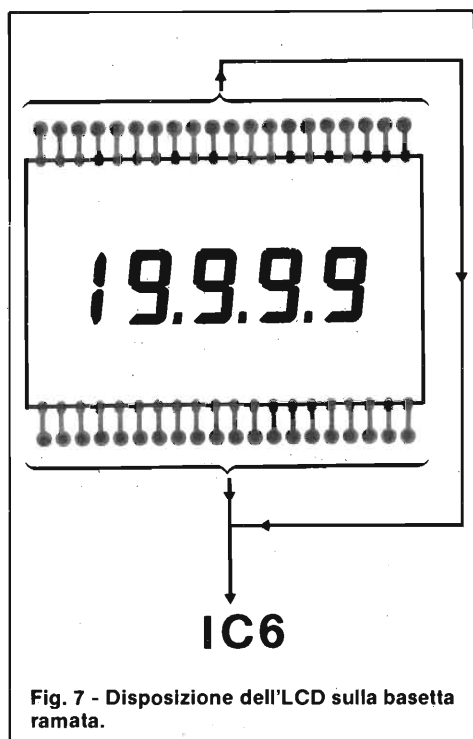


Fig. 7 - Disposizione dell'LCD sulla basetta ramata.

4) Gate e controllo di scarica del condensatore di prova

Opera il controllo del clock applicato al contatore e provvede a scaricare il condensatore sottoposto a misura alla fine di ogni carica.

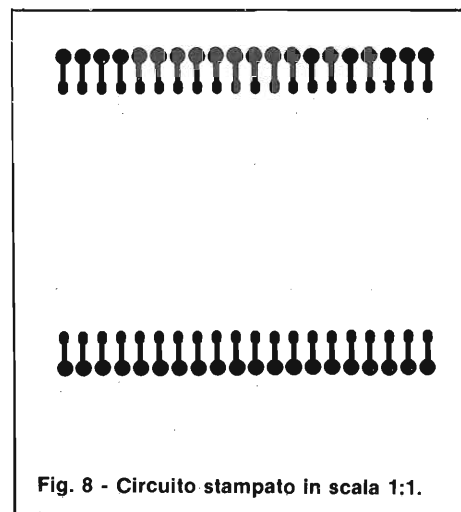


Fig. 8 - Circuito stampato in scala 1:1.

5) Contatore più display

Esso rappresenta il "cuore digitale di conteggio" di tutto il circuito. Vi trovano posto anche il circuito di recupero delle parassite, il controllo di memoria, e il contatore vero e proprio. Quest'ultimo è realizzato con un MOS a quattro Digit e mezzo denominato ICM 7224 IPL della Intersil.

CIRCUITO ELETTRICO DELLO STRUMENTO

La figura 2 illustra lo schema elettrico del capacimetro. Esso è costituito da otto circuiti integrati. Come si osserva l'oscillatore quarzato da 1 MHz è costituito semplicemente da due inverter (IC1), una resistenza da 1 MΩ, un condensatore da 22 pF e un condensatore da 10 ÷ 40 pF e naturalmente da quarzo QL. La frequenza dell'oscillatore da 1 MHz così stabilmente ottenuta viene divisa dai divisori IC2, IC3 (SAJ 141) ottenendo così 5 frequenze pari a 1 MHz, 100 kHz, 10 kHz, 1 kHz, 100 Hz che verranno impiegate per misurare l'intervallo di apertura del gate corrispondente alla capacità incognita dell'intergato IC4 (CD 4040) che funziona come generatore di sequenze e serve a dare i comandi di ripetizione sia della misura sia del controllo al contatore L.C.D. La frequenza a 100 Hz derivata dalla base dei tempi viene collegata sul pin 10 (IC4); l'uscita pin 15 comanda sia il monostabile sia il comando di partenza per il recupero delle capacità parassite tramite la regolazione del trimmer R2. Il cervello di tutto il circuito è l'integrato IC5 (ICM7555) che funziona da monostabile.

Le portate dello strumento vengono fissate per mezzo dei trimmer multigiri R3, R4, R5, R9 e dei resistori campioni a strato metallico a tolleranza molto stretta (1%) R6, R7, R8, R10 collegati sui pin 6-7 di IC4 l'uscita del monostabile pin 3 è collegata sul pin 13 di IC1 che fornisce in uscita le sequenze elaborate sia per la memorizzazione nel contatore sia per il comando di reset. Il contatore a 4^{1/2} a cristalli liquidi è formato dall'integrato IC6 (ICM 7224). Questo chip contiene all'interno tutti i circuiti necessari: decodifiche, memorie e driver. LCD viene pilotato direttamente da IC6, l'integrato IC7 assicura il corretto funzionamento della virgola fluttuante del visualizzatore L.C.D. e del controllo di scarica della batteria di alimentazione, per quest'ultima visualizzando la lettera b minuscola. L'alimentazione dello strumento avviene per mezzo di due pile da 4,5 V (9 V). La tensione di 9 V viene collegata all'ingresso dell'integrato stabilizzatore IC8 (MC7805 che fornisce in uscita 5 V, utili per il funzionamento dell'apparecchio.

MONTAGGIO PRATICO

Per il montaggio pratico dello strumento fate riferimento alla figura 3 che riproduce la serigrafia dei componenti, mentre la figura 4 dà il circuito stampato in grandezza naturale. Ultimato il montaggio prima di procedere alla messa a punto assicuratevi che non siano stati commessi errori che potrebbero compromettere lo strumento. Superata questa fase procedete alla taratura. La figura 5 mostra la piedinatura di IC6 (ICM7224) mentre la figura 6 illustra la zoccolatura del LCD. Le figure 7 e 8 illustrano la disposizione pratica del LCD (7) e il CS in scala 1÷1 (8).

TARATURA

Per la messa a punto dello strumento è indispensabile seguire una prassi ben precisa: 1) collegare l'ingresso di un frequenzimetro digitale predisposto per misurare frequenze fino a 10 MHz, sui pin 4 e 2 degli integrati IC1 (CD 4069) e IC2 (SAJ141) regolate il compensatore C2 fino a leggere sul frequenzimetro la frequenza di 1.000.000 esatti. 2) Selezionare il capacimetro per la portata di 20 nF. Inserire sulle boccole di ingresso (A-B) del capacimetro un condensatore campione da 100 pF 1%, tarate il trimmer multigiri R5 fino a leggere sull LCD 100 pF esatti. Dopo staccate il condensatore campione dalle boccole. Sul visualizzatore si deve leggere 0000 se ciò non accade regolate R2 fino ad azzerare il contatore poi ripetete l'operazione 2) per un corretto funzionamento. 3) Selezionate lo strumento per la portata 200 nF. Inserite sulle boccole AB una capacità campione di 100 nF 1%, regolate il trimmer R4 fino a leggere sul display 100.000 nF esatti. 4) Selezionate l'apparecchio per la portata 20 µF. Collegate sulle boccole A B una capacità campione da 10 µF al 2% o al 5%; tarate il trimmer R3 fino a leggere 10.000 µF esatti. 5) Selezionate lo strumento per la portata 200 mF. Collegate sulle boccole un condensatore elettrolitico da 2000 µF. Regolate il trimmer R9 fino a leggere sul LCD 2000 µF circa. 6) Alimentare lo strumento soltanto con una pila da 4,5 V. Regolare il trimmer R11 fino a quando vedrete apparire sul LCD. I punti P1-P2-P3 che stanno ad indicare che le pile devono essere sostituite perchè scariche. Superata questa fase lo strumento è pronto per essere utilizzato.

I circuiti stampati del CX-Meters possono essere richiesti alla nostra redazione ai prezzi sottoelencati:

circuito BASE L. 9.000
circuito LCD L. 2.500

Si accettano solo richieste scritte. ■

È IN EDICOLA



di Febbraio

in un nuovo formato
in cui troverete

- **SENSORI A SEMICONDUTTORI**
- **RIPRODUTTORE DI FOTO TRASMESSE DAL METEOSAT**
- **TRANSISTORI SIP MOS NEI REGOLATORI PER IMPIANTI A PANNELLI SOLARI**
- **MONOSCOPIO E ATTUALI TELEVISORI A COLORI**
- **TARATURA AUTOMATICA DEL PUNTO DEL NERO NEI CINESCOPI A COLORI**
- **IL SISTEMA VIDEOTEX**
- **RIVELATORI DI PROSSIMITA' E DIREZIONE**
- **ANTENNA VHF FM PRIVA DI INTERFERENZA**

E TANTI ALTRI ARTICOLI INTERESSANTI

OHMMETRO L.C.D.

di Filippo Pipitone

Lo strumento che presentiamo in questo articolo è in grado di misurare resistenze da un minimo di 1 Ω ad un massimo di 20 M Ω .

L'apparecchio impiega un nuovo convertitore A/D della nota casa americana Intersil siglato ICL 7126, che ha un assorbimento di soli 100 μ A. Grazie a questo basso consumo la durata tipica di una comune pila da 9 V di cui fa uso lo strumento è di circa 8000 ore.

Le moderne tecnologie sulle quali si basa l'attuale microelettronica hanno consentito di realizzare strumenti di misura di tipo digitale, per rilevare valori di tensioni, correnti, resistenze, ecc., di dimensioni talmente ridotte, da poter essere considerati portatili sotto ogni aspetto.

Ciò significa tuttavia che questi strumenti, disponibili in commercio in numerose versioni e con diverse gamme di prestazioni, vengono inevitabilmente sottoposti a numerosi maltrattamenti, dovuti proprio al fatto che spesso vengono trasportati, per cui subiscono urti, vibrazioni, accelerazioni e decelerazioni notevoli, ecc.

Ne deriva che gli strumenti che appartengono a questa categoria devono presentare notevoli caratteristiche di robustezza, e di stabilità, tali cioè da consentirne l'impiego con sufficiente sicurezza, anche in caso di uso continuo da parte di persone che non ne hanno eccessiva cura.

Sono questi i motivi principali per i quali innanzitutto è risultato opportuno realizzare dei chip di conversione A-D in grado di far fronte alle suddette esigenze, in versione integrata, quindi non suscettibili di subire facilmente danni a causa degli inconvenienti sopra citati.

Quando per la prima volta la Intersil venne pregata di studiare un chip di conversione A/D, sorsero alcuni problemi



Aspetto dell'ohmmetro L.C.D. a realizzazione ultimata.

per quanto riguardava la possibilità di soddisfare alcune esigenze peculiari di questi strumenti in particolare, tali esigenze erano:

- Minima dissipazione di potenza (meno di 200 mW)
- Correnti di ingresso di bassa intensità, ossia dell'ordine di pA
- Bassissimo rumore (meno di 30 μ V da picco a picco)

Per questo motivo la Fabbrica citata modificò leggermente il procedimento di fabbricazione delle unità C-MOS proprio allo scopo di soddisfare le suddette esigenze con un chip che misurava soltanto 124x149 millesimi di pollice. Il dispositi-

vo viene confezionato in un contenitore del tipo "dual-in-line" a quaranta terminali e funziona con tensioni che si riducono al valore minimo di 6 V, partendo da una batteria che fornisce una tensione di 9 V. Con un circuito di questo genere il consumo risulta inferiore ad 1,5 mA.

Un altro interessante progresso è stato ottenuto riducendo l'intensità dell'iniezione di carica, e riducendo il rumore di fondo, vale a dire i segnali parassiti, ad un livello che può essere considerato trascurabile. Infine, ottimi risultati sono stati ottenuti con gli attuali dispositivi di indicazione numerica a cristalli liquidi, per cui si ottengono caratteristiche di leggibilità e di stabilità che oggi soddisfano le esigenze dei progettisti.

**CONVERTITORE A/D
A BASSA POTENZA**

Il chip impiegato nel nostro progetto ICL7126 è un convertitore analogico-digitale 3 1/2 digit ad alte prestazioni e bassissimo consumo. Tutti i componenti attivi necessari sono contenuti in un singolo circuito integrato CMOS, compresi i decoders a 7 segmenti, i drivers del display, il riferimento e il clock. Il 7126 è progettato per interfacciare direttamente con un display a cristalli liquidi e comprende un backplane drive. La corrente di alimentazione è di 100 µA, ideale per alimentazione con una batteria a 9 V.

Tra le caratteristiche principali del convertitore ci sono l'autoazzeramento a meno di 10 µV, una deriva dallo zero minore da 1 µV/°C, una tensione di polarizzazione di ingresso di 10 pA e un errore di rollover inferiore ad un punto. La banda passante è 2 MHz, con uno slew rate di 2,5 V/µs. Il dispositivo è anche dotato della compensazione interna per il guadagno unitario. Il rumore poi è inferiore a 15 µV p-p.

La versatilità dell'ingresso differenziale e del riferimento lo rendono adatto per tutti i sistemi, ma soprattutto quando si devono effettuare misure con celle di carico, strain gauges e altri tipi di trasduttore a ponte. Inoltre con solo 7 componenti passivi e un display si può realizzare uno strumento da pannello e alte prestazioni.

L'ICL7126 può essere usato per sostituire l'ICL7106 in una vasta gamma di applicazioni.

È disponibile in package DIP a 40 pin ceramico o plastico per il campo di temperatura da 0 a +70°C.

**CIRCUITO ELETTRICO
DEL CONVERTITORE**

Il circuito elettrico dello strumento reso portatile appare nella figura 1. Il principio di funzionamento è del tipo a "doppia rampa" che ha il vantaggio di non richiedere una precisione per il clock particolarmente fine e nel contempo di presentare un'ottima linearità ed una notevole reiezione al rumore. Come si nota

dalla figura 1 il cuore di tutto il convertitore è l'integrato IC1.

Commentiamolo brevemente. A differenza di altri integrati a larga scala, prodotti da ditte concorrenti, il "7126" ha il proprio circuito della base dei tempi incorporato programmabile dall'esterno per mezzo di un semplice sistema R/C piedini 40-39-38; la base dei tempi determina il numero di letture della tensione al secondo. Nel nostro caso il valore stimato come ottimo è tre letture; quindi, considerato che il periodo di integrazione è di 1000 periodi di clock (83,3 ms) la frequenza migliore per il funzionamento del clock è circa 48 kHz e la si ottiene applicando esternamente all'IC R1 e C1. Altri valori per questi due sarebbero "scansioni di lettura" diversi. Consigliamo di non mutarli. L'auto zero dello strumento è determinato dal condensatore di riferimento C2.

L'ingresso dello strumento (input) utilizza il resistore di protezione R5 ed il condensatore bypass C3; il tutto evita che componenti alternate a frequenza alta possano turbare la misura nel punto che

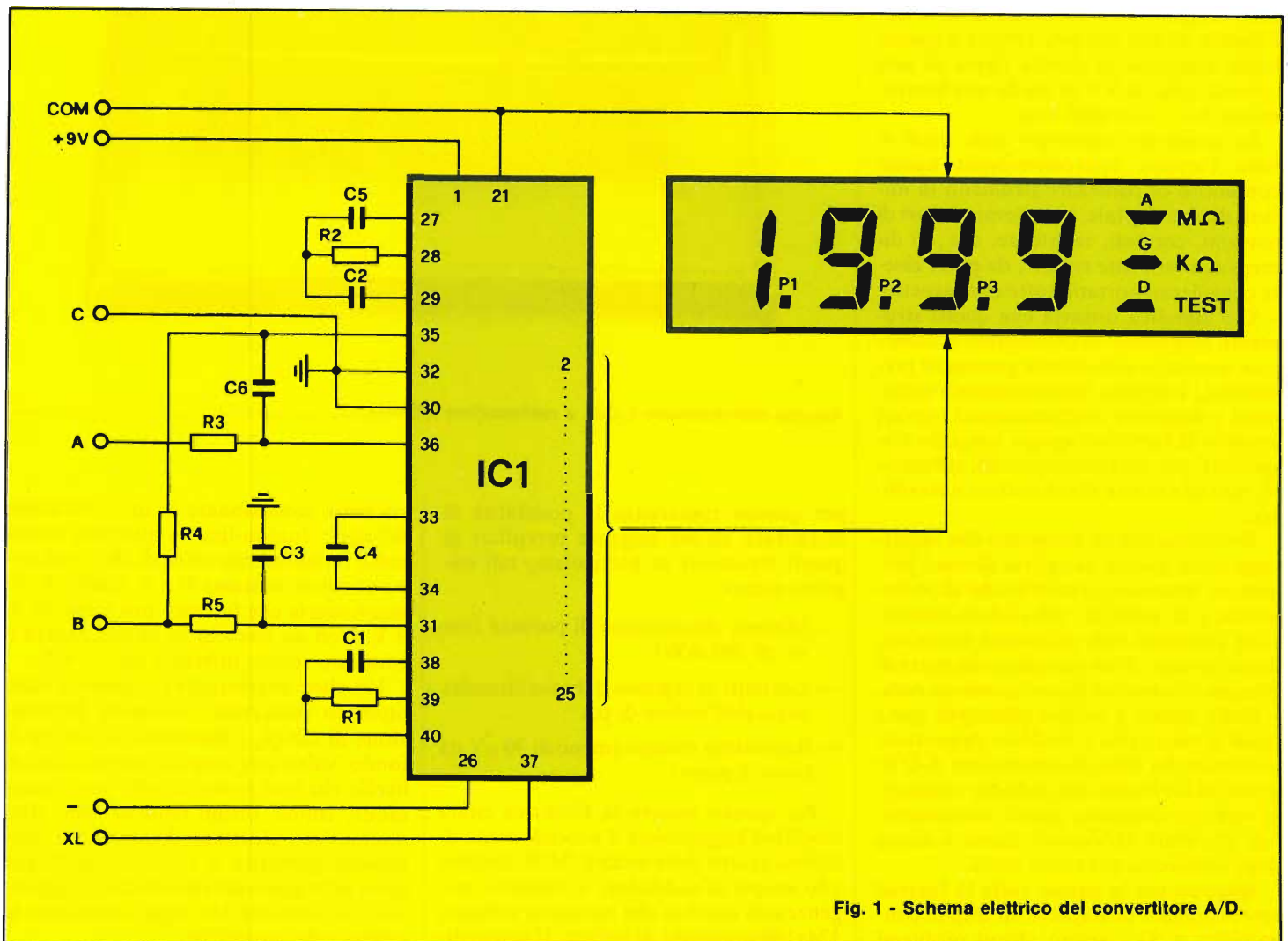
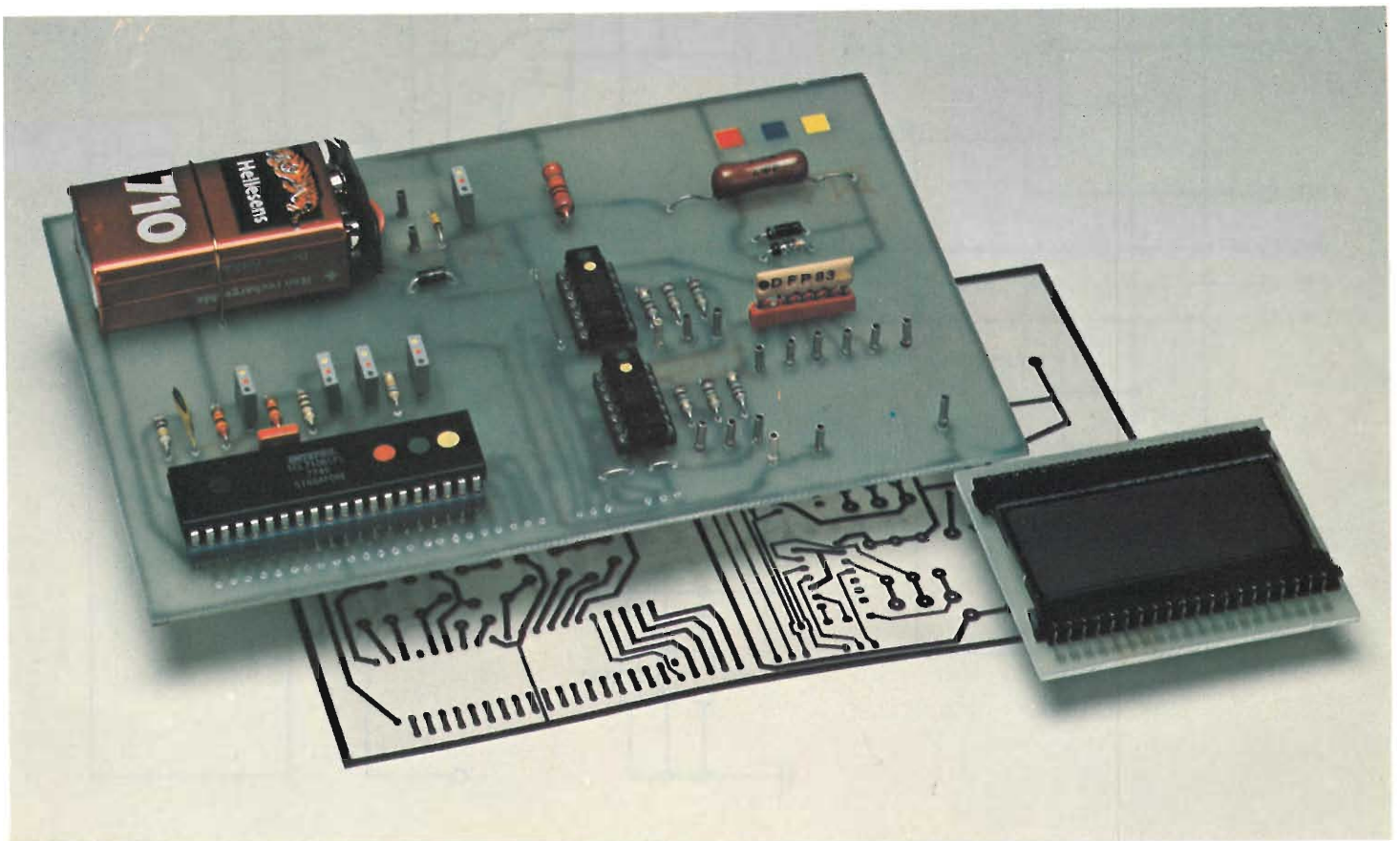
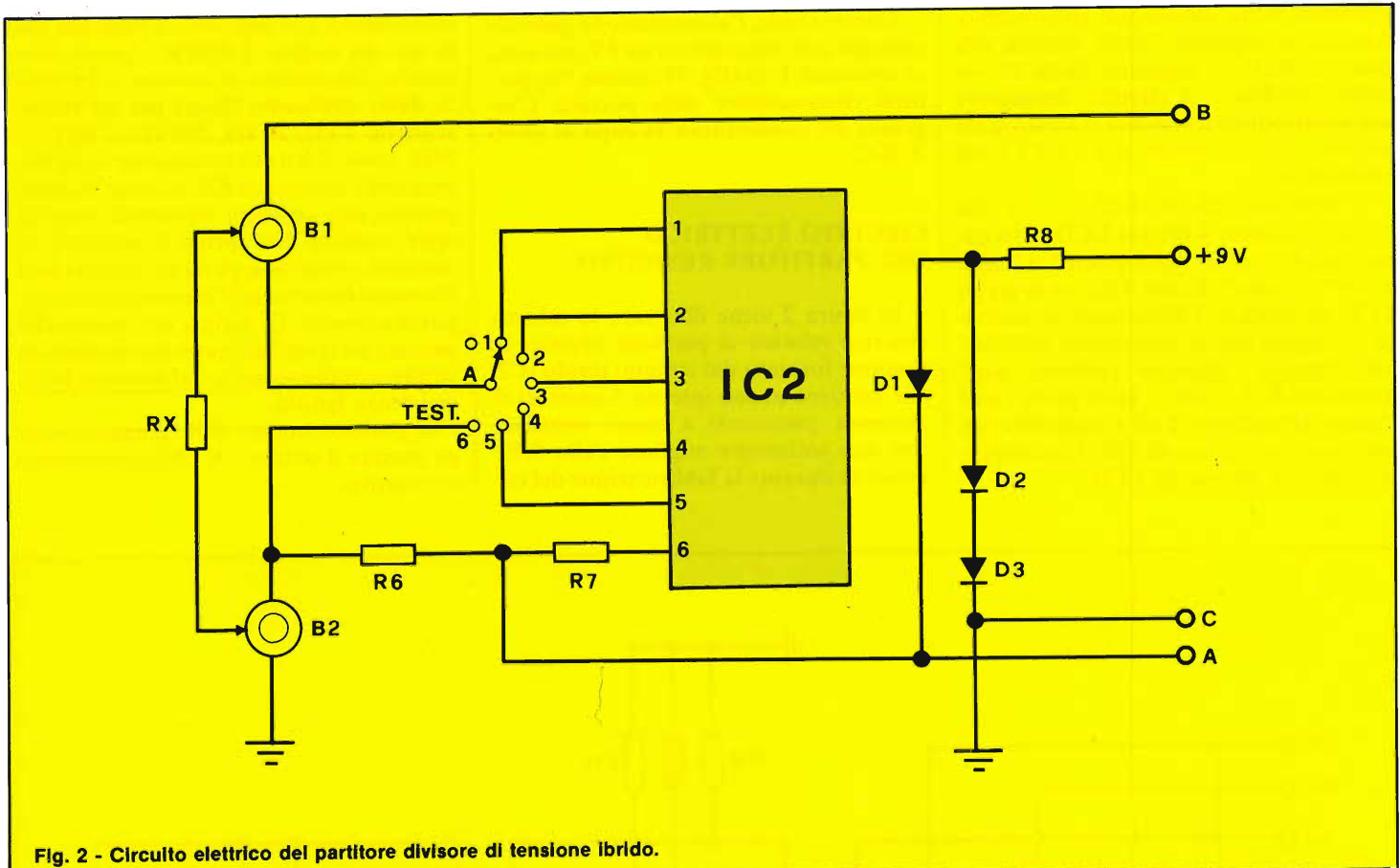


Fig. 1 - Schema elettrico del convertitore A/D.



Interno dell'ohmmetro, da notare il master del c.s. e LCD.

interessa di un qualunque apparecchio. Ancora proseguendo dalla sinistra alla destra dell'IC, ai terminali 29-28-27, vediamo applicato il circuito integratore che contribuisce a stabilire il fondo scala formato dai condensatori C2 e C4 e dal resistore R2.

I terminali 25-24-23-22-21-.....2 del "7126" pilotano il display LCD; il terminale pilota - 21 il "back-plane" o "massa" o "comune". Come il lettore se già gli LCD pretendono l'alimentazione formata da segnali quadri simmetrici, applicati alla "massa" generale (definita dagli americani B.P. ovvero "back-plane" cioè "piano retrostante") ed ai segmenti con una rotazione di fase di 180°. Una corrente continua, guasta gli LCD.

Come si vede, l'alimentazione generale impiega una unica piletta da 9 V connessa ai terminali 1-26 (fig. 3) tramite l'opportuno commutatore delle portate. L'ingresso del convertitore fa capo ai punti A-B-C.

CIRCUITO ELETTRICO DEL PARTITORE RESISTIVO

In figura 2 viene illustrato lo schema elettrico relativo al partitore dividente di tensione formato dal circuito ibrido IC2, che contiene al suo interno 5 resistori di altissima precisione a strato metallico con una tolleranza migliore dello 0,5% ottenuta durante la fabbricazione del cir-

cuito ibrido, con una tecnica raffinata che fa uso del raggio "LASER". Questi resistori ci consentono di ottenere le 5 portate dello strumento fissate per un fondo scala di: 2 k Ω , 20 k Ω , 200 k Ω , 2 M Ω , 20 M Ω , come il lettore certamente sa la misura della resistenza RX avviene facendo passare una corrente attraverso tutta la serie resistiva che forma il partitore di tensione o solo una parte di questo che è connesso in serie con l'elemento da sottoporre a misura. La caduta di tensione che avviene su quest'ultimo è paragonata al valore-campione, ed in tal modo si ha la resistenza ignota.

Il posizionamento delle portate avviene tramite il settore "A" del commutatore rotativo.

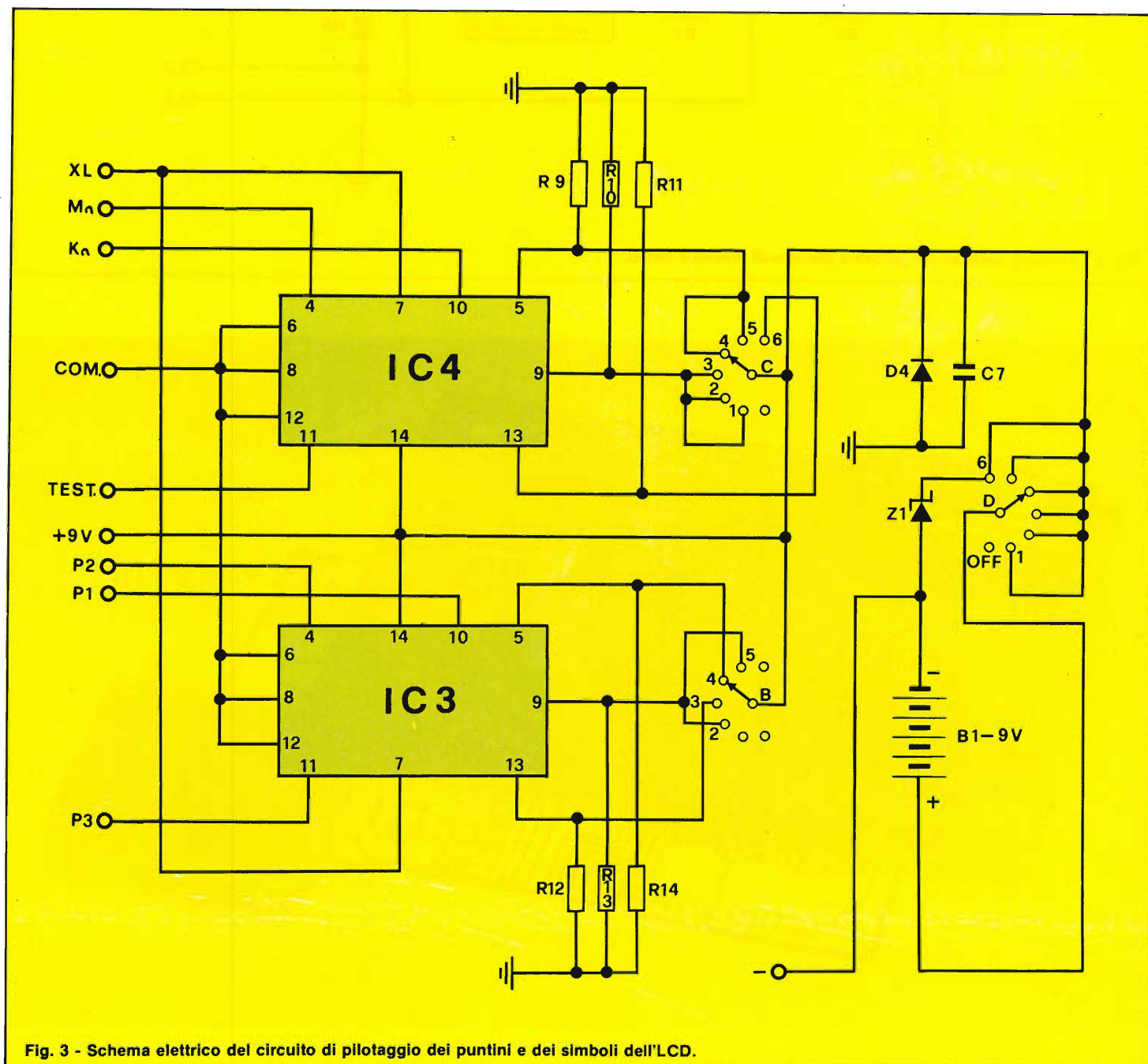


Fig. 3 - Schema elettrico del circuito di pilotaggio dei puntini e dei simboli dell'LCD.

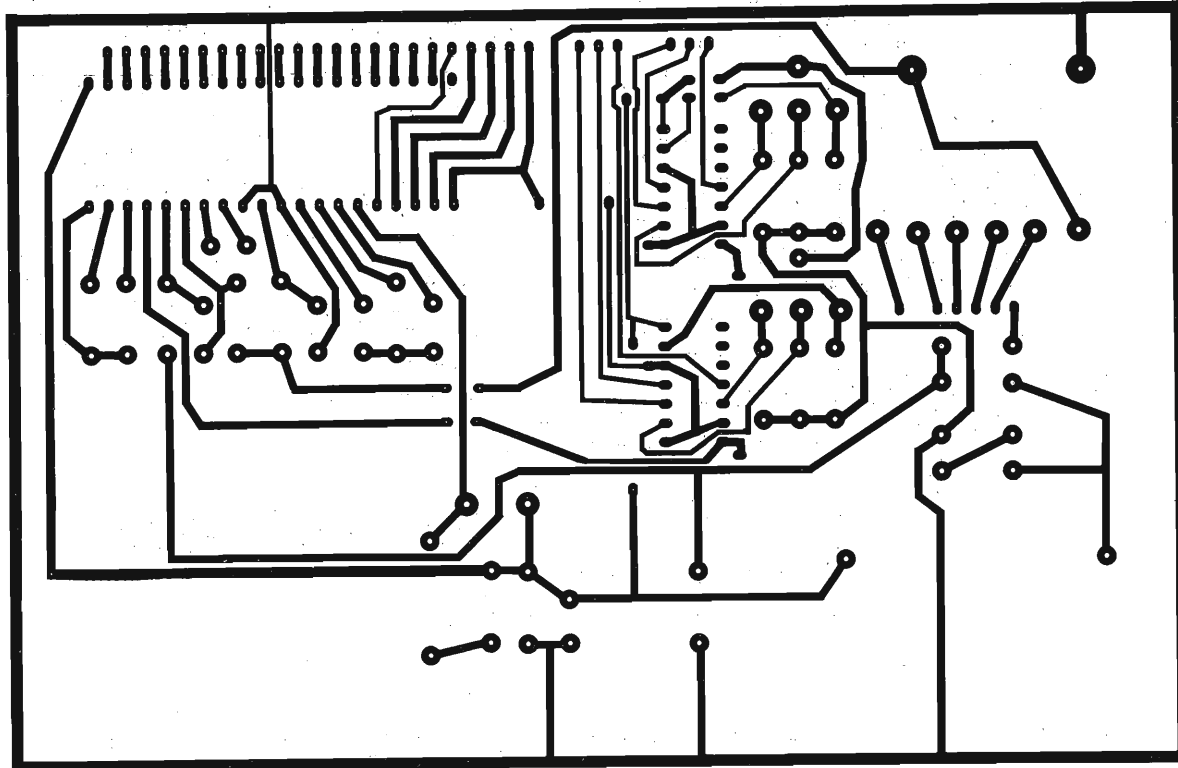


Fig. 4 - Disegno in scala 1:1 del circuito stampato base dell'ohmmetro.

Il circuito IC2 denominato DFP83 andrà su zoccolo e mai saldato direttamente sul C.S. perchè il calore del saldatore altera il valore ohmmico del partitore e quindi modifica la precisione dichiarata.

Passiamo ora allo schema elettrico di pilotaggio dei punti e dei simboli.

La figura 3 dà lo schema elettrico com-

pleto del circuito di pilotaggio dei punti e dei simboli dell'LCD. Come si osserva esso è formato dai circuiti integrati IC3, IC4 e dai sei resistori R9 ÷ R14. La sezione "B" del commutatore serve a selezionare il puntino delle portate contenuto all'interno dell'LCD, mentre la sezione "C" seleziona la grandezza della portata

cioè kΩ e MΩ e il simbolo test. Naturalmente questi simboli sono stati da noi sovrapposti con dei trasferibili all'esterno dell'LCD e per l'indicazione viene sfruttata la barretta dei segmenti A-D-G di una cifra del display. L'alimentazione dello strumento è ottenuta tramite una comune pila da 9 V il cui positivo è colle-

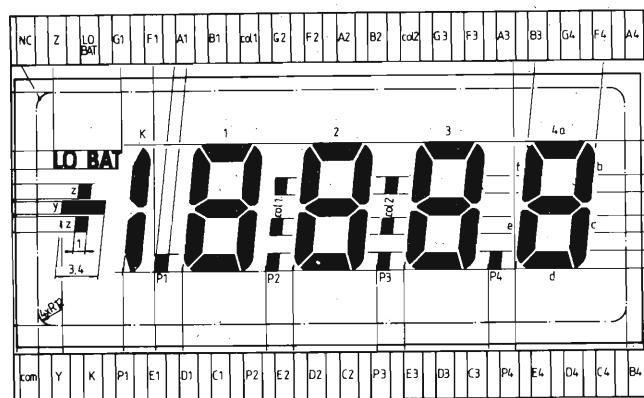
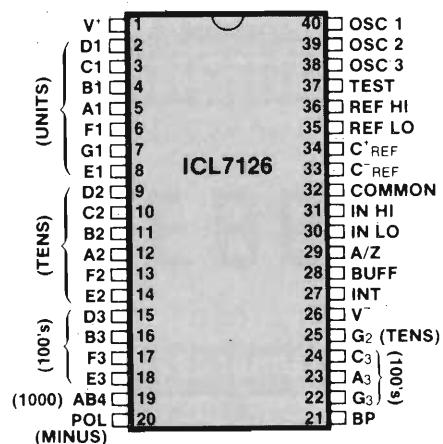


Fig. 4a - A) Zoccolatura della disposizione dei piedini di IC1. B) Piedinatura del display a cristalli liquidi.

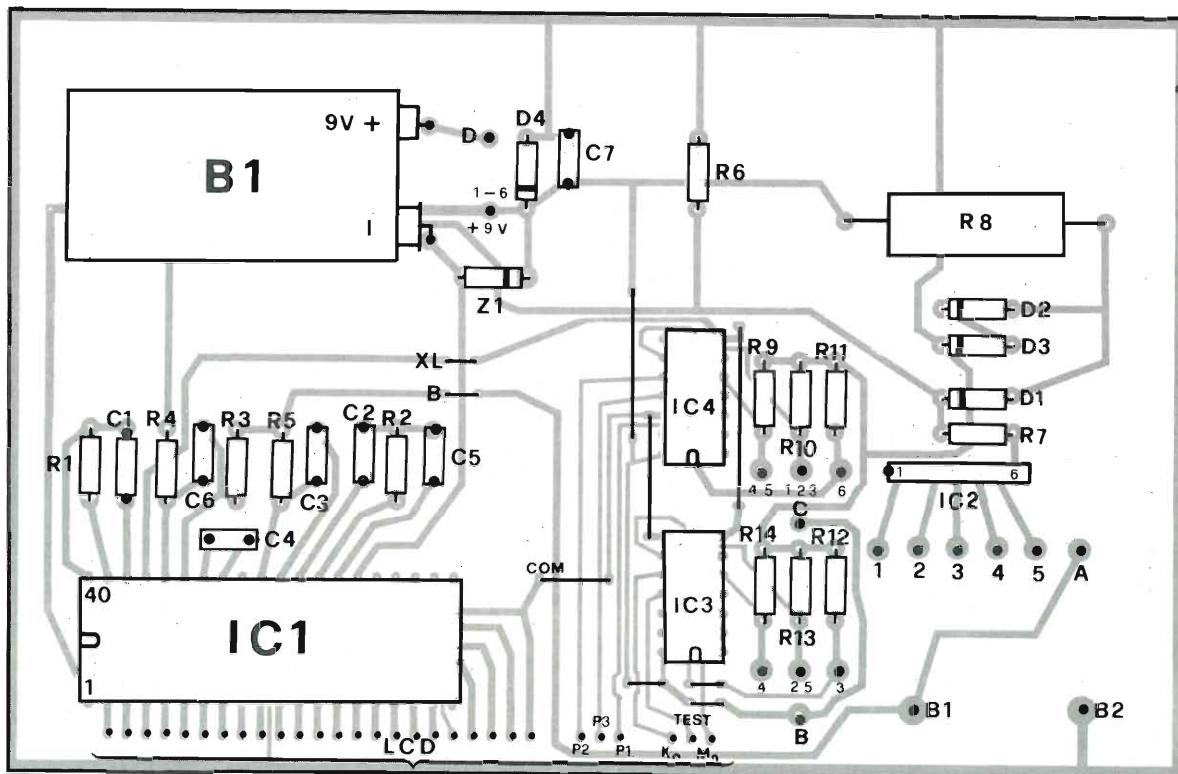


Fig. 5 - Disposizione pratica dei componenti del circuito base.

gato al polo centrale settore "D" del commutatore rotativo e giunge allo strumento assieme allo zener Z1 al diodo D4 e al condensatore C7. L'uscita dell'alimentazione fa capo ai + 9 V al punto C (massa) e al polo negativo (-) della pila.

MONTAGGIO PRATICO DELL'OHMMETRO

La figura 4/A mostra in A la zoccolatura di IC1 e in B la piedinatura dell'LCD.

In figura 4 viene illustrato il circuito stampato base in scala 1:1 visto dal lato

ramente mentre la figura 5 dà il disegno della disposizione pratica dei componenti ad eccezione dell'LCD che andrà montato su uno stampato a parte come mostrano le figure 6 e 7 che riproducono rispettivamente la prima lo stampato visto dalla

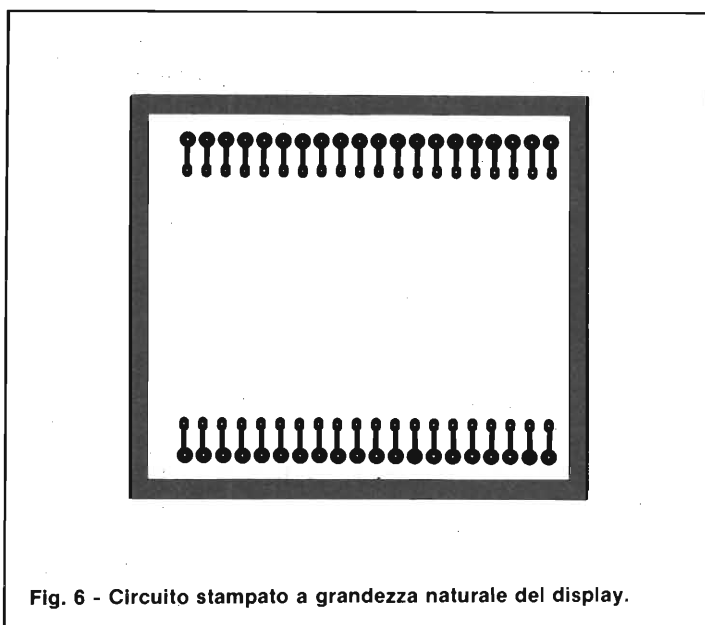


Fig. 6 - Circuito stampato a grandezza naturale del display.

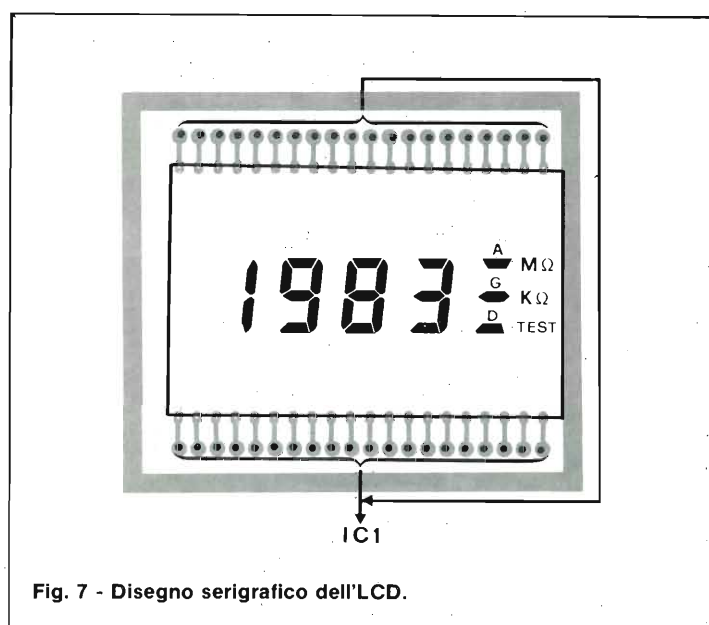


Fig. 7 - Disegno serigrafico dell'LCD.

parte ramata in scala 1:1 e la seconda dà la serigrafia del display. Superata la laboriosa fase di montaggio inserite i circuiti integrati IC2, IC3 e IC4 negli appositi zoccoli mentre IC1 andrà sfilato dalla spugna carboniosa che protegge i terminali stringendolo con indice e pollice sulle due superfici minori, e portato sulla base generale facendo bene attenzione che l'orientamento sia esatto. Un C-MOS come questo, se connesso alla rovescia può essere considerato perso perchè durante lo smontaggio lo si guasta quasi certamente, quindi attenzione "prima!".

La figura 5 mostra il verso di inserzione

corretto, con riferimento alla tacca o al puntino che contraddistingue il piedino 1.

Ora l'apparecchio è completo e deve essere esaminato con grandissima cura; avviene infatti che gli sperimentatori riescano a completare strumenti "difficili" senza incontrare problemi al termine del lavoro perchè consci della loro scarsa preparazione applicano a ciascuna operazione una cura somma e puntigliosa, mentre proprio i tecnici si trovino nelle panie perchè forti della loro esperienza non curano i dettagli. Sia che si detenga una preparazione infima, sia ottima, con-

sigliamo quindi di eseguire un controllo minuzioso dello strumento perchè da questo dipende il corretto funzionamento in quanto il nostro ohmmetro non necessita di alcuna operazione di taratura.

La posizione test dello strumento serve per verificare il corretto funzionamento dell'integrato IC1 e del display a cristalli liquidi.

Il dispositivo integrato IC2, siglato DFP83, può essere richiesto al prezzo di L. 5.000, mentre le due basette stampate a L. 9.000. Le richieste devono essere inoltrate alla nostra redazione esclusivamente a mezzo lettera.

ELENCO COMPONENTI

R1	= 100 k Ω	C3	= 100 nF	D4	= 1N914
R2	= 68 k Ω	C4	= 22 nF	IC1	= ICL-7126-Intersil (oppure ICL-7106)
R3	= 200 k Ω 1%	C5	= 0,22 μ F	IC2	= DFP 83
R4	= 200 k Ω 1%	C6	= 100 nF	IC3	= CD4030
R5	= 1,5 M Ω	C7	= 100 nF	IC4	= CD4030
R6	= 100 k Ω 1%	Z1	= zener da 12 V 1 W	B1/B2	= boccole d'ingresso
R7	= 100 Ω 1%	D1	= 1N4003	CM=ABCD	= commutatore rotativo 4 vie 8 posizioni
R8	= 3 k Ω - 1% 2 W	D2	= 1N4003	LCD	= tipo 4 $\frac{1}{2}$ - LC513041 Videlec
R9 + R14	= 1 M Ω	D3	= 1N34A	B1	= pila da 9 V
C1	= 100 pF				
C2	= 0,47 μ F				

COMUNICATO

ANTENNE - CENTRALINE
SISTEMI DI AMPLIFICAZIONE
PER IMPIANTI CENTRALIZZATI



SONO DISTRIBUITI DALLA

G.B.C.
italiana

Richiesta di Pubblicità

Rivista n.

Siamo interessati a fare pubblicità sulla vostra rivista.
Sperimentare - Selezione - Cinescopio - Millecanali.

Vi preghiamo inviarcì il listino prezzi della pubblicità
 Attendiamo la visita di un vostro incaricato

In particolare ci interessa sapere:

Nome e cognome del richiedente

Azienda o Ente di appartenenza

Indirizzo: Via/Piazza

Città

Settore di attività dell'Azienda o dell'Ente

Funzioni del richiedente nell'Azienda o nell'Ente

Firma e timbro dell'Azienda

Data

C.A.P.

ELENCO PREZZI KIT

Il presente annulla tutti i precedenti. Per l'ordinazione inviare richiesta scritta a:

MICRO KIT

CASELLA POSTALE 311, 43100 PARMA
Riceverete il materiale pagando al postino l'importo corrispondente + le spese di spedizione

n° rivista	Kit e descrizione	Prezzo (comp. IVA)
	GIOCHI e HOBBY	
10-11/1981	MK-GT1: tombola elettronica e microprocess. MK-GT1 + MK-GT2: tombola elettronica espansa c.s. MK-GT1 (doppia faccia = D.F.) c.s. MK-GT2 (singola faccia = S.F.)	64.310 84.960 17.700 2.500
2/1982	MK-GR1: gioco delle risposte, visualizzazione display c.s. MK-GR1 (D.F.)	28.330 8.600
6/1982	MK-085: distorsore professionale per chitarra c.s. MK-085 (S.F.)	15.350 4.850
7-8/1982	MK-185: grillo elettronico c.s. MK-185 (S.F.) MK-190: simulatore elettronico di muggito c.s. MK-190 (S.F.)	11.300 4.050 11.090 3.800
10/1982	MK-220: super sirena a 4 toni 4 ÷ 7 watt c.s. MK-220 (S.F.)	17.000 5.600
12/1982	MK-250: stella cometa c.s. MK-250 (S.F.)	15.600 3.900
12/1982	MK-265: amplificatore stereo 6 + 6 W c.s. MK-265 (S.F.)	21.000 4.150
12/1982	MK-320: tremolo per chitarra c.s. MK-320 (S.F.)	14.900 4.650
12/1982	PLAY JIM: comporre musica (montato)	36.300
	AUTO-MOTO-CARAVAN	
11/1981	MK-025: analizzatore impianto elettrico a 5 led (*) c.s. MK-025 (S.F.)	12.350 2.650
12/1981	MK-035: spegnimento luci automatico c.s. MK-035 (S.F.)	16.600 1.900
1/1982	MK-050: VU Meter stereo logaritmico a 5 + 5 led (●) c.s. MK-050 + MK-050/A (D.F.)	20.400 7.400
1/1982	MK-020: termometro acqua radiatore a 4 led (*) c.s. MK-020 (S.F.)	14.350 3.200
3-4/1982	MK-070: chiave elettronica per auto senza contenitore e mascherina MK-070/C: contenitore e mascherina forata c.s. MK-070 (D.F.) e MK-070/A (D.F.)	49.000 33.000 12.500
3-4/1982	MK-070R: modulo relé per MK-070	19.500
3/1982	MK-065: modulo per livello liquidi (*) c.s. MK-065 (S.F.) MK-065/A: sonda ad astina per MK-065 MK-065/G: sonda a galleggiante per MK-065 (montata)	15.200 3.350 5.850 10.800
9/1982	MK-100: amperometro digitale a 10 led a zero centrale (*) c.s. MK-100 (S.F.) e MK-100/A (S.F.)	26.500 4.900
10/1982	MK-055: super VU-Meter stereo a 10 + 10 led piatti (●) c.s. MK-055 (D.F.) e MK-055/A (D.F.)	41.950 6.600
11/1982	MK-180: rivelatore strada ghiacciata c.s. MK-180 (S.F.)	18.350 3.000
11/1982	MK-225: luci psichedeliche c.s. MK-225 (D.F.)	22.000 5.900
	FOTOGRAFIA	
12/1981	MK-030/A: esposimetro per foto realizzate con flash c.s. MK-030/A (S.F.)	12.950 2.150
5/1982	MK-080: esposimetro da stampa per camera oscura completo di mascherina serigrafata c.s. MK-080 (S.F.)	24.200 3.650
7-8/1982	MK-115: sistema di riscaldamento visualizzazione e termostazione per vaschetta liquidi di sviluppo e stampa c.s. MK-115 (S.F.) MK-115R: resistenza 220 V - 200 Watt	28.650 4.400 19.100
	CASA	
7-8/1982	MK-195: scacciaanzare elettronico completo di trasduttore ultrasonico c.s. MK-195 (S.F.)	13.750 2.600
7-8/1982	MK-175: termostato alta precisione completo di relé c.s. MK-175 (S.F.)	16.350 2.900
7-8/1982	MK-105: livello batteria c.s. MK-105 (S.F.)	7.200 1.950
10/1982	MK-200: termometro enologico (dallo champagne ai vini rossi) c.s. MK-200 (S.F.)	15.250 5.700
	ELETTRONICA PROFESSIONALE	
3/1982	MK-CV1: comparatore di velocità di due motori c.s. MK-CV1 (D.F.)	58.000 18.900
4/1982	MK-EP: encoder 200 tacche bidirezionale MK-EC1: scheda per MK-EP c.s. MK-EC1 (S.F.) MK-EC2: scheda per MK-EP con segnale dinamo tachimetrica c.s. MK-EC2 (S.F.)	99.500 29.900 4.600 49.900 4.650

n° rivista	Kit e descrizione	Prezzo (comp. IVA)
	ALIMENTATORI	
10/1981	MK-AL2: alimentatore +5V/500mA, +25V/200mA (adatto per alimentatore programmatore di Eprom MK-LE1 + MK-PE1) c.s. MK-AL2 (S.F.)	39.000 7.950
10/1981	MK-AL1: alimentatore +5V/500mA c.s. MK-AL1 (S.F.)	29.500 7.950
11/1981	MK-045: alimentatore duale multitensione: ± 5V, + 8V, ± 12V, ± 15V, + 24V escluso trasformatore MK-045T c.s. MK-045 (S.F.)	89.300 21.200
12/1981	MK-AL4/a: alimentatore +5V/2A, +12V/0,7A, -12V/0,7A oppure MK-AL4/b: alimentatore +5V/2A, +15V/0,7A, -15V/0,7A c.s. MK-AL4 (S.F.)	58.500 58.500 7.700
3/1982	MK-AL3: alimentatore ± 12V/0,7A c.s. MK-AL3 (S.F.)	39.000 7.950
7-8/1982	MK-175A: alimentatore 12V/1A escluso trasformatore MK-175T c.s. MK-175 (S.F.)	9.600 2.180
7-8/1982	MK-115A: alimentatore ± 12V/1A escluso trasformatore MK-115T c.s. MK-115A (S.F.)	14.000 3.300
12/1982	MK-240: alimentatore variabile 1,2 ÷ 30 V - 1,5 A c.s. MK-240 (S.F.)	19.350 3.900
	NOTA: il prezzo degli alimentatori in cui non è espressamente specificato il contrario, è comprensivo di trasformatore.	
	STRUMENTAZIONE	
2/1982	MK-CM1: contagiri misuratore di portata c.s. MK-CM1 (D.F.)	58.500 14.900
4-5/1982	MK-075: igrometro digitale completo di alimentatore e trasformatore c.s. MK-075 (D.F.)	42.800 18.000
9-10/1982	Oscilloscopio a 5 MHz completo di tubo e trasformatore (escluso il contenitore) Il contenitore + le manopole Il solo trasformatore per oscilloscopio Il solo tubo per oscilloscopio circuiti stampati (S.F.): -MK-150 (sincronismi) -MK-150/A e MK-150/B (Alimentazione)	277.300 56.640 26.900 194.700 25.000 15.000
12/1982	MK-255: voltmetro digitale 3 digit c.s. MK-255 (D.F.)	33.550 5.200
12/1982	MK-145: termometro 40 ÷ 150 °C c.s. MK-145 (S.F.)	23.300 3.850
12/1982	MK-145/C: contenitore per MK-145	5.200
	MICROPROCESSORI	
10/1981	MK-LE1: lettore di Eprom (2758, 2716, 2732) c.s. MK-LE1 (D.F.)	89.900 17.900
	MK-PE1: programmatore di Eprom (2758, 2716, 2732) c.s. MK-PE1 (D.F.)	88.000 16.900
9/1981	MK-CL1: cavo di collegamento MK-PE1 - MK-LE1 MK-CPU01: scheda CPU con 8085, 8155 e circuiteria di controllo: - in kit - montata MK-CPU01 espansa (aggiunte 1K RAM, 8253 ed interfaccia RS232): - in kit - montata c.s. MK-CPU01 (D.F.)	17.900 155.000 199.500 215.000 279.000 24.500
	MK-IT1: interfaccia tastiera debug Sistema 8085: - in kit - montata c.s. MK-IT1 (D.F.)	145.000 199.500 24.500
	Tastiera Pico 2: (compreso cavo) - in kit - montata	143.960 177.000
	Rack per contenere il sistema 8085 Mother-Board 10 posizioni Connettore 64 poli per Mother-Board	49.000 38.000 7.670
11/1982	MK-PC1: scheda prom programmer per sistema 8085 c.s. MK-PC1 ed MK-PC1/A (P.F.)	186.440 28.320
12/1982	MK-PC1 montata e collaudata	214.760
	TRASFORMATORI	
	MK-045/T per MK-045: - primario 220V - secondari 8-0-8V/2A 12V/2A 15-0-15/2A 18-0-18/2A 28V/2A	60.400
	MK-115T per MK-115/A - primario 220V - secondario: 15-0-15V/1A	9.000
	MK-145T per MK-145: - primario 220V - secondari 18V/100mA 12V/500mA	6.200
	MK-175T per MK-175A - primario 220V - secondario 15V/1A	6.000
12/1982	MK-240T per MK-240 - primario 220 V - secondario 30 V/2,5 A	7.500

L'ordine scritto dovrà indicare quanto segue:

- 1) quantità e sigla dell'articolo richiesto
- 2) prezzo relativo
- 3) il vostro nome, cognome e indirizzo completo del CAP



VOLTMETRO ELETTRONICO A TRE CIFRE E MEZZO

di Giulio Buseghin

Il compatto voltmetro elettronico che vi presentiamo, è un preciso strumento da pannello, già provvisto di rete resistiva di precisione per fondo scala 2-20-200-2000 V, nonché di uscite BCD

per il pilotaggio di impostatori numerici. E' dotato di autozero, necessita solamente di singola alimentazione + 5 V, e inoltre nelle sue dimensioni rispetta le norme DIN.

L'MC14433 è un perfetto convertitore analogico digitale a 3 cifre e mezzo realizzato in tecnologia CMOS/LSI (larga scala di integrazione), per lavorare con il minor numero di componenti esterni. Osserviamo la figura 1 vediamo che l'MC14433 con la sola aggiunta di quattro componenti esterni (due resistenze e due condensatori) è già in grado di svolgere le sue funzioni di convertitore analogico digitale (A/D) compresa la possibilità dello zero automatico in modo da evitare il fastidioso susseguirsi di cifre casuali sul display, quando non si effettua alcuna misura.

Le caratteristiche principali dell'MC14433 sono:

- Precisione di lettura del $\pm 0,005\%$ con un errore massimo di ± 1 digit.
- Due campi di misura: da 0 a 1,999 V e da 0 a 199,9 mV sia in positivo che in negativo.
- Opera fino a 25 conversioni al secondo.
- Dispone di un'impedenza d'ingresso superiore a 1000 M Ω .
- Polarità e zero automatico.
- Necessità di una sola tensione di riferimento positiva.
- Può funzionare con clock interno ed esterno.
- Ha un basso consumo, circa 800 mW a ± 5 V
- Può essere alimentato con tensioni che vanno da un minimo di $\pm 4,5$ V fino a ± 8 V.
- Fornisce l'indicazione di over range quando si supera il fondo scala.
- E' in grado di pilotare con apposita decodifica sia display a led che LCD.
- Richiede pochi componenti esterni per il suo funzionamento.

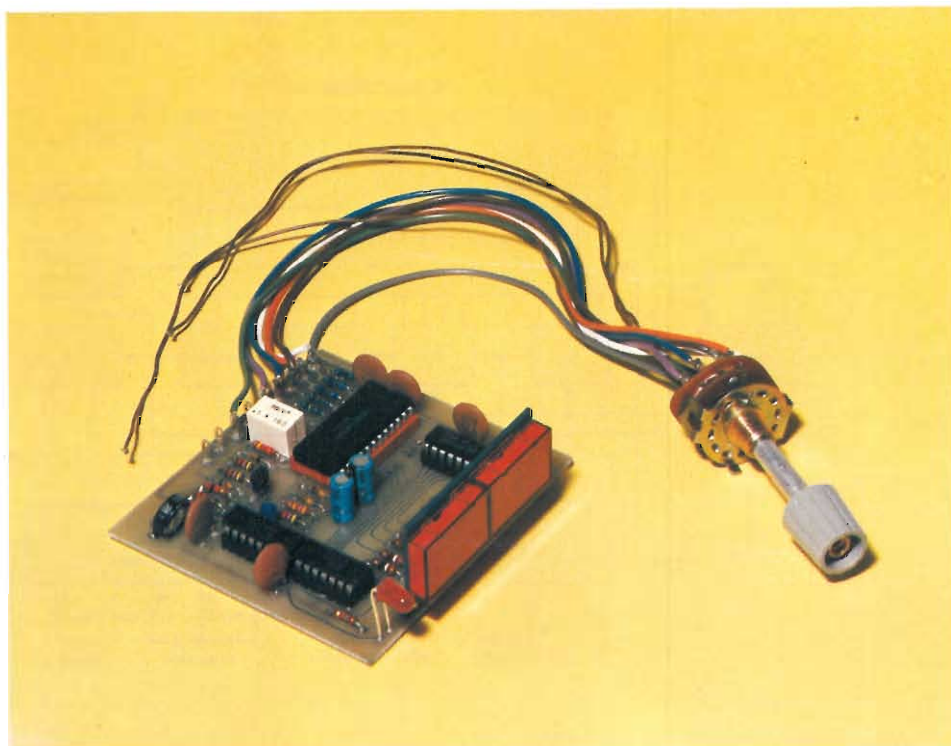
TECNICA DI CONVERSIONE A/D A DOPPIA RAMPA

Il metodo di conversione A/D dell'MC14433 è quella della doppia rampa; l'integrato, come si vede dalla figura 2, contiene al suo interno sia la circuiteria logica: contatori, memoria, multiplexer, che quella analogica (Analog subsystem): amplificatori, integratori, comparatori.

Per meglio comprendere il funzionamento della conversione a doppia rampa si faccia riferimento alle forme d'onda

illustrate in figura 3, le quali rappresentano il ciclo di conversione con segnale di ingresso positivo (figura 3a) negativo (figura 3b); l'intero ciclo non richiede più di 16000 periodi di clock e può essere diviso in sei differenti segmenti.

Segmento 1 - Il condensatore di offset, il quale compensa la differenza di voltaggio all'ingresso dell'amplificatore e dell'integratore viene caricato durante questo periodo. Il condensatore dell'integratore è cortocircuitato. Questo segmento richiede 4000 periodi di clock.



Basetta MK260 ad assemblaggio ultimato.

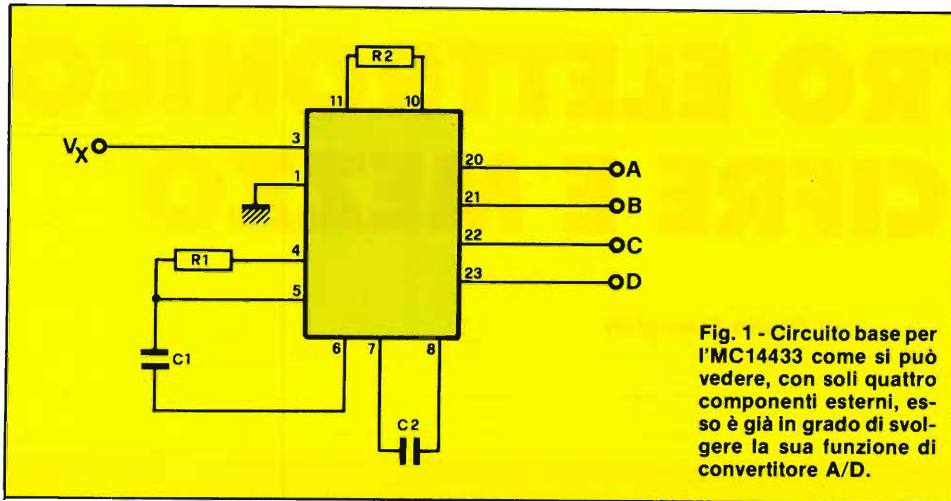


Fig. 1 - Circuito base per l'MC14433 come si può vedere, con soli quattro componenti esterni, esso è già in grado di svolgere la sua funzione di convertitore A/D.

gurata una sezione analogica dell'MC14433.

Segmento 5 - Questo segmento rappresenta il periodo di discesa della rampa con la tensione di riferimento applicata all'ingresso dell'integratore. Il tempo del ciclo di conversione di questo segmento è uguale al numero di impulsi memorizzati nelle memorie di offset durante il segmento 2: come risultato si ha la funzione di zero automatico.

Segmento 6 - Questo è un'estensione del segmento 5. Il periodo di questo segmento è composto da 4000 impulsi di clock. I risultati del ciclo di conversione A/D sono determinati in questa parte del ciclo.

Segmento 2 - L'uscita dell'integratore cala fino a raggiungere il valore della tensione di soglia del comparatore. A questo punto un numero di impulsi equivalenti all'offset della tensione di ingresso del comparatore vengono memorizzati nelle memorie di offset, per poter poi essere usati nel corso della funzione dello zero automatico. Il tempo di questo segmento è variabile (comunque minore a 800 periodi di clock).

Segmento 3 - Questo segmento del ciclo di conversione è uguale a quello del segmento 1.

Segmento 4 - Questo segmento rappresenta il ciclo di salita della rampa, con la tensione incognita (V_x) applicata all'ingresso dell'integratore. In figura 4 raffi-

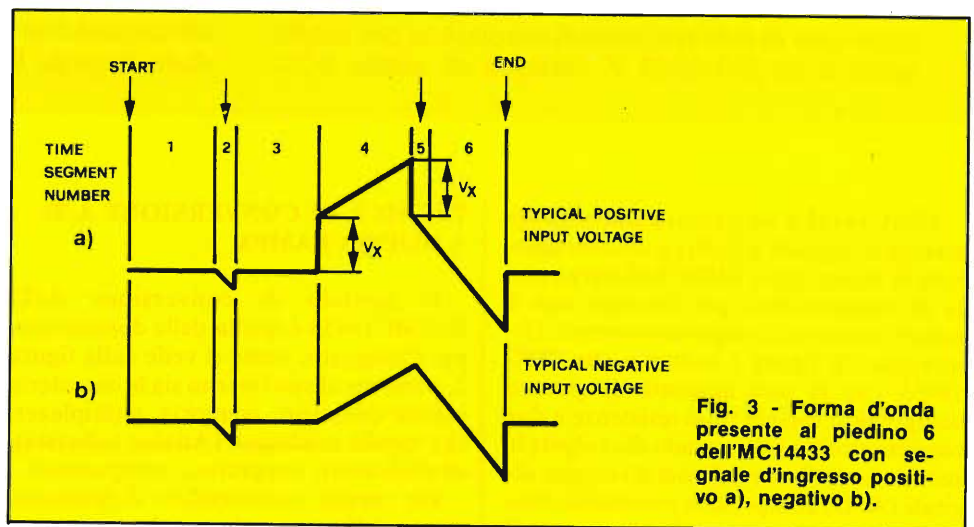


Fig. 3 - Forma d'onda presente al piedino 6 dell'MC14433 con segnale d'ingresso positivo a), negativo b).

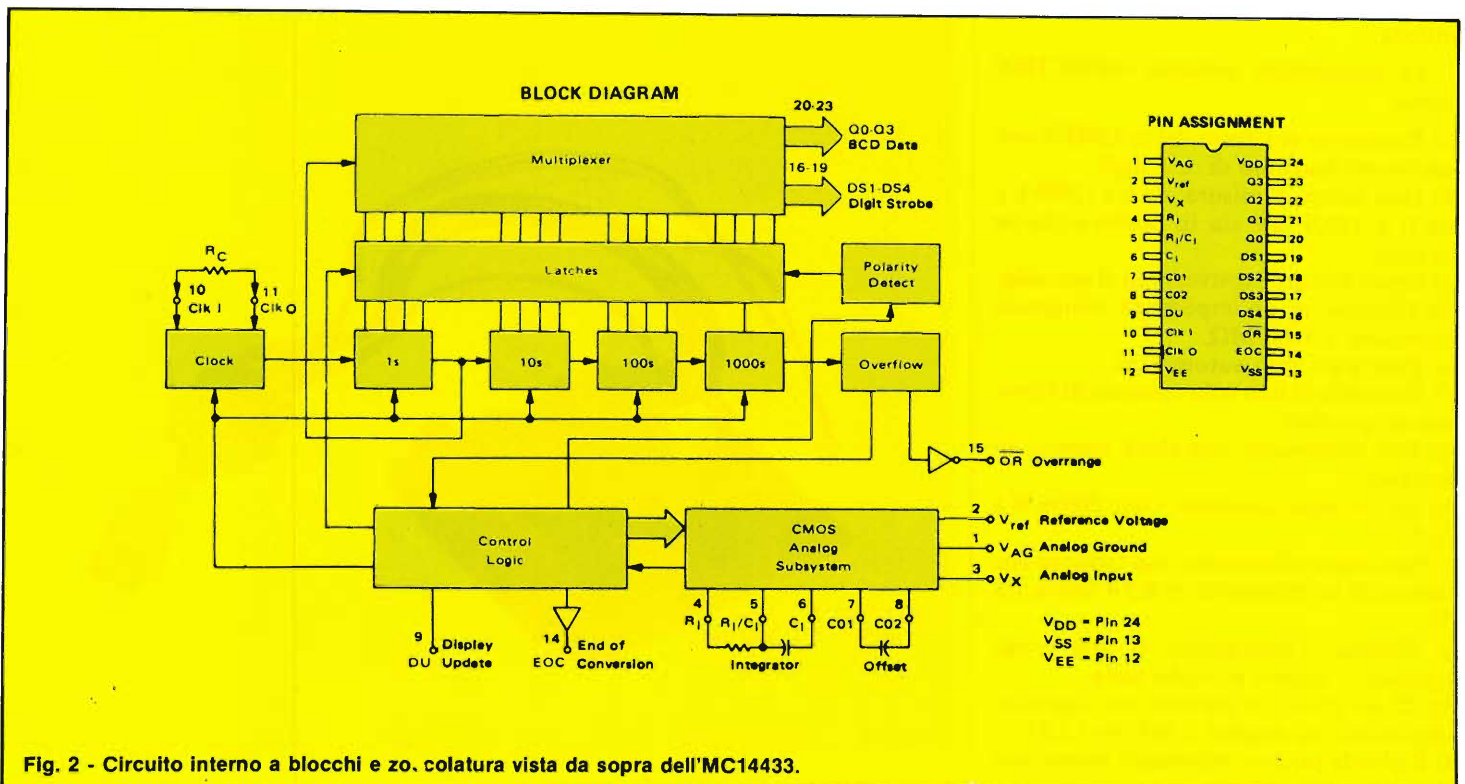


Fig. 2 - Circuito interno a blocchi e zo. colatura vista da sopra dell'MC14433.

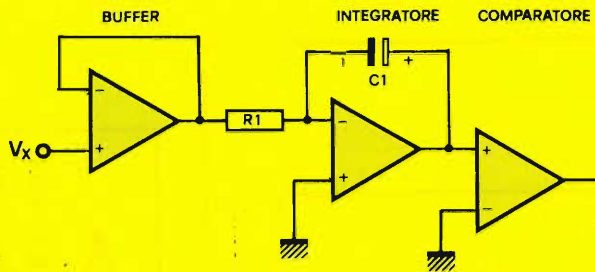


Fig. 4 - Schema di una sezione analogica dell'MC14433.

CIRCUITO ELETTRICO

Lo schema elettrico completo del voltmetro 3 e mezzo cifre MK260 è illustrato in figura 5. Le resistenze R1, R2, R3 e R4, costituiscono il partitore d'ingresso di precisione per le varie portate del voltmetro: 2 V, 20 V, 200 V, 2000 V. Il circuito

integrato U2 è il convertitore A/D a doppia rampa MC14433, la resistenza R10 posta fra i piedini 4 e 5 ed il condensatore C2 posto fra i piedini 5 e 6, determinano il tempo di salita e di discesa della rampa di conversione,

Il condensatore C3 compensa la differenza di tensione all'ingresso, dell'ampli-

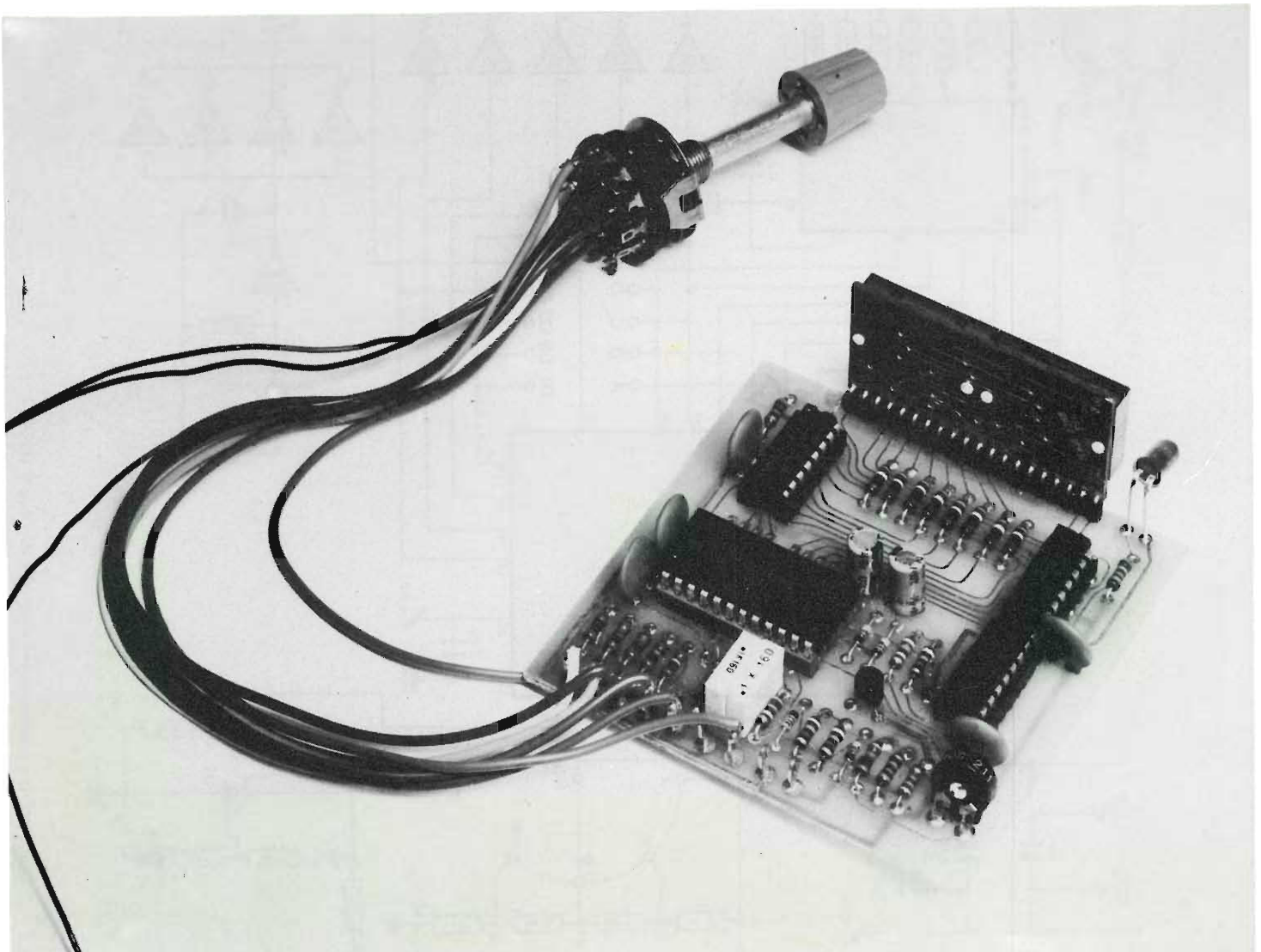
ficatore di offset di U2.

La resistenza R11 ai capi dei piedini 10 e 11 dell'integrato U2 determina la frequenza di clock.

Il circuito integrato U1 (LM336) la cui pedinatura vista da sotto è illustrata in figura 6a, insieme al trimmer TR1 serve per creare una precisa sorgente di tensione di riferimento compensata in temperatura di 2 V, necessaria all'ingresso Vref (tensione di riferimento piedino 2 di U2). Spendiamo ancora qualche parola sull'integrato U1, il quale a prima vista può trarre in inganno i meno esperti; infatti si presenta in un contenitore plastico TO 92, come un piccolo transistor.

Anche il suo simbolo elettrico è un pò strano esso è rappresentato come uno zener dal quale esce una freccia: questo indica appunto un dispositivo di precisione per ottenere una tensione di riferimento aggiustabile. In figura 6b è illustrata la sua circuiteria interna.

L'integrato U3 (CD 4511 in figura 7 è



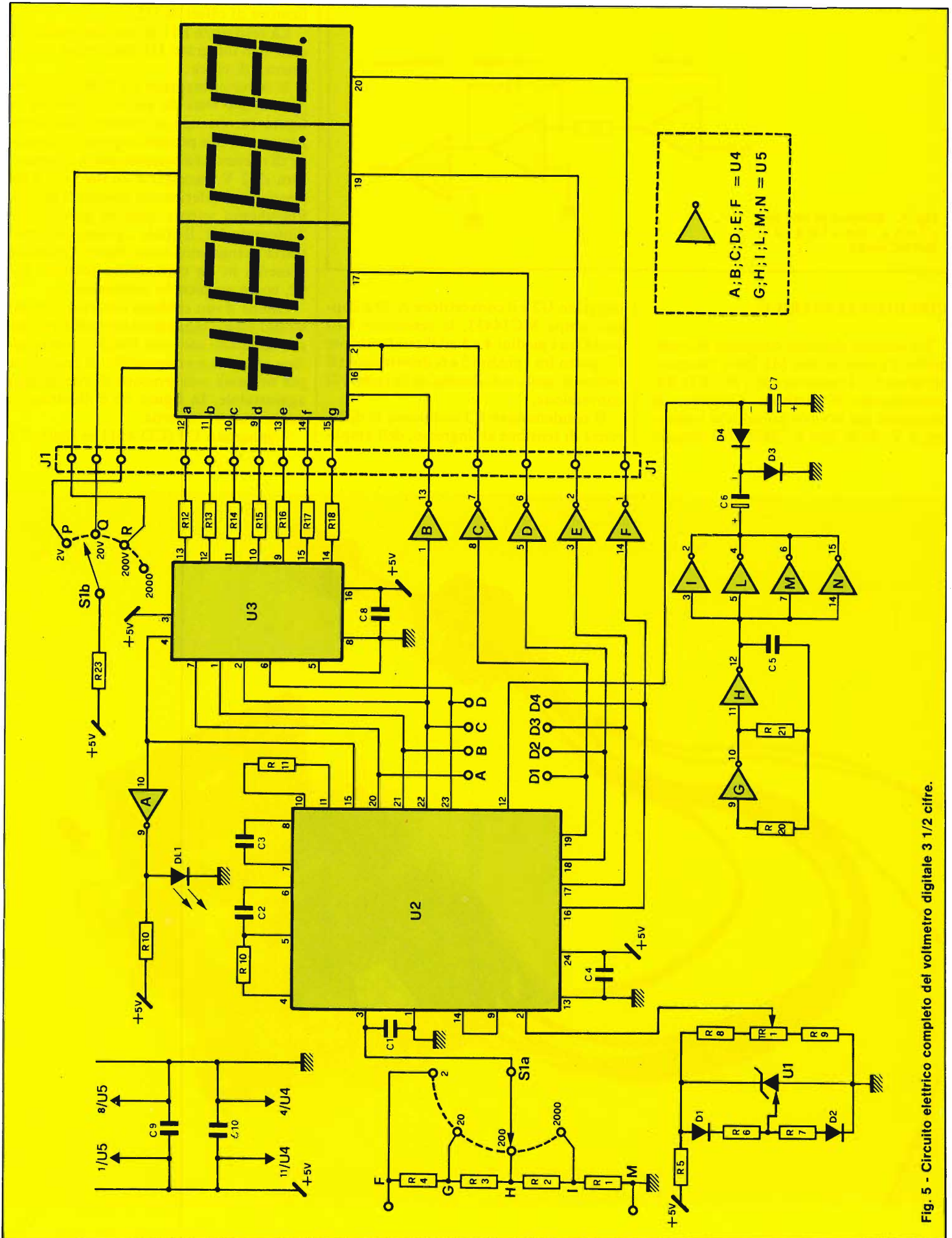
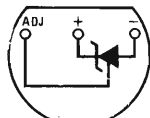


Fig. 5 - Circuito elettrico completo del voltmetro digitale 3 1/2 cifre.

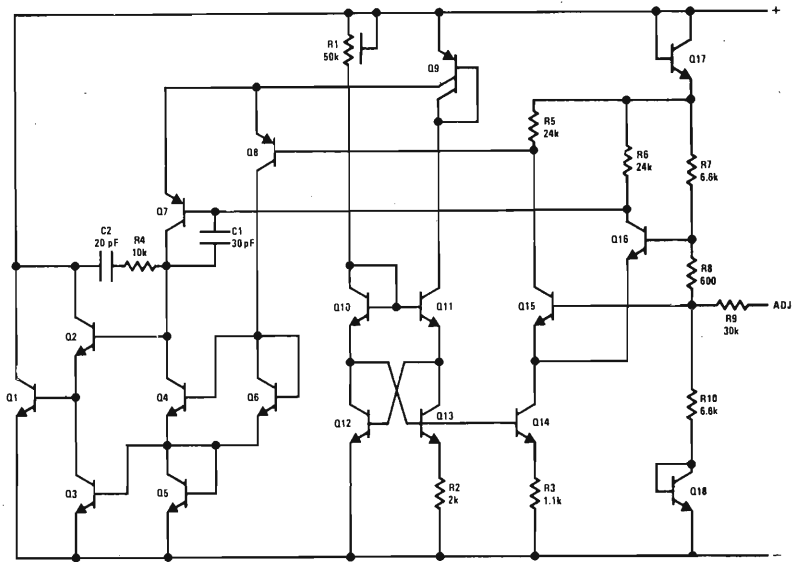
TO-92
Plastic Package



BOTTOM VIEW

Order Number
LM336Z or LM336BZ
See NS Package Z03A

a



b

Fig. 6 - a) pedinatura dell'LM336 vista da sotto - b) circuiteria interna dell'LM336.

ELENCO COMPONENTI

R1	≡ 1010 Ω precisione 1% a strato metallico
R2	≡ 9,09 kΩ precisione 1% a strato metallico
R3	≡ 90,9 kΩ precisione 1% a strato metallico
R4	≡ 909 kΩ precisione 1% a strato metallico
R5	≡ 820 Ω, 1/4 W
R6	≡ 4,7 kΩ, 1/4 W
R7	≡ 4,7 kΩ, 1/4 W
R8	≡ 220 Ω, 1/4 W
R9	≡ 1 kΩ, 1/4 W
R10	≡ 470 kΩ, 1/4 W
R11	≡ 330 kΩ, 1/4 W
R12-R13-R14-R15-R16-R17-R18	≡ 39 Ω, 1/4 W
R19	≡ 56 Ω, 1/4 W
R20	≡ 470 kΩ, 1/4 W
R21	≡ 4,7 kΩ, 1/4 W
R22	≡ 150 Ω, 1/4 W
R23	≡ 180 Ω, 1/4 W
TR1	≡ 100 Ω trimmer verticale 1/4 W
C1	≡ 100 nF ceramico a disco passo 5 mm.
C2	≡ 100 nF poliestere metallizzato passo 7,5 o 10 mm.
C3	≡ 100 nF poliestere metallizzato passo 7,5 o 10 mm.
C4	≡ 100 nF ceramico a disco passo 5 mm.
C5	≡ 22 nF ceramico a disco passo 3 mm.
C6	≡ 47 μF/16 V elettrolitico verticale passo 5 mm.
C7	≡ 47 μF/16 V elettrolitico verticale passo 5 mm.
C8	≡ 100 nF ceramico a disco passo 5 mm.
C9	≡ 100 nF ceramico a disco passo 5 mm.
C10	≡ 100 nF ceramico a disco passo 5 mm.
D1-D2-D3-D4	≡ 1N4148
U1	≡ LM336
U2	≡ MC14433
U3	≡ CD4511
U4	≡ DS75492
U5	≡ CD4049
DL1	≡ led rosso Ø 5 mm.
DSP	≡ NSB5388 (display a quattro cifre)
J1	≡ connettore a 90° passo 2,54 mm. 20 piedini (Berg)
S1	≡ commutatore rotativo 4 posizioni 2 vie.

illustrata la sua pedinatura vista da sopra e rispettiva tabella della verità) è una decodifica da BCD a sette segmenti, in grado di pilotare direttamente 4 display a led.

Le resistenze R12, R13, R14, R15, R16, R17, R18, sono le resistenze di caduta per l'accensione dei segmenti del display; le resistenze R19 ed R22 servono come limitatrici per il segno meno ed il punto decimale.

Il circuito integrato U4 (DS75492, in figura 8a ne vediamo la pedinatura vista da sopra e il circuito equivalente di ogni sua sezione), come si vede dallo schema del suo circuito interno, esso è un insieme di sei amplificatori in corrente tipo darlington, quattro dei quali vengono usati per amplificare i deboli segnali di multiplexer provenienti dai piedini 16, 17, 18, 19, di U2; dei due rimanenti, uno serve per il controllo del segno meno, l'altro per l'accensione del led DL1 relativo all'over-range. Come vi abbiamo già anticipato il voltmetro necessita di una sola tensione di alimentazione + 5 V, questo perchè il riferimento di tensione negativo, necessario al piedino 12 di U2 viene creata mediante un convertitore DC/DC formato da U5 (CD 4049 in figura 8b è illustrata la sua pedinatura vista dall'alto e lo schema elettrico di ciascuna sezione) e circuiteria annessa, tale circuito è in grado di erogare una tensione di $-4 \div -5$ V con una corrente di 2 mA.

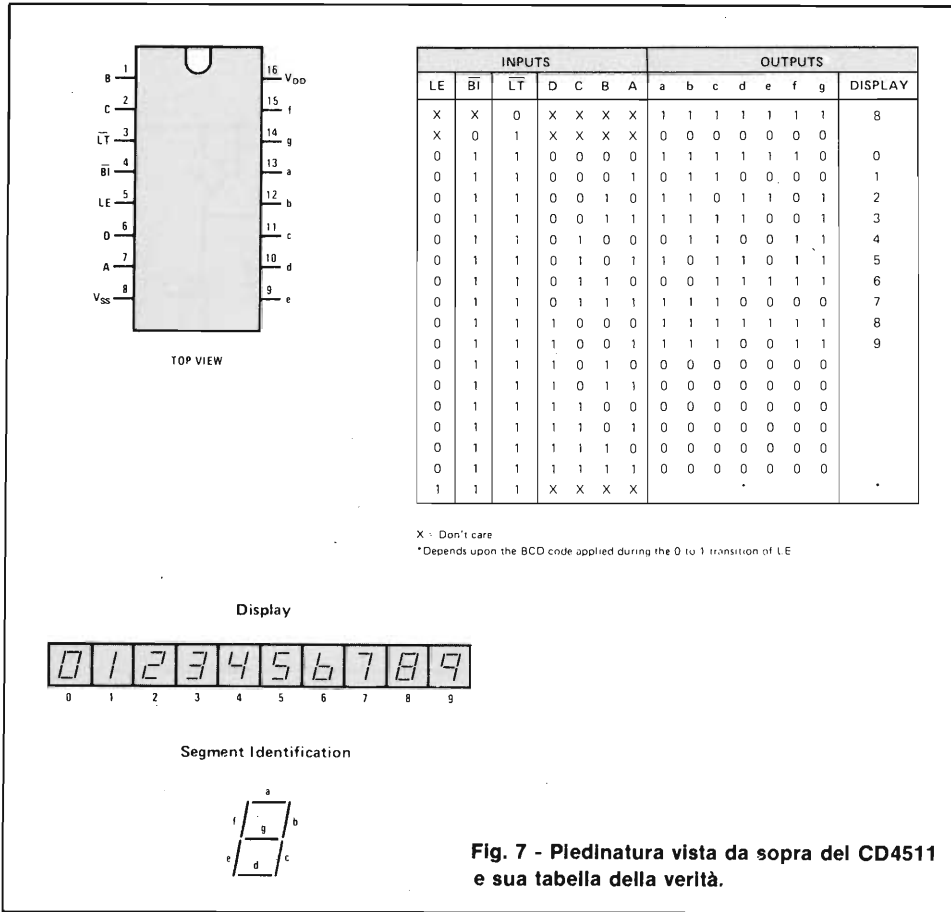


Fig. 7 - Piedinatura vista da sopra del CD4511 e sua tabella della verità.

questo piccolo discorso sull'affidabilità parlando di componenti, quelli da noi scelti sono tutti di ottima qualità, lo si può vedere dalle marche riportate (le migliori presenti sul mercato: National, Fairchild, Siemens, RCA, Thomson, Exar, Piher, Sprague), tutti di prima scelta, perciò i nostri progetti funzionano immediatamente una volta terminato il montaggio.

Il circuito stampato sul quale monterete i componenti per realizzare questo progetto è siglato MK260, è del tipo a doppia faccia con fori metallizzati, per cui non occorre fare i noiosi ponticelli con spez-zoncini di filo, per unire le piste superiori con quelle inferiori, in quanto queste grazie alla metallizzazione dei fori, sono già elettricamente collegate fra di loro.

L'assemblaggio della scheda è molto semplice, basta seguire la serigrafia su di esso riportata e fare riferimento alla figura 10 in cui è illustrato lo schema di montaggio. Naturalmente si inizierà a saldare i componenti a profilo più basso: i diodi rispettandone la polarità, le resistenze, cercando di fare delle saldature rapide e precise, specialmente quelle di precisione R1, R2, R3, R4 relative al partitore d'ingresso, in quanto come saprete le resistenze ed i condensatori se scaldati eccessivamente modificano il loro valore iniziale. Si proseguirà quindi con gli zoccoli per i circuiti integrati, il connettore a 90° j1 (attenzione a non collegare fra di loro due o più piedini facendo un uso eccessivo di stagno) si concluderà quindi l'assemblaggio saldando i condensatori, il trimmer TR1, il circuito integrato U1 cercando di non scaldarlo eccessivamente ed

ESECUZIONE PRATICA E TARATURA

Di ogni nostro progetto noi garantiamo la massima affidabilità, sia esso semplicissimo, oppure sofisticato: nel nostro

laboratorio esso viene provato con la stessa scrupolosità. Parlavamo di affidabilità, la nostra inizia nel circuito stampato, tutti in vetronite di ottima qualità, tutti con piste stagnate, con fori metallizzati per i doppia faccia. Continuiamo

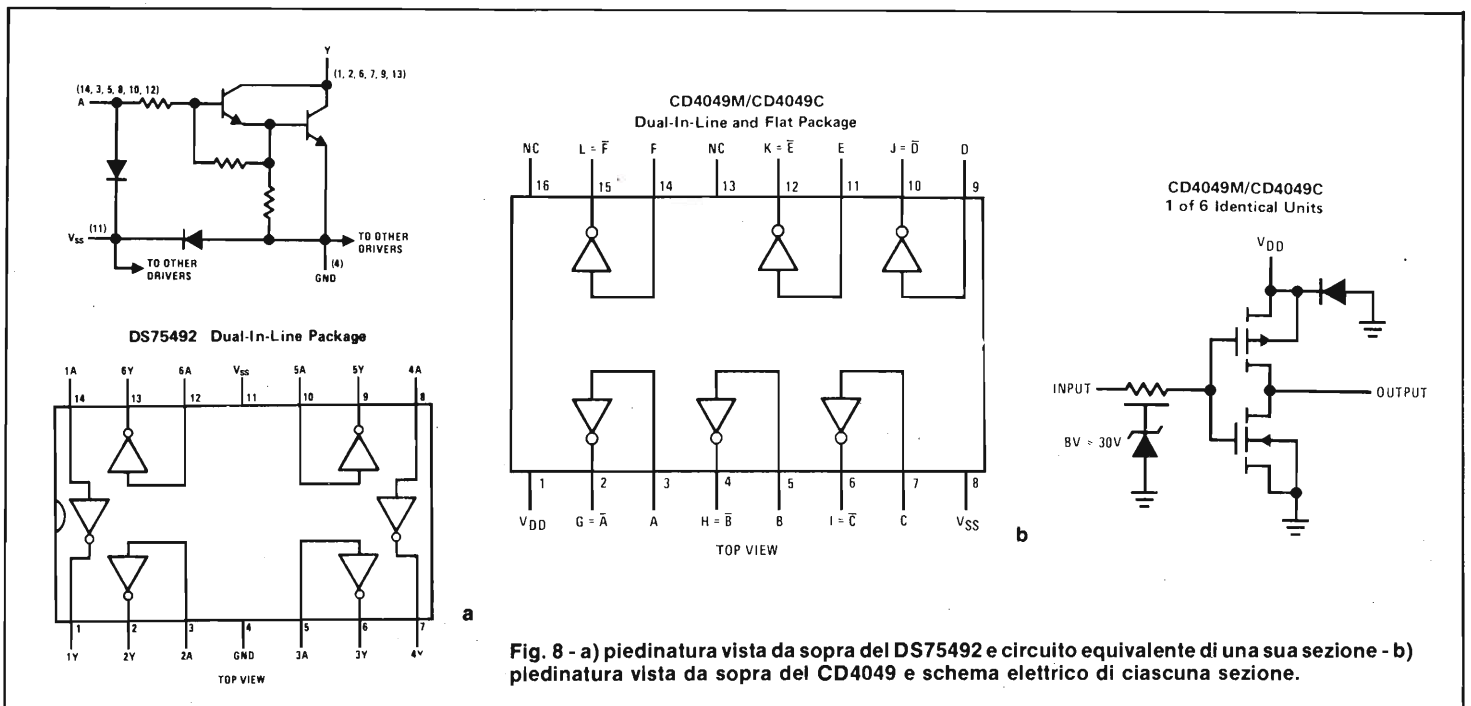
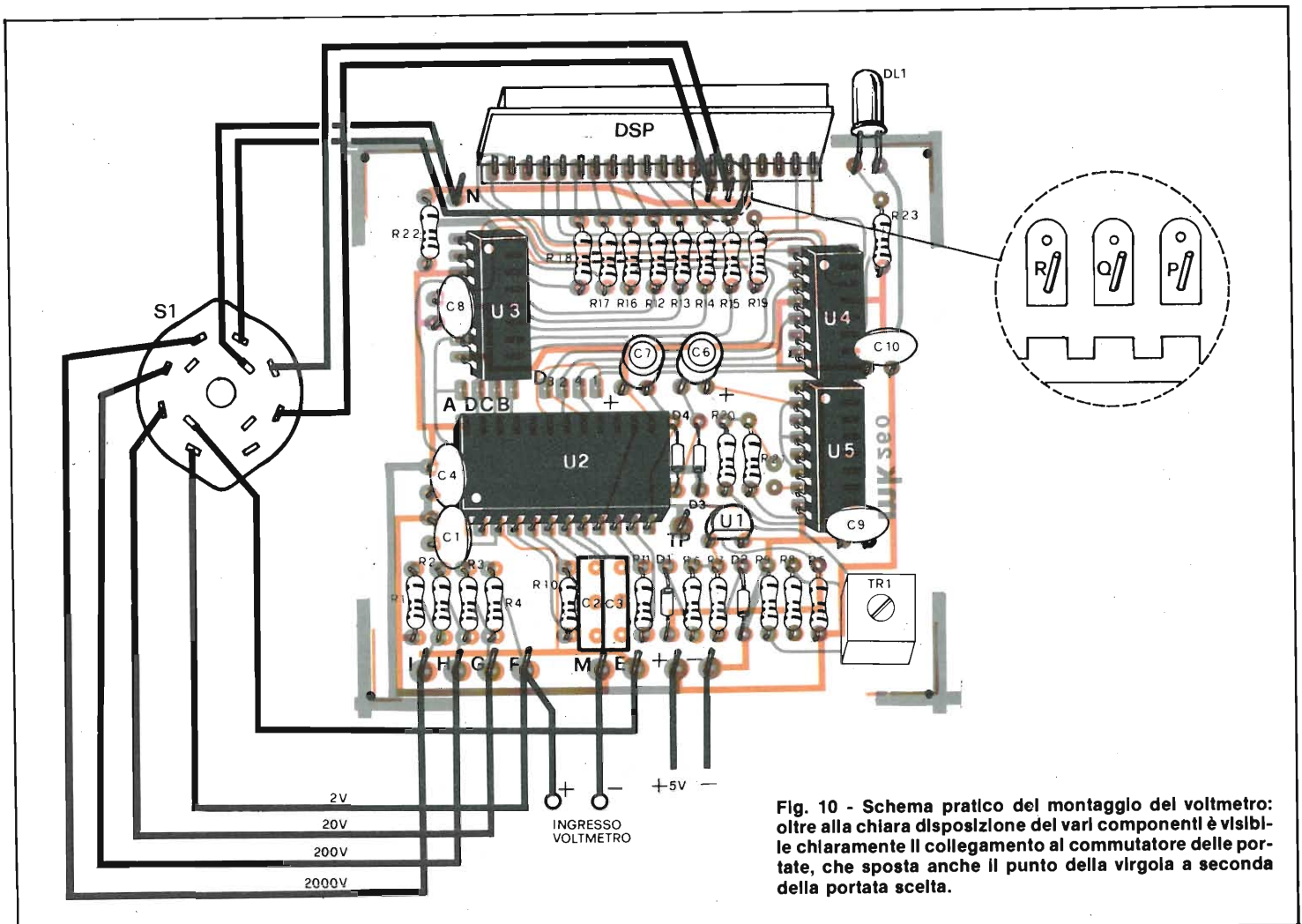
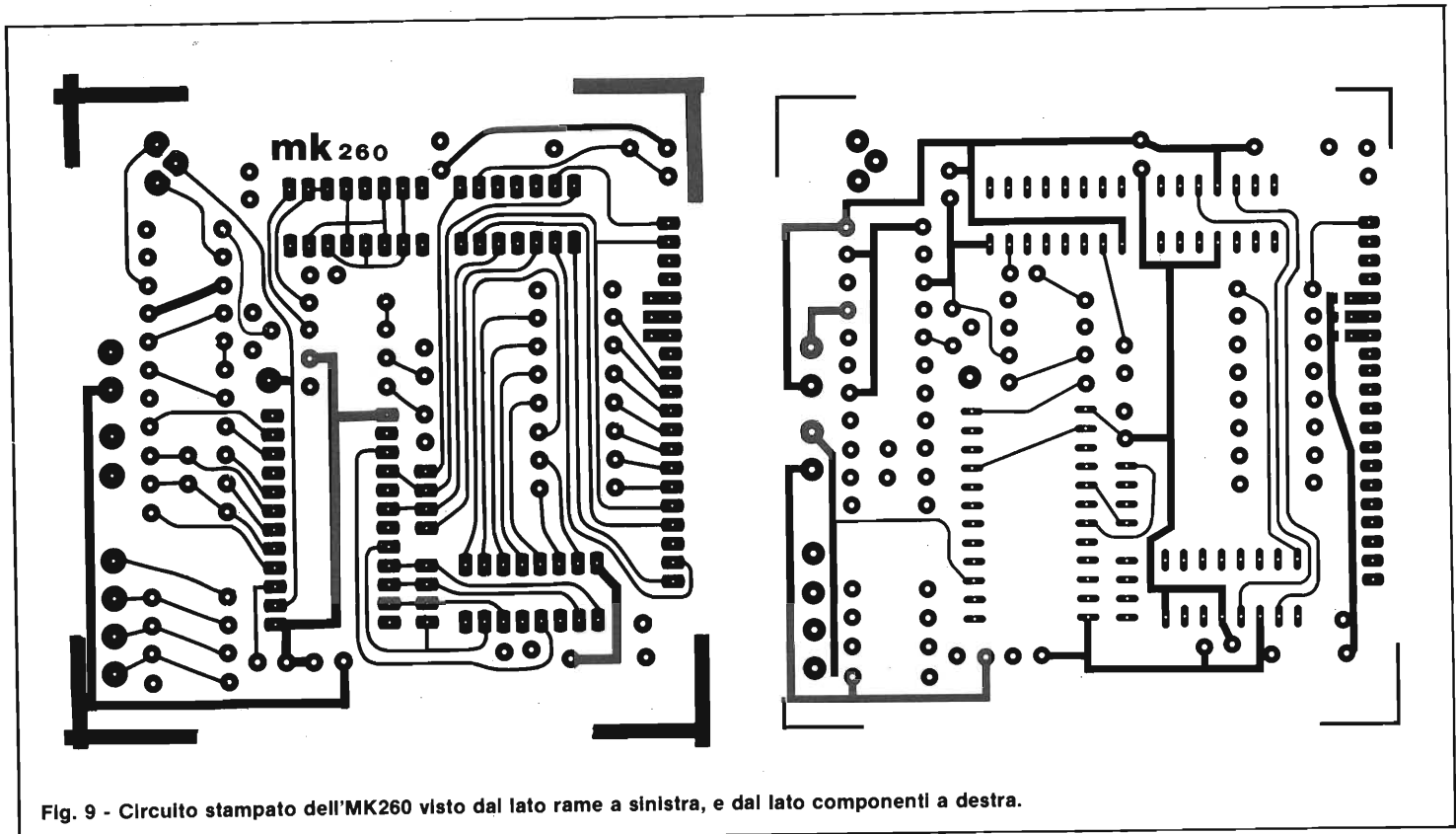


Fig. 8 - a) piedinatura vista da sopra del DS75492 e circuito equivalente di una sua sezione - b) piedinatura vista da sopra del CD4049 e schema elettrico di ciascuna sezione.



PIN NO.	ELECTRICAL CONNECTION
1	Digit No. 1 Segment G Anode
2	Digit No. 1 Segment G Cathode
3	Digit No. 1 Segment H Anode *
4	Digit No. 1 Segment J Cathode *
5	Digit No. 1 Segment DP Anode
6	Digit No. 2 Segment DP Anode
7	Digit No. 3 Segment DP Anode
8	Digit No. 4 Segment DP Anode
9	Segment D Anode
10	Segment C Anode
11	Segment B Anode
12	Segment A Anode
13	Segment E Anode
14	Segment F Anode
15	Segment G Anode
16	Digit No. 1 Cathode
17	Digit No. 2 Cathode
18	NC.
19	Digit No. 3 Cathode
20	Digit No. 4 Cathode

* Segments H and J internally connected in series

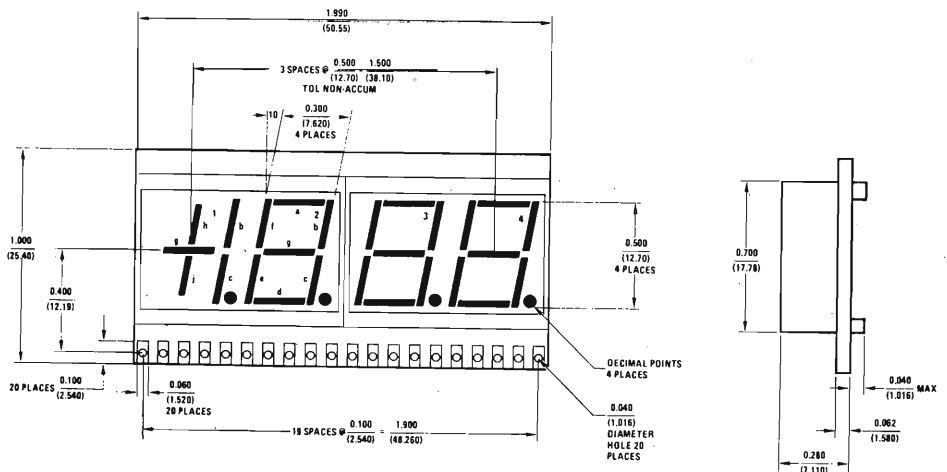


Fig. 11 - Tabella di collegamento e dimensioni del display National a quattro cifre NSB5388.

i vari ancoranti per i collegamenti esterni: commutatore, alimentazione, ed eventualmente per il led DLI, se si deciderà di non disporlo direttamente sulla scheda; non resta quindi che inserire il display sul connettore j1 ed effettuare le varie saldature, facendo anche qui attenzione a non collegare fra di loro più piedini durante la saldatura. Il display da noi fornito consiste di una basetta a doppia faccia con piste e fori dorati per una totale affidabilità, sulla quale sono già disposti quattro display con relativa indicazione di polarità e punti decimali, in figura 11 vi è riportata la tabella di collegamento dei vari segmenti e le dimensioni. Una volta terminato il montaggio della scheda noterete delle piazzole inutilizzate siglate A-B-C-D; D1-D2-D3-D4, qui vi sono presenti i segnali multiplexati forniti dall'integrato U2; questi segnali serviranno per altre applicazioni che vi presenteremo in futuro, in cui verrà utilizzato l'MK260 come parte visualizzatrice.

Ricontrollate tutte le saldature, verificate di non aver fatto nessun corto con una goccia di stagno, inserite i circuiti integrati negli zoccoli, facendo attenzione alla tacca e al puntino che indica il piedino uno; seguendo la serigrafia e la figura 10 è impossibile sbagliare, tutti gli integrati sono protetti internamente perciò non necessita alcuna precauzione nel maneggiarli. A questo punto fornite al circuito un'alimentazione di 5 V: allo scopo è indicato il nostro alimentatore MK 175/A con il regolatore fisso a 5 V (tipo 7805 o equivalente) pubblicato nella rivista

di luglio-agosto 1982.

Non preoccupatevi dell'indicazione del display, munitevi di un multimetro digitale predisposto per un fondo scala 1 V, oppure di un buon tester predisposto per un fondo scala di 2-3 V, tensione continua naturalmente.

Collegate il puntale negativo alla massa (meno alimentazione), il puntale positivo al test-point TP, regolare il trimmer TR1 fino a leggere 1,999 V o 2 V: il vostro voltmetro sarà così tarato, scollegate l'alimentazione e sempre seguendo la figura 10 collegate il commutatore delle portate, sullo stampato così siglate:

E = centrale commutatore S1a
 F = ingresso positivo + portata 2V
 G = portata 20 V
 H = portata 200 V
 I = portata 2000 V
 M = massa o ingresso negativo
 N = centrale commutatore S1b
 P = virgola portata 2 V
 Q = virgola portata 20 V
 R = virgola portata 200 V

Se qualcuno utilizza il voltmetro come strumento da pannello con portata fissa, anziché utilizzare il commutatore si può ponticellare con un punto di stagno la portata e la virgola interessata; vi ricordiamo ancora che la basetta MK260 rispetta le norme DIN quindi può essere contenuta in qualsiasi contenitore da pannello che rispetti tali norme.

Vogliamo inoltre ricordarvi che come in ogni voltmetro elettronico, per ottenere la massima stabilità del sistema si potrà racchiudere la scheda in un contenitore

metallico, collegando la massa del voltmetro alla carcassa di quest'ultimo.

RICERCA GUASTI

Il circuito è stato ampiamente collaudato, per cui deve funzionare immediatamente; se ciò non accadesse, le cause sono le solite: mancanza di una saldatura o saldatura fredda, errata inserzione di un componente polarizzato. Controllare il circuito e sostituire il componente che molto probabilmente è andato fuori uso. Se le letture non fossero precise, ricontrollate la tensione di riferimento al punto TP e ritoccatela per il giusto valore.

COSTO DELLA REALIZZAZIONE

Il solo circuito stampato MK260 in vetroite a doppia faccia con fori metallizzati, piste stagnate, serigrafia componenti: L. 9.200 I.V.A. comp.

Tutto il materiale necessario alla realizzazione del voltmetro: circuito stampato, resistenze, resistenze di precisione, condensatori, zoccoli, integrati, display, led, commutatore ecc: L. 60.800 I.V.A. comp. L'alimentatore MK175/A in versione 5 V-1 A escluso il solo trasformatore MK175/T: L. 9.600 I.V.A. comp. Il trasformatore MK175/T per l'alimentatore a 5 V: L. 6.000 I.V.A. comp. Per le modalità d'acquisto vedere l'ultima pagina della rivista.

TERAPIA ANTIDOLORE

di Franco Sgorbani - parte seconda

Sul numero di Gennaio abbiamo dedicato un articolo all'elettronica in medicina, in particolare applicata alla terapia antidolore, descrivendo la tecnica T.E.N.S.. Il principio utilizzato è lo stesso già visto in occasione

della presentazione dello SLIMM sul numero del Settembre scorso; il notevole successo riportato da tale applicazione, ci ha stimolato a proporre T.A.D. che, siamo certi, incontrerà sicuramente la vostra approvazione.

La nostra vita è continuamente angustata dal dolore. Chi non ha mai accusato un mal di schiena, un torcicollo o un fastidioso mal di testa, scagli la prima pietra. Queste e altre forme dolorose possono essere sconfitte senza ingurgitare farmaci che alla fine intossicano e creano altri problemi, ma usando l'elettroterapia o TENS (Transcutaneous Electrical Nerve Stimulation).

Questa terapia esce ora dagli ambulatori e dai centri specializzati per raggiungere tutte le case degli italiani, dopo il clamoroso successo ottenuto negli Stati Uniti. Piccoli apparecchi elettronici tascabili, funzionanti a pile, facili da usare e di grande efficacia, sono utilizzati giornalmente da milioni di americani alla mattina prima di uscire di casa o alla sera davanti alla televisione.

Ora anche in Italia, col TAD, ci possiamo avvalere dell'elettroterapia tascabile. L'apparecchio è elementare: genera un impulso elettrico che, applicato sulla pelle, stimola alcuni nervi che chiudono la porta al dolore.

Già gli antichi romani si avvalevano di questo metodo sfruttando l'elettricità naturale emessa dalla torpedine, un pesce "elettrico", che veniva applicato al corpo per curare il mal di testa e per vincere altri dolori. Nel 1850 un medico di Filadelfia fece uso dell'elettricità per alle-

viare il mal di denti.

Il TAD deve venire usato come illustriamo nel presente articolo. Il suo utilizzo è totalmente privo di rischi. Si consiglia comunque di non usare su mucose interne, su bulbi oculari o su ferite; se ne sconsiglia l'uso a cardiopatici gravi o a portatori di pacemaker e a donne in gravidanza in prossimità della regione addominale.

DESCRIZIONE TECNICA DEL TAD

Come già anticipato nel precedente articolo, l'apparecchio che presentiamo è caratterizzato dai seguenti dati tecnici:

- alimentazione con batteria a 9 V;
- frequenza impulsi: $5 \div 100$ Hz regolabili;
- tensione d'uscita: picco-picco > 60 V;
- dimensioni: cm $9,5 \times 6 \times 2,2$;
- peso: gr. 100;
- visualizzazione tramite led dello stato di carica della batteria e della frequenza dell'impulso in uscita, nonché della sua ampiezza.

In figura 1 riportiamo lo schema elettrico che, come si può vedere, è simile allo SLIMM. Infatti, il principio di funzionamento si basa sul multivibratore formato dai due transistor TS2 e TS3, che permettono di ottenere un'oscillazione alla frequenza

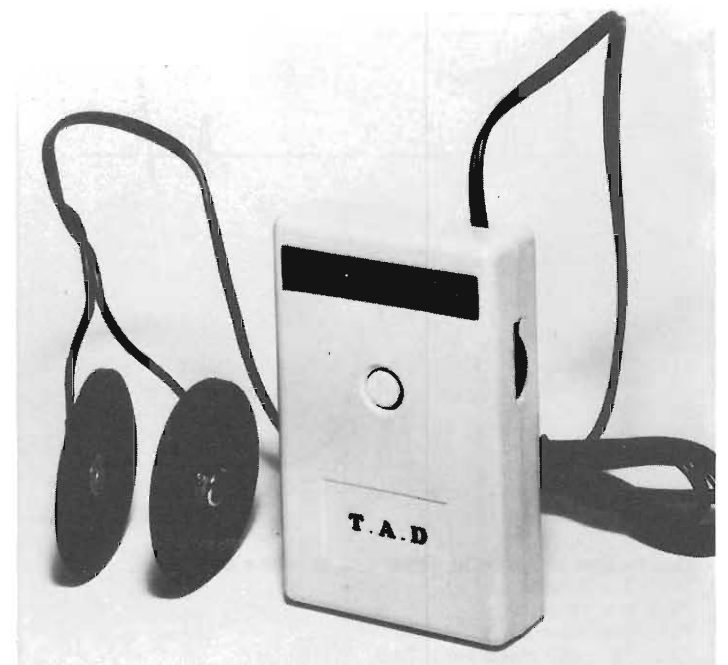
stabilita dal potenziometro POT 1 (questa è una delle differenze circuitali rispetto allo SLIMM, che si presentava alla frequenza fissa di circa $3 \div 4$ Hz).

Sul numero di Dicembre 1982, nella rubrica FILO DIRETTO, abbiamo presentato, rispondendo ad un lettore, la forma d'onda in uscita allo SLIMM, che può essere valida anche per il TAD, con la differenza su T2 che può variare da 5 a 100 Hz e con un'ampiezza V dell'impulso variabile anche in questo caso da 60 a 600 V (in figura 2 riproponiamo tale diagram-

ma).

La parte circuitale connessa a TS1, sempre in figura 1, è utilizzata per il controllo della batteria, mediante l'accensione del led DL1: quando la tensione della batteria scende sotto ai 7,5 V (tensione dello zener DZ1), il transistor TS1 si spegne, così come il led DL1. Questo può essere visualizzato premendo il pulsante P, normalmente aperto.

Infine, il led DL2 visualizza la variazione di frequenza (o di ampiezza) aumentando o diminuendo l'intensità luminosa.



Aspetto esterno del TAD a realizzazione ultimata.

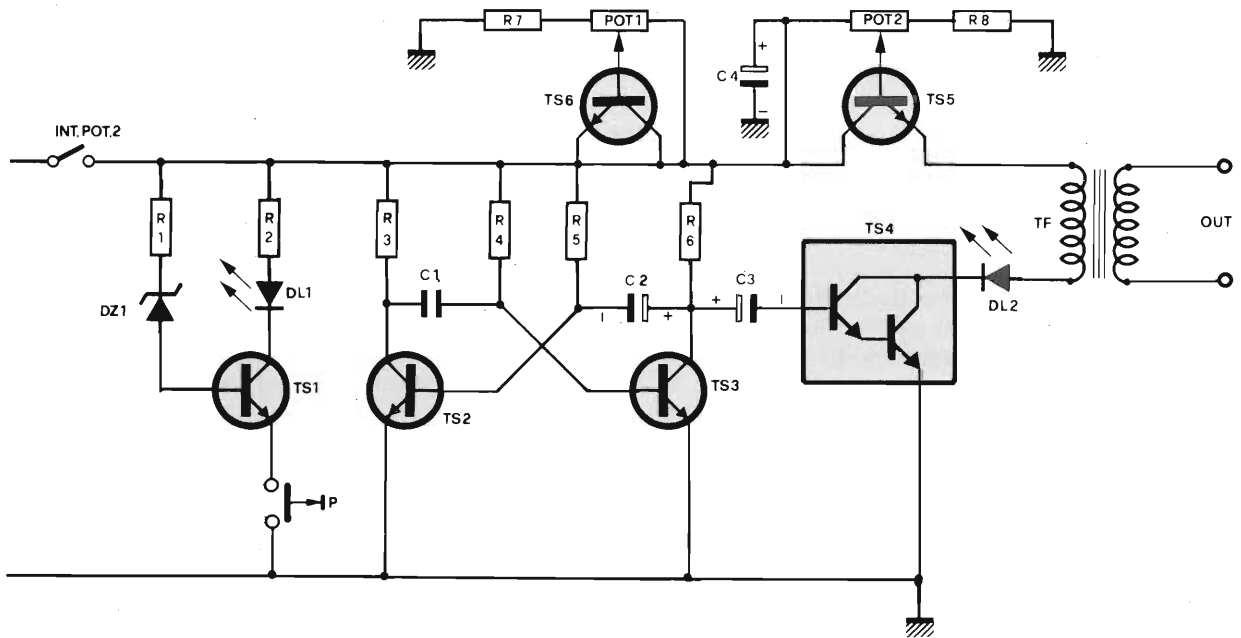


Fig. 1 - Circuito elettrico del TAD: l'uscita OUT del trasformatore è da collegare ai due elettrodi.

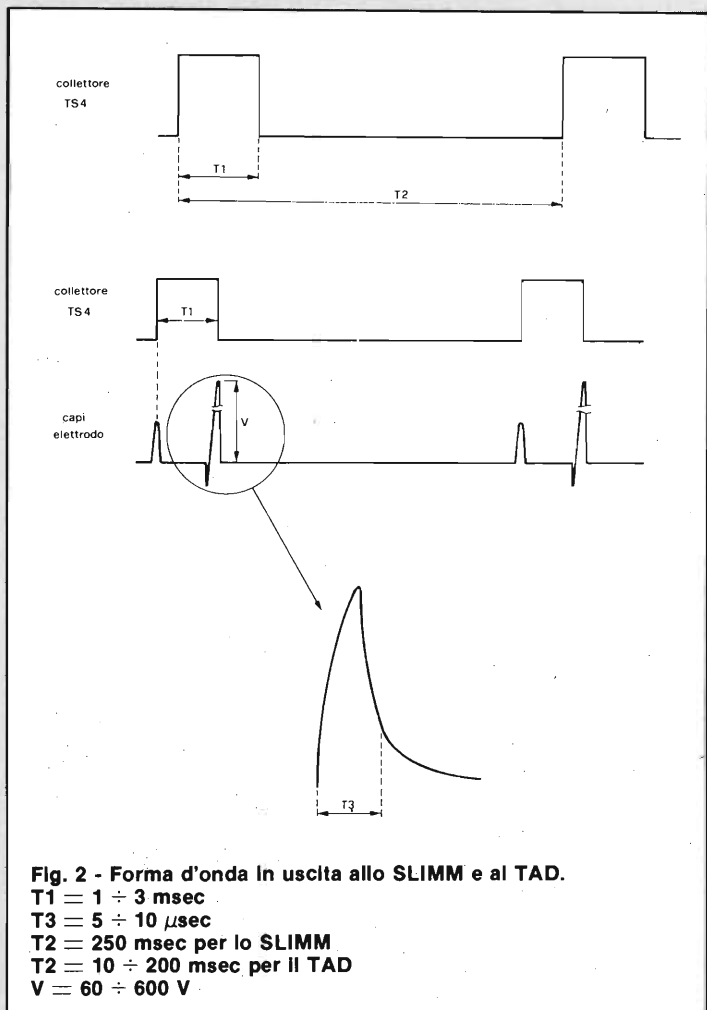


Fig. 2 - Forma d'onda in uscita allo SLIMM e al TAD.
T1 = 1 ÷ 3 msec
T3 = 5 ÷ 10 µsec
T2 = 250 msec per lo SLIMM
T2 = 10 ÷ 200 msec per il TAD
V = 60 ÷ 600 V

Gli impulsi generati da TS4 e controllati in ampiezza da TS5, sono presenti sul primario del trasformatore TF, che ne eleva l'ampiezza per poter avere sui due elettrodi i valori citati elencando le caratteristiche.

Passiamo ora alla descrizione del montaggio, facendo riferimento alla figura 3, secondo le seguenti procedure (simili a quelle dello SLIMM):

- 1) i diodi led DL1 e DL2 vanno tenuti sollevati dal circuito di circa 3-4 mm;
- 2) il pulsante P va fissato direttamente sullo stampato e il copripulsante (dischetto di gomma autoadesivo) deve essere applicato allo stesso, a conclusione delle operazioni di montaggio, o a scatola già chiusa;
- 3) il cavo d'uscita deve essere saldato direttamente

ELENCO COMPONENTI

TS1	= 2 N 3904 o equivalente (o 2N 4401)
TS2-TS3	= BC 148 o equivalente
TS4	= BD 677 o equivalente
TS5-TS6	= 2N 4401 o equivalente
DZ1	= zener 7,5 V
DL1-DL2	= diodo led rosso Ø 5 mm
POT 1	= potenziometro a dischetto 5 kΩ
POT 2	= potenziometro con interruttore 5 kΩ
TF	= trasformatore elevatore sec. 270 spire Ø 0,08 mm.
P	= pulsante bifilare - prim. 2150 Ø 0,05 mm.
R1	= resistore 1,5 kΩ, 1/4 W
R2	= resistore 680 Ω, 1/4 W
R3	= resistore 3,9 kΩ, 1/4 W
R4-R5	= resistore 22 kΩ, 1/4 W
R6-R7-R8	= resistore 1 kΩ, 1/4 W
C1	= condensatore poliestere 0,1 µF
C2	= condensatore elettrolitico 1 µF, 10 V
C3	= condensatore elettrolitico 47 µF, 10 V
C4	= condensatore elettrolitico 47 µF, 10 V

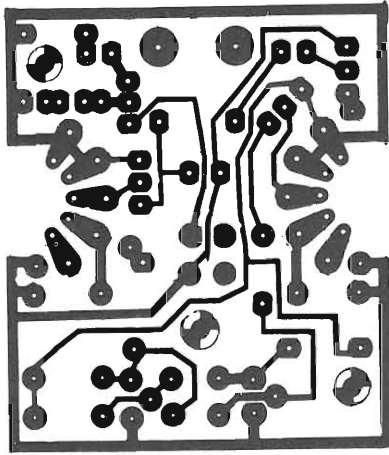
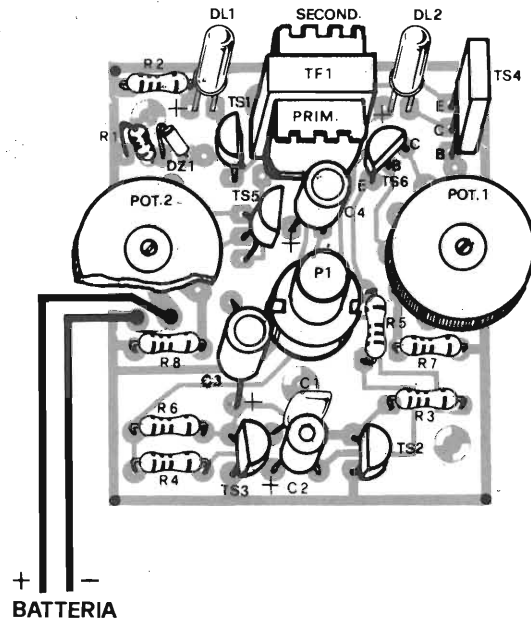


Fig. 3 - Basetta vista lato rame e schema di montaggio della scheda del TAD.



dal lato rame, e deve passare sotto il circuito per uscire poi dalla fessura rettangolare del contenitore;

- 4) la resistenza R1 e lo zener DZ1, per ragioni di spazio, vanno fissati verticalmente;
- 5) il montaggio del trasformatore TF deve essere effettuato con la massima attenzione, proseguendo nel seguente modo: applicare una sola goccia di collante ciano-acrilico sulla basetta, infilare i capi del trasformatore nei fori corrispondenti, facendo attenzione a distinguere il primario (fili più grossi) dal secondario (fili più piccoli); trattenere per qualche secondo il trasformatore, affinché la colla faccia presa, ed in seguito saldare i capi degli avvolgimenti;
- 6) dopo aver montato tutti i componenti è possibile effettuare un primo collaudo: collegando la batteria da 9 V ed agendo sul potenziometro POT 2, l'apparecchio si accende ed aumenta l'intensità degli impulsi in uscita proseguendo la rotazio-

ne. La presenza degli impulsi si avverte toccando con il polpastrello le piste corrispondenti al secondario del trasformatore.

Agendo su POT 1 si varia la frequenza di tali impulsi.

Accertato il funzionamento della scheda, essa può es-

sere fissata al contenitore e questo può essere chiuso.

ISTRUZIONI D'USO

Per ottenere i migliori risultati si consiglia di procedere come segue:

- a) assicurarsi che l'apparecchio sia spento (manopola girata completamente in senso antiorario). Si può controllare premendo il pulsantino centrale: quando l'apparecchio è spento, tutti i led luminosi sono spenti.
- b) Applicare gli elettrodi nelle posizioni consigliate e fissarli mediante le cinghiette in dotazione o mediante un cerotto dopo avere deterso l'epidermide con alcool.
- c) Ruotare la manopola *molto lentamente* in senso orario fino ad avvertire la presenza di una lieve sensazione di formicolio; proseguire nella rotazione al fine di ottenere una stimolazione energica ma non fastidiosa (il superamento di tale soglia, comunque, non provoca alcun inconveniente).

La massima efficacia si ottiene mantenendo il livello di uscita più alto possibile com-



Aspetto Interno del prototipo a realizzazione ultimata.

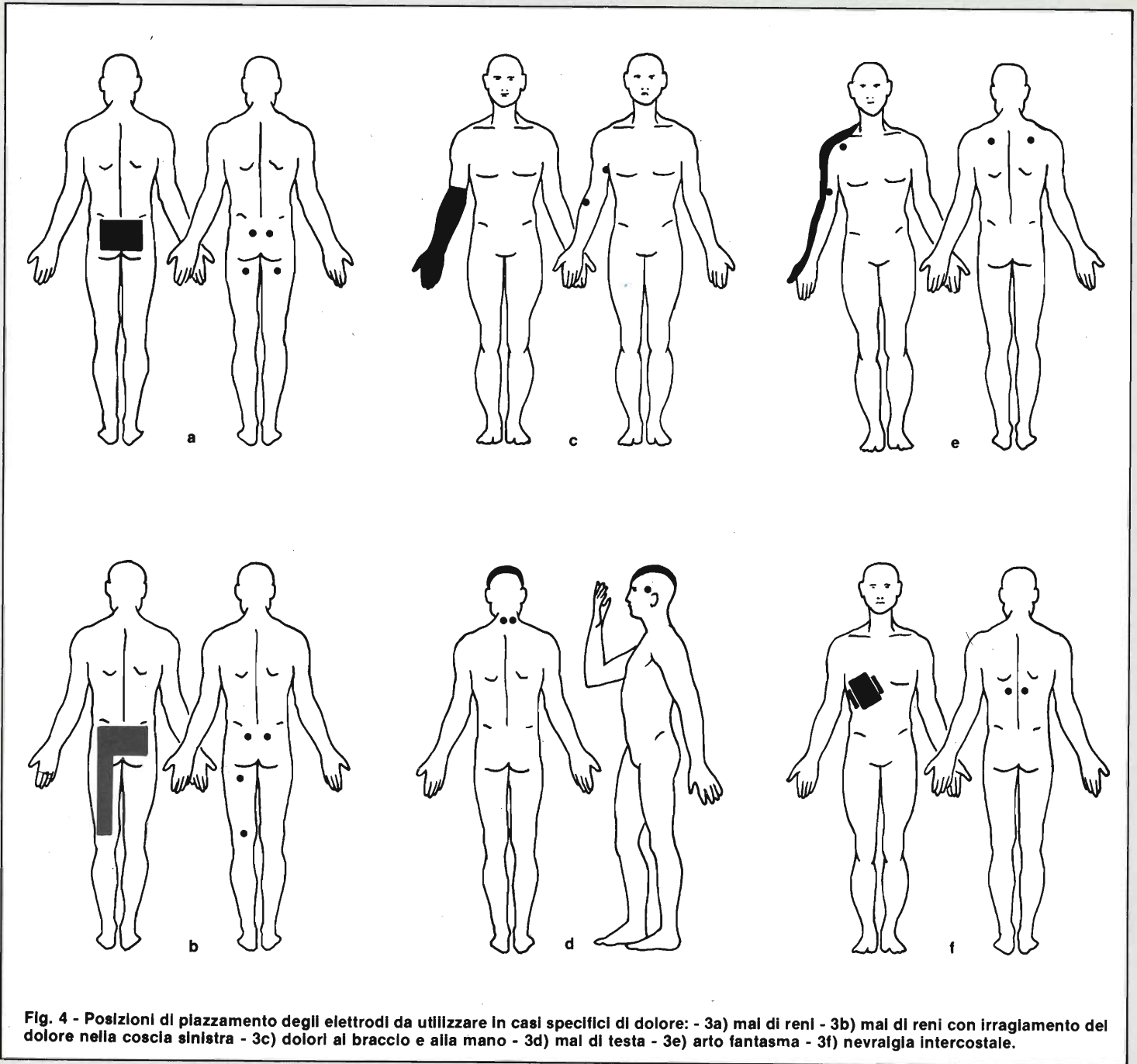


Fig. 4 - Posizioni di piazzamento degli elettrodi da utilizzare in casi specifici di dolore: - 3a) mal di reni - 3b) mal di reni con irraggiamento del dolore nella coscia sinistra - 3c) dolori al braccio e alla mano - 3d) mal di testa - 3e) arto fantasma - 3f) nevralgia intercostale.

patibilmente al limite di sopportabilità soggettiva.

Durante la stimolazione avviene un naturale adattamento alla sensazione di formicolio; pertanto si rende necessario aumentare l'intensità d'uscita nel corso della stessa seduta.

In alcuni soggetti si è notato un aggravarsi della sintomatologia dolorosa nelle prime sedute (3° - 4° - 5°); ciò non deve fare sospendere la terapia; alla crisi dolorosa farà seguito una rapida fase di remissione del dolore fin dal-

le prime sedute immediatamente successive.

La durata di ogni singola applicazione varia dai 5 ai 30 minuti e può essere ripetuta, ogni giorno o a giorni alterni, a seconda dell'intensità della sintomatologia; il numero totale delle applicazioni è variabile da 5 a 30.

La lieve sensazione di affaticamento che può fare seguito immediato all'applicazione, è da considerarsi normale.

La posizione in cui appli-

care gli elettrodi è stata illustrata nel precedente articolo ed è riproposto in figura 4.

COSTO DELLA REALIZZAZIONE

In questo articolo riproponiamo il prezzo dello SLIMM, oltre a quello del TAD.

Slimm

Tutto il materiale occorrente per il montaggio:

in kit L. 48.000 + IVA
montato L. 59.500 + IVA

Tad

Tutto il materiale occorrente per il montaggio:
in kit L. 61.250 + IVA
montato L. 78.400 + IVA
Astuccio in similpelle porta SLIMM o porta TAD L. 5.750 + IVA

La vendita è curata dalla MICRO KIT tramite corrispondenza, secondo le modalità pubblicate nell'ultima pagina della rivista.

TESTER PER MEMORIE RAM

di Francesco Da Villa

Le memorie statiche RAM (RANDOM ACCESS MEMORY) hanno certamente una funzione vitale in un sistema di calcolo.

Esse costituiscono infatti il deposito per inserire o prelevare continuamente dati.

Possono però, come tutti i componenti elettronici, rompersi.

Allora uno o più dati del deposito ne risulteranno alterati, e il sistema, evolvendo nel calcolo, giungerà a conclusioni tanto errate quanto imprevedibili.

È tuttavia pressochè impossibile controllare manualmente una memoria. Si pensi, a titolo di esempio, a un chip da 1024x1 bit. Esso è composto da 10 indirizzi, un ingresso, una uscita e una linea di lettura/scrittura denominata R/W.

Supponiamo di volerla ispezionare a mano. Si dovranno collegare le linee di indirizzo, ingresso e R/W a 12 deviatori in grado di fornire le condizioni logiche 0 e 1.

Di questi 12 deviatori, 10 saranno riservati agli indirizzi, uno sarà collegato all'ingresso e l'ultimo sarà collegato con la linea R/W. Visualizzeremo infine lo stato dell'uscita tramite un voltmetro che ci permetterà di leggere la condizione che qui si presenta di volta in volta.

Per controllare il chip si dovranno indirizzare a mano, tramite i deviatori, tutte le 1024 locazioni verificando, nella fase di lettura, che i dati precedentemente inseriti nella fase di scrittura siano stati effettivamente memorizzati.

Con un ritmo di un minuto e 45 secondi alla locazione occorreranno circa 30 ore per controllare tutto il chip, salvo errori e omissioni che possono facilmente accadere, dato lo smisurato numero di combinazioni binarie che si dovrebbero realizzare.

Il tester che proponiamo è invece in grado di scandire tutta la memoria in circa otto secondi, dandoci in più la sicurezza che se il responso è positivo la memoria è ancora funzionante. Non ci sarà infatti la possibilità di errori o incertezze.

Una volta realizzato inoltre, date le ridotte dimensioni dello stampato, lo si potrà comodamente portare con sé quando si va alle mostre campionarie, potendosi così accertare, in pochi secondi, se il materiale surplus che stiamo acquistando è ancora funzionante.

PRINCIPI DI FUNZIONAMENTO

Prima di analizzare lo schema elettrico, vediamo come lavora il tester.

Il controllo della memoria avviene con quattro operazioni distinte, tra cui due sono di inserimento dati e due sono di lettura dei dati precedentemente inseriti.

Le sequenze si possono riassumere così:

- 1) Il tester inserisce in ogni locazione di memoria uno zero (portandone allo stato basso l'ingresso)
- 2) Legge tutte le locazioni verificando che sia stato effettivamente memorizzato uno zero
- 3) Inserisce in ogni locazione un uno (portando allo stato alto l'ingresso della memoria)
- 4) Legge tutte le locazioni verificando che sia stato effettivamente memorizzato un uno
- 5) Si arresta, segnalandolo se le operazioni 2 o 4 danno risultato negativo o se la memoria è stata verificata

Lo stato del tester viene visualizzato istante per istante tramite tre led. All'inizio è acceso il led "READY" per informare che il tester è pronto.



Tester per RAM a realizzazione ultimata.

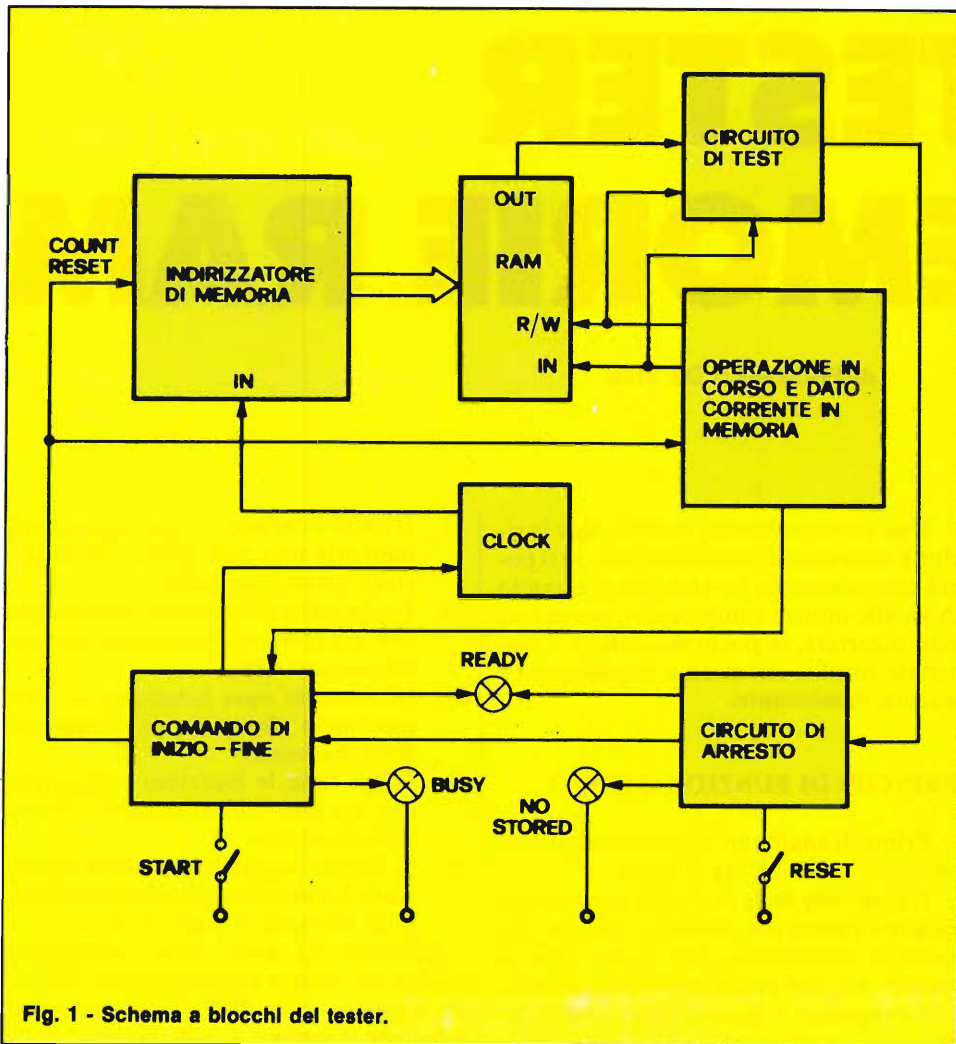


Fig. 1 - Schema a blocchi del tester.

RED" esso rimane acceso e non permette più di far ripartire il tester. Per poterlo spegnere e quindi avere il tester a disposizione per ulteriori verifiche, è necessario premere il tasto "RESET". Appena premuto si spegnerà "NO STORED" e si riaccenderà "READY" segnalando così che il tester è di nuovo pronto.

Come si può vedere il circuito è molto facile da usare e il numero dei comandi è

ELENCO COMPONENTI

- R1-R2 = resistori da 330 Ω
- R3 = resistore da 1,5 kΩ
- R4-R6 = resistori da 220 Ω
- R5 = trimmer da 220 Ω
- R7 = resistore da 4,7 Ω

Tutti i resistori sono da 1/4 W - 5%

- C1 = cond. elettr. da 4,7 μF - 16 VL
- DZ1 = diodo zener da 5,1 V - 1 W
- DL1 = diodo led verde
- DL2 = diodo led giallo
- DL3 = diodo led rosso
- Q1-Q2 = circuiti integrati 7400
- Q3 = circuito intergato 7432
- Q4 = circuito integrato 7474
- Q5 = circuito integrato 7408
- Q6-Q7
- Q8-Q9 = circuiti integrati 7493
- SW1 = deviatore doppio
- T1-T2 = pulsanti normalmente aperti
- 1 = zoccolo per RAM 2102 o simili
- 1 = circuito stampato
- 1 = contenitore
- 1 = batteria da 6 V

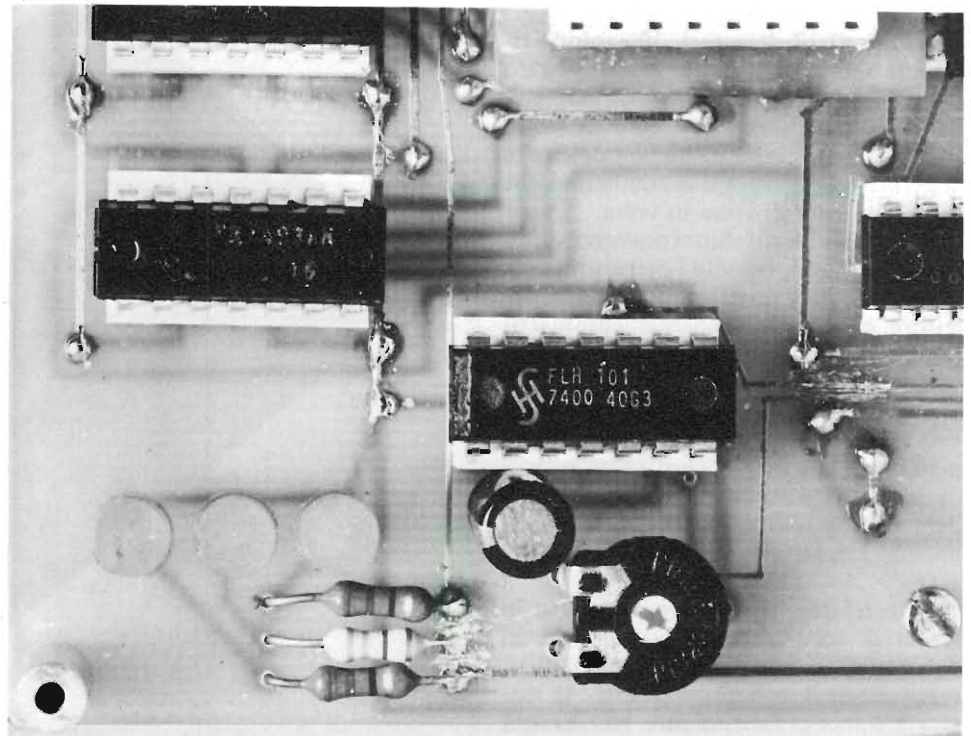
Se tuttavia, all'atto dell'accensione del circuito, si dovesse accendere il led "NO STORED" invece del "READY" è sufficiente premere il pulsante "RESET".

Posizionata la memoria nell'apposito zoccolo, facendo molta attenzione al verso di inserimento, per dare inizio all'operazione di test si preme il pulsante "START".

Si spegne allora "READY" e si accende "BUSY" che rimane acceso fino a che non è stata completata l'intera verifica o fino a che si genera la condizione di arresto anomalo dovuto al fatto che la memoria è avariata.

Infatti, fino a che il led "BUSY" è acceso, sono possibili le seguenti due situazioni distinte e mutuamente escludentisi:

- a) Si spegne "BUSY" e si riaccende il led "READY". La memoria si può considerare efficiente.
- b) Si spegne "BUSY" e si accende il led "NO STORED". La memoria è in questo caso da scartare. Esiste infatti almeno una locazione che non è in grado di ritenere i dati che le vengono presentati all'ingresso. Si noti che una volta acceso il led "NO STO-



Particolare della disposizione dei tre led segnalatori posti nell'angolo in alto a destra della basetta.

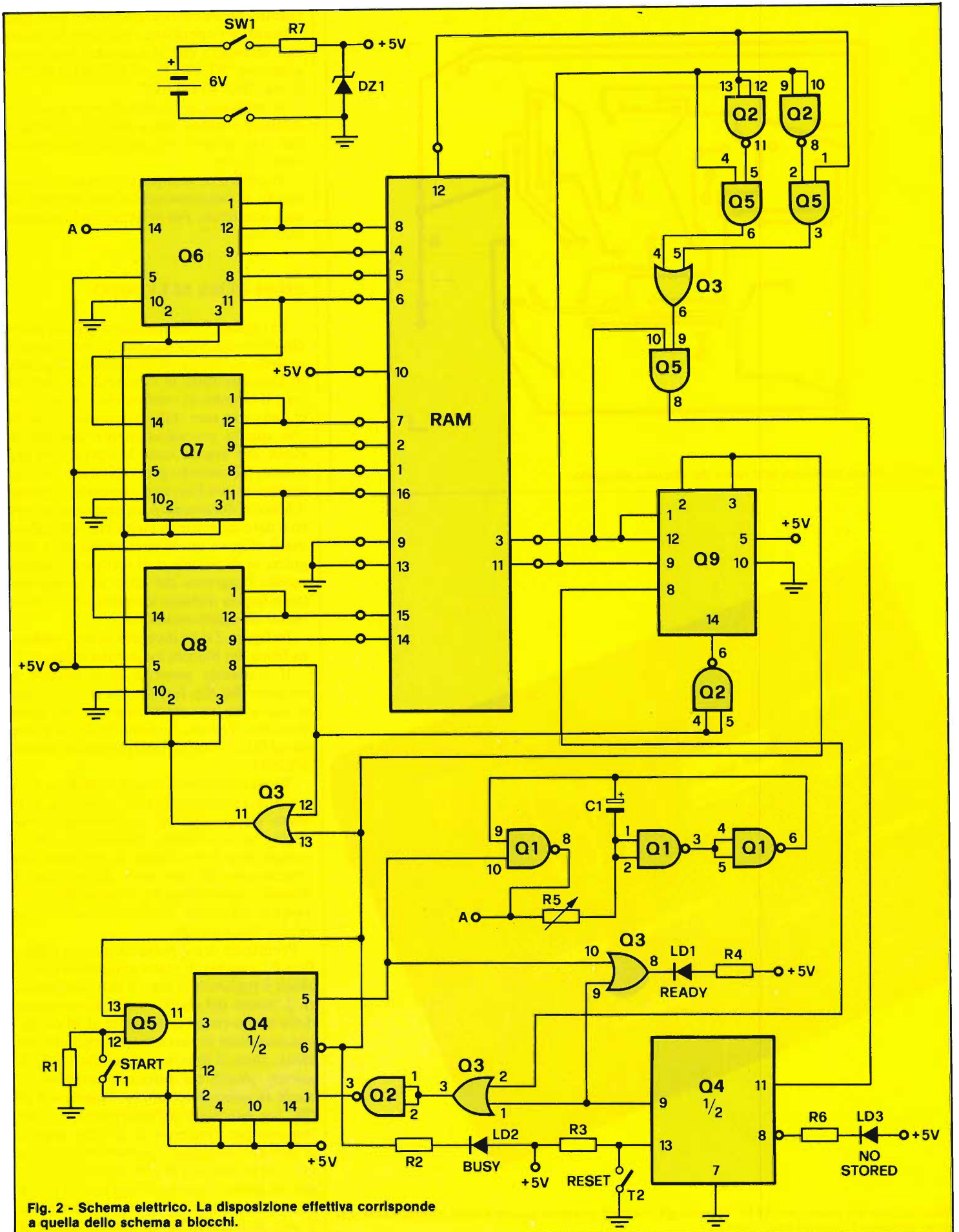


Fig. 2 - Schema elettrico. La disposizione effettiva corrisponde a quella dello schema a blocchi.

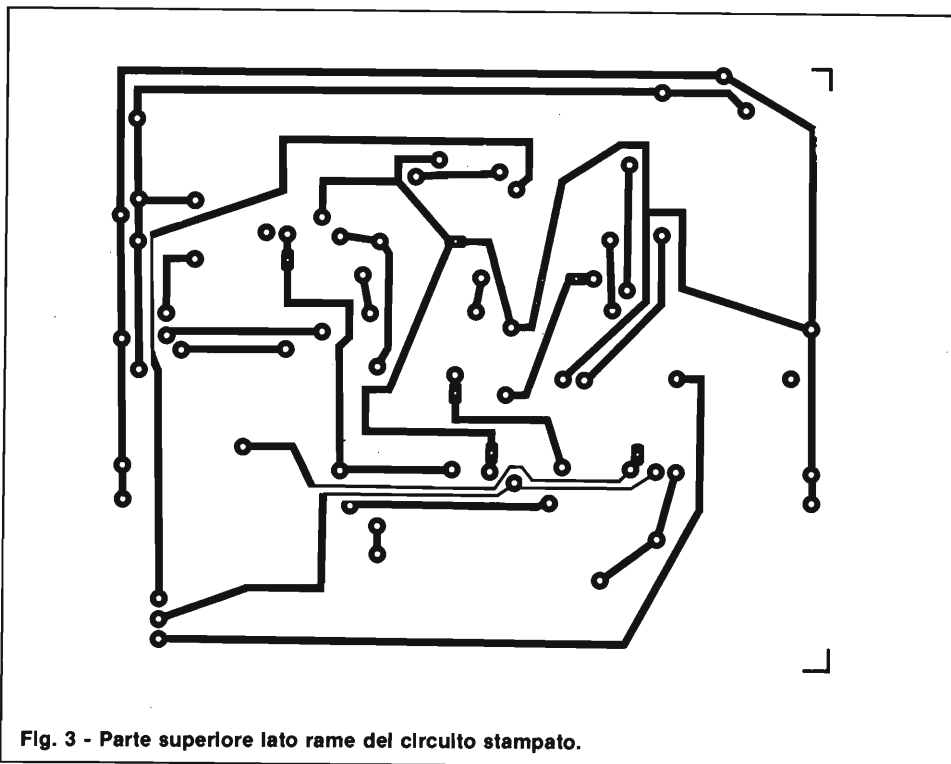


Fig. 3 - Parte superiore lato rame del circuito stampato.

ridotto all'essenziale essendoci solo due pulsanti e l'operatore non deve far altro che attendere che si accenda, una volta premuto "START", o il led "READY" o il led "NO STORED".

Nonostante la facilità d'uso si possono ottenere risultati della massima affidabilità in un tempo che, come si è già detto, è molto breve.

Si intuirà comunque ancora più chiaramente il funzionamento non appena si sarà analizzato più in dettaglio lo schema elettrico.

LO SCHEMA ELETTRICO

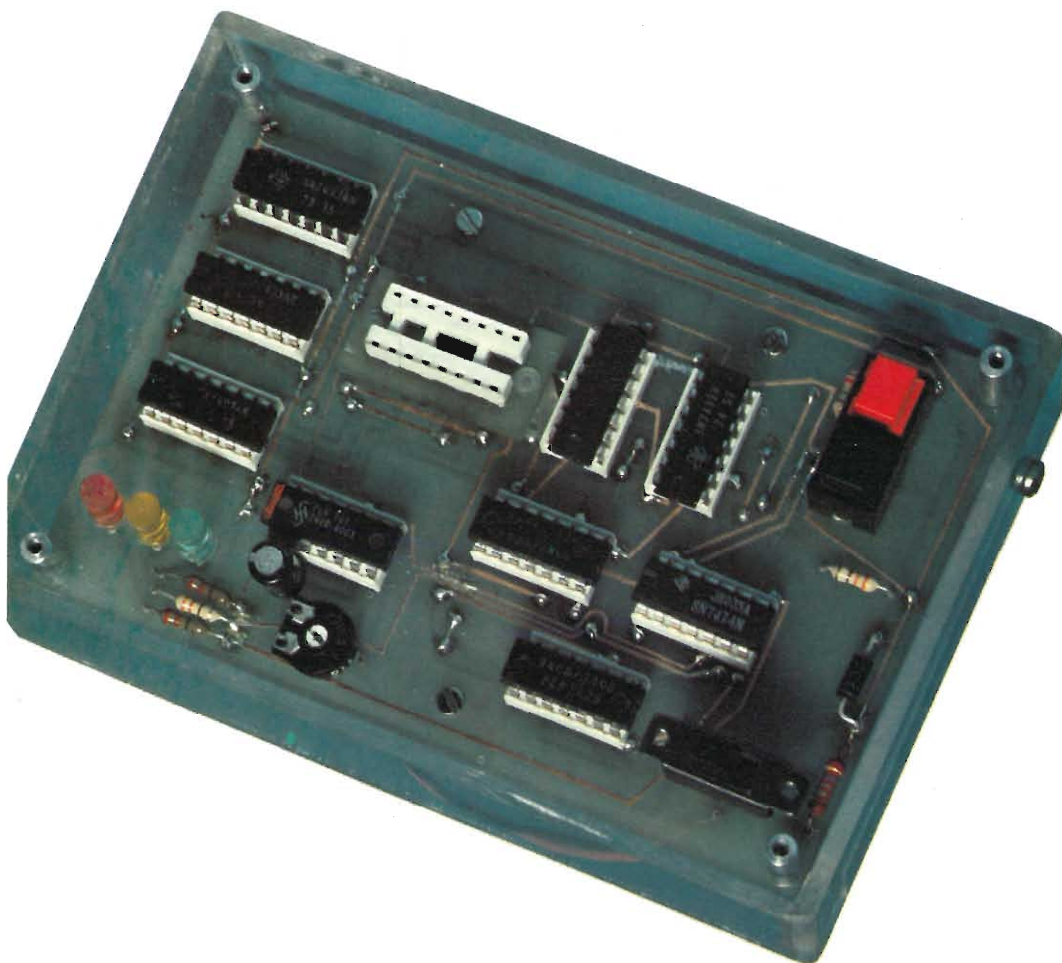
In figura 1 è riportato lo schema a blocchi del tester. Vi si riconosce l'indirizzatore della memoria che è appunto in grado di scandire tutte le locazioni del chip in test, il circuito di verifica che controlla se il dato che esce dalla memoria coincide con quello precedentemente inserito, il clock che regola tutte le operazioni nel tempo, il comando generale di inizio-fine, il circuito per l'arresto anomalo, e infine il blocco, denominato 'operazione in corso e dato corrente in memoria', che informa il chip su quale operazione deve eseguire, se di lettura o di scrittura, mantenendo l'ingresso del chip al medesimo stato logico durante le operazioni consecutive di scrittura-lettura.

In figura 2 si ha invece la corrispondenza fisica dei blocchi logici visti in figura 1.

Il comando generale di inizio-fine è formato dal flip-flop F1 che inizialmente si trova in uno stato tale per cui tiene bloccato il clock, formato dalle tre porte nand Q1, e resettati tutti i contatori binari SN7493.

Viene così selezionata la locazione zero tramite l'indirizzatore di memoria, formato da Q6 Q7 Q8, e contemporaneamente la si informa, tramite Q9, che si esegue una operazione di scrittura con inserimento di uno zero. Si noti che il blocco "operazione in corso e dato corrente in memoria" viene realizzato fisicamente dal solo Q9.

Premendo ora il pulsante di start il flip-flop F1 cambia di stato abilitando così il clock e togliendo il reset a tutti i contatori. L'uscita del clock va all'indirizzatore della memoria, precisamente al 14 di Q6, che scandisce in successione, regolato dal clock, tutte le locazioni fino alla 1023. A questo punto un ulteriore impulso di clock fa generare, tramite il piedino 8 di Q8, un autoreset all'indirizzatore e un impulso per l'ingresso di Q9 che avanza di uno nel conteggio. La memoria si trova ora con la linea R/W allo stato alto, dunque in lettura, mentre l'ingresso si trova ancora allo stato logico basso. Mettendo a uno la linea R/W Q9 abilita anche il



Vista interna del tester per RAM. Volendo gli integrati possono essere saldati direttamente alle piste evitando l'impiego degli zoccoli.

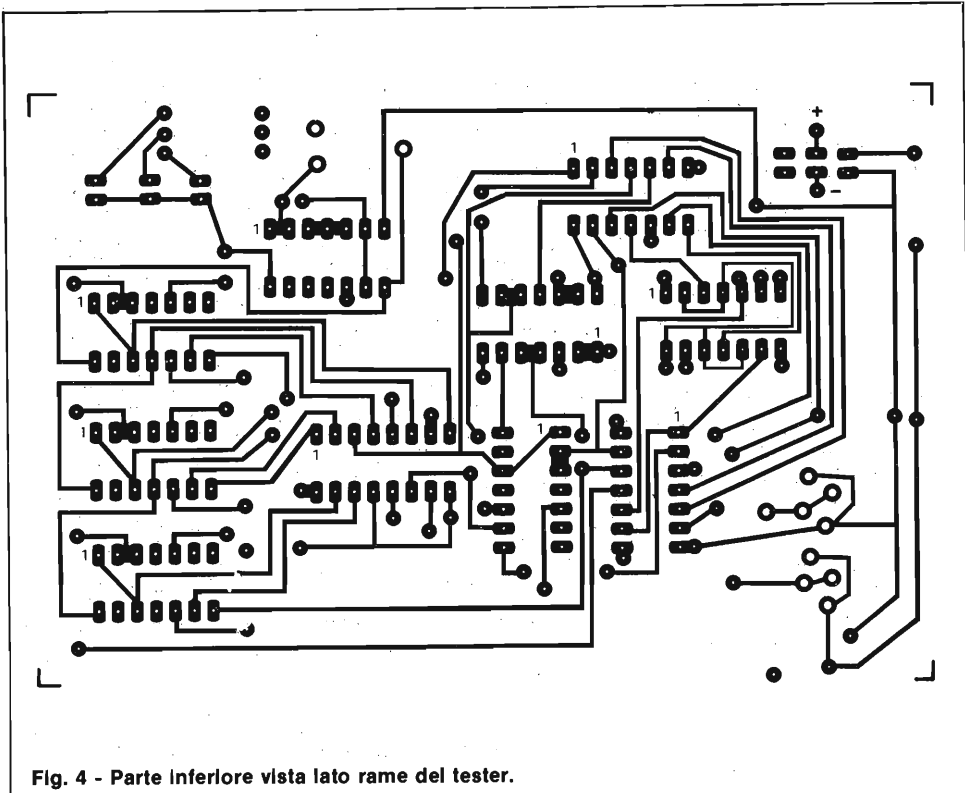


Fig. 4 - Parte inferiore vista lato rame del tester.

circuito di verifica formato dalle due porte NAND Q2, dalle tre porte AND Q5 e dalla porta OR Q3, tutte poste in alto, a destra della memoria in figura 2.

Queste non realizzano altro che una porta OR esclusiva che, come è certamente

noto, presenta alla sua uscita uno zero se i suoi ingressi hanno condizione logica uguale tra di loro, uno se diversa. L'uscita del circuito di verifica va all'ingresso del flip-flop F2 che costituisce da solo il comando di arresto anomalo. Se infatti l'in-

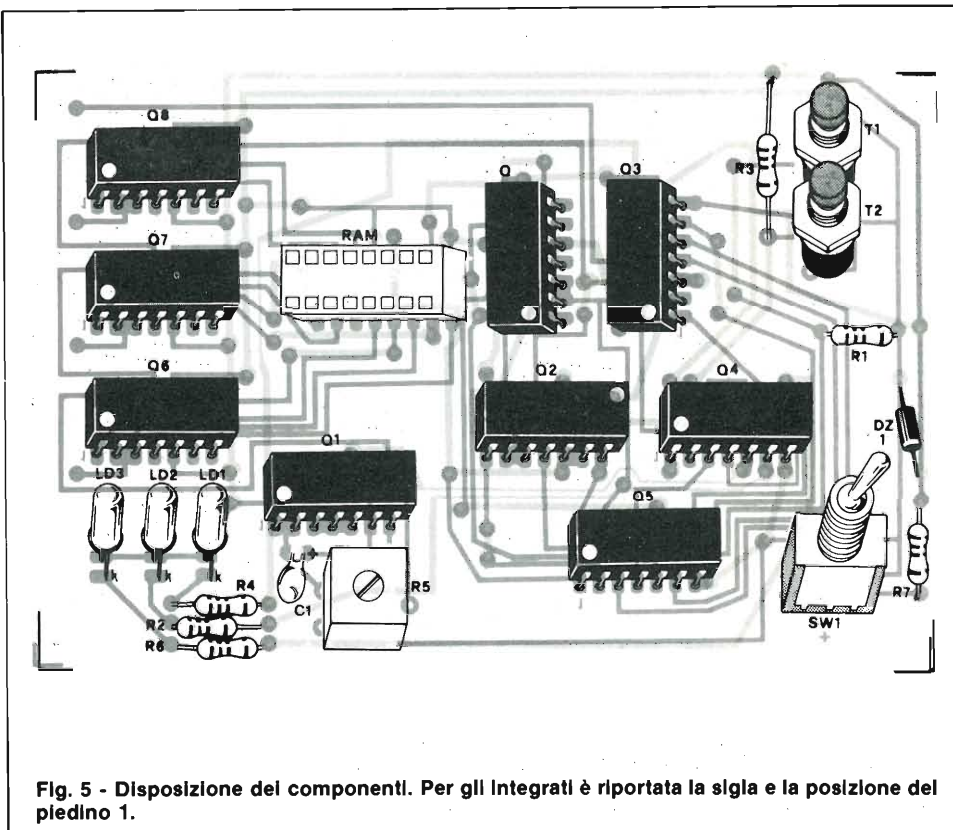


Fig. 5 - Disposizione dei componenti. Per gli Integrati è riportata la sigla e la posizione del piedino 1.

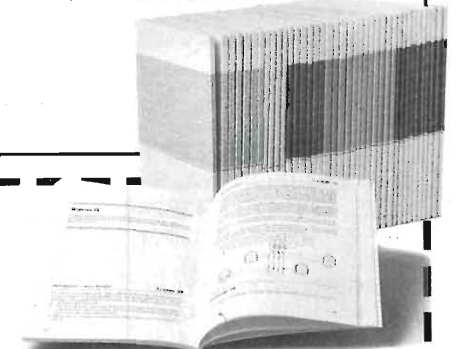
**40 FASCICOLI
2700 PAGINE
L. 109.000**

Sconto 20%
agli abbonati

**CORSO
PROGRAMMATO
DI ELETTRONICA
ED ELETTROTECNICA**

Il corso articolato in 40 fascicoli per complessive 2700 pagine, permette in modo rapido e conciso l'apprendimento dei concetti fondamentali di elettrotecnica ed elettronica di base, dalla teoria atomica all'elaborazione dei segnali digitali.

La grande originalità dell'opera, non risiede solo nella semplicità con cui gli argomenti vengono trattati, anche i più difficili, non solo nella struttura delle oltre 1000 lezioni incentrate su continue domande e risposte, esercizi, test, al fine di permettere la costante valutazione del grado di apprendimento aggiunto, ma soprattutto nella possibilità di crearsi in modo organico un corso "ad personam" rispondente le singole necessità ed obiettivi. Se non avete tempo o non volete dedicare 120 delle vostre ore, anche in modo frammentario, al completamento del corso, potete seguire un programma di minima, sempre con brillanti risultati, con obiettivi, anche parziali, modificabili dinamicamente nel corso delle letture successive. Ogni libro è una monografia esauriente sempre consultabile per l'approfondimento di un particolare argomento.



Tagliando da inviare a:
J.C.E. - Via dei Lavoratori, 124
20092 Cinisello B. (MI)

Si speditemi il "Corso Programmato di Elettronica ed Elettrotecnica"

nome _____
 cognome _____
 indirizzo _____
 cap. _____
 città _____
 codice fiscale (indispensabile per le aziende) _____

firma _____ data _____

Abbonato Non abbonato

- 1) Pagherò al posti l'importo di
 L. 87.200 abbonato
 L. 109.000 non abbonato
 + spese di spedizione
- 2) Allego assegno N
 di L.
 in questo caso la spedizione è gratuita.

SP-2/83

gresso di detto flip-flop rimane a zero il suo stato non cambia. Se però l'ingresso passa dallo stato zero allo stato uno anche la sua uscita cambia di condizione. Poichè essa è collegata al comando di reset di F1 anche esso cambia di stato e ritorna alla condizione iniziale, bloccando il clock e resettando i contatori. Risultato chiaro ora perchè per far ripartire il tester sia prima necessario premere reset. Tale tasto infatti disabilita la condizione di arresto anomalo liberando il flip-flop F1. Se però la memoria, durante la lettura, presenta alla sua uscita tutti zero una volta arrivati alla locazione 1023, al successivo impulso di clock Q6 Q7 Q8 saranno resettati mentre Q9 avanzerà ulteriormente di uno. La linea R/W è ora allo stato basso, perciò la memoria è nuovamente in scrittura, mentre l'ingresso è allo stato alto. Il circuito di verifica è in questa fase disabilitato.

Esso è attivo solo quando la linea R/W è a uno e cioè si è in lettura. Q6 Q7 Q8 ripassano ancora una volta tutte le locazioni inserendo in ognuna un uno. Ancora una volta arrivati a 1023 il successivo impulso di clock resetta Q6 Q7 Q8, mentre lo stesso Q8 invia un ulteriore impulso a Q9 che avanza di uno. Siamo ancora una volta in fase di lettura e valgono tutte le considerazioni svolte precedentemente. Arrivati infine alla lo-

cazione 1023, se non si sono verificati arresti anomali, il successivo impulso di clock resetta l'indirizzatore mentre Q8 emette un impulso per Q9 che avanza ancora di uno. A questo punto il piedino 8 di Q9 portandosi allo stato alto emette un segnale di reset per F1 che ritornando allo stato precedente lo start blocca il clock e resetta i contatori.

Come si è già detto se il tester riesce a completare il suo ciclo senza attivare F2 la memoria è da considerarsi funzionante.

TARATURA

La necessità di tarare il circuito deriva dal fatto che i dati presenti all'ingresso di una memoria, per poter essere registrati, vi debbono rimanere un tempo minimo detto "TEMPO DI ACCESSO". Presentando all'ingresso un dato che vi rimanga per un tempo inferiore al tempo di accesso, tale dato può, in alcune locazioni, non essere memorizzato.

È necessario allora che il clock permetta all'indirizzatore di lasciare selezionata una locazione, per sicurezza, per un tempo maggiore al tempo di accesso della memoria che si sta esaminando.

Le operazioni di taratura comunque sono banali e come attrezzatura richiedo soltanto un buon orologio.

Si procederà allora nel seguente modo.

Innanzitutto non vi deve essere alcun chip in prova. Si preme allora il pulsante di start tenendo premuto il pulsante reset, che dovrà essere tenuto chiuso per tutto il tempo della taratura.

Si verifica ora che il led "BUSY" rimanga acceso per circa 8 secondi. Se tale led rimane acceso per tempi inferiori o superiori a tale valore, si può regolarne il tempo rifacendo più volte l'operazione descritta, e ruotando di volta in volta il trimmer R5 fino a che non si sia raggiunto il valore ottimale.

Il tester a questo punto è pronto per l'uso e non richiede ulteriori operazioni di taratura.

Se si usano le pile per l'alimentazione, si consiglia di controllarne spesso lo stato, perchè una forte caduta di tensione può trarre in inganno il tester facendogli riconoscere come avariata una memoria ancora efficiente.

È comunque possibile verificare lo stato delle batterie. Infatti facendo partire il tester con reset chiuso, e tenendolo premuto, se le batterie sono scariche "BUSY" rimane acceso per un tempo abbastanza minore degli 8 secondi che avevamo predisposto in fase di taratura.

Il circuito stampato a doppio rame (non forato) può essere richiesto alla nostra redazione al prezzo di L. 8.500



COMPONENTI ELETTRONICI
VIA CALIFORNIA, 9 - 20124 MILANO
TEL. 4691479 - 436244

CIRCUITI INTEGRATI: national - motorola - texas - fairchild - c/mos - lineari - ttl - memory

OPTO ELETTRONICA

CONNETTORI: vari e professionali

ZOCCOLI: vari e professionali

TRIMMER: 1 giro - multigiri

TASTI E TASTIERE

CONDENSATORI: vari e professionali

RELÈ: national e amf

TIMER

INTERRUTTORI

MATERIALE WIRE WRAPPING

STRUMENTAZIONE

DOCUMENTAZIONI IN DATA BOOK

VENDITA IN CONTRASSEGNO
 APERTI IL SABATO MATTINA

anche a ROMA

la **G.B.C.** italiana c'è

Via Giovanni Pontano, 6
(TALENTI)

Via Cerreto di Spoleto, 23
(TUSCOLANO)

SCHEDA MUSICALE PER SINCLAIR ZX80/81

di Franco Sgorbani e Gaetano Marano

La scheda MK MZK che proponiamo può essere collegata, tramite la scheda MK-1ZX presentata in precedenza, ad un computer ZX81 o ZX80 con ROM da 8k. Tale scheda permette di ottenere, programmando il Sinclair con poche istruzioni in basic, 50 note musicali (2 ottave).

L'applicazione proposta è una delle possibilità da collegare alla scheda di interfaccia già presentata; in questo articolo proponiamo anche

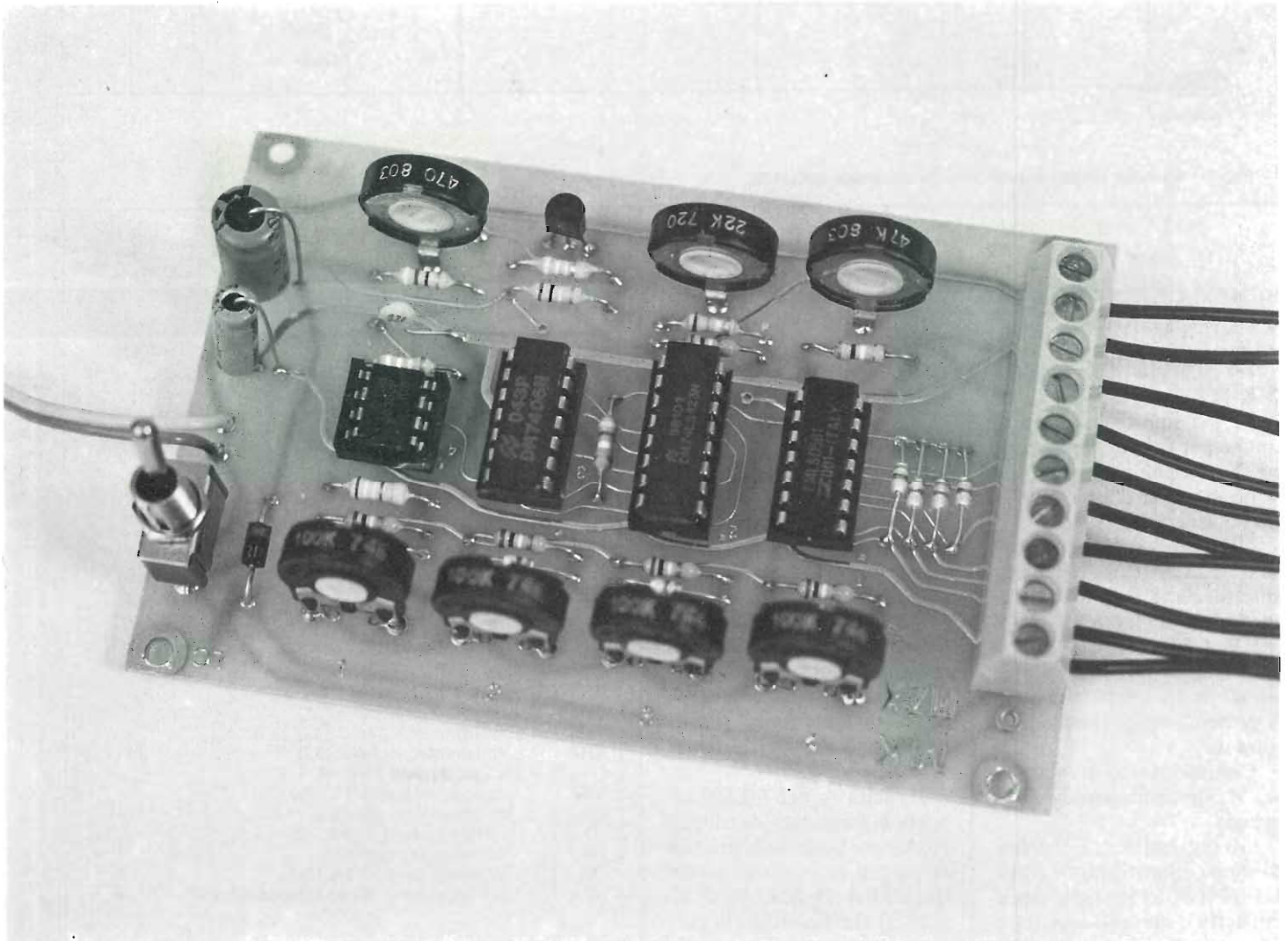
alcune semplici applicazioni con lo scopo di rendere familiare l'uso dell'interfaccia citata.

La scheda musicale può

servire, oltre che per produrre musica, a molti usi, tra i quali la sonorizzazione dei giochi.

L'articolo vi metterà in

grado di utilizzare la tastiera del Sinclair come tastiera da organo e quindi ottenere effetti musicali abbastanza buoni.



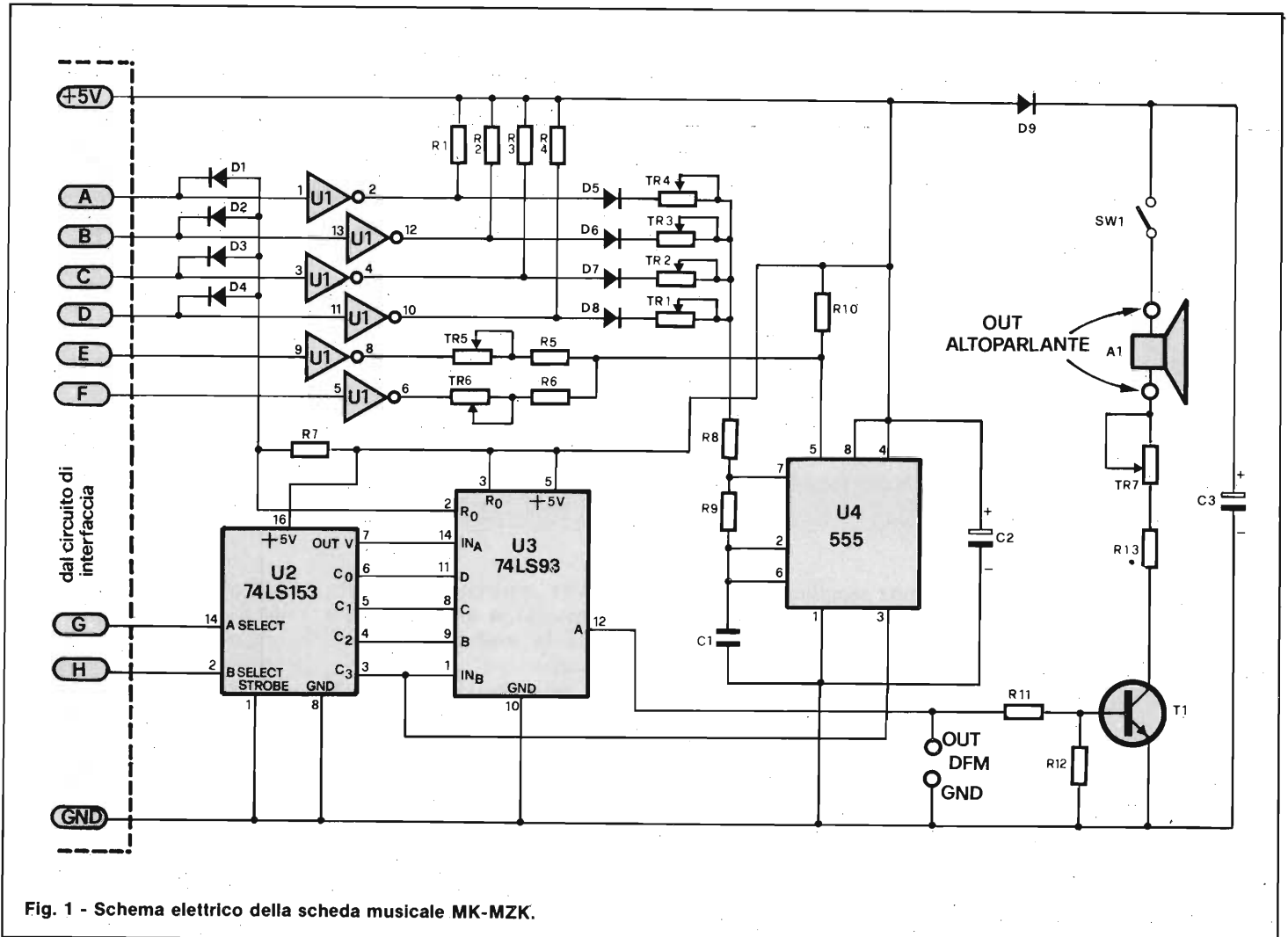


Fig. 1 - Schema elettrico della scheda musicale MK-MZK.

SCHEMA ELETTRICO E DI MONTAGGIO

Lo schema della scheda MK-MZK è proposto in figura 1; come si può notare, anche per questa applicazione i componenti impiegati sono in numero limitato e di facile utilizzo.

Gli ingressi corrispondono alle uscite della scheda di interfaccia: 8 stati logici memorizzati nei latch (A ... H), +5 V, GND e +9 V.

La figura 2 mostra la piedinatura dei quattro integrati presenti nello schema di figura 1.

Commentiamo brevemente il funzionamento della scheda.

Gli ingressi A ... F (i primi 6) sono collegati all'integrato U1 (74LS05: inverter open collector), che produce, con una serie di resistenze e trim-

mer, le combinazioni di tensione e corrente necessarie all'oscillatore 555 per produrre le dodici note fondamentali.

Le note vengono stabilite tramite la taratura dei sei trimmer. L'integrato 555 (U4) genera la frequenza per le note; l'uscita di U4 è connessa ai due integrati U3 ed U2, rispettivamente un divisore per due o per otto (74LS93) ed un doppio multiplexer 4 a 1 (74LS153) connessi poi tra loro. Il secondo di questi riceve, come comandi, due linee provenienti dall'interfaccia (linee G e H).

L'uscita A del 74LS93 riporta la frequenza da inviare all'altoparlante; tale uscita è connessa in ingresso ad un transistor 2N2222 (vedi figura 3) che amplifica la corrente e permette il comando

ELENCO COMPONENTI

- R1-R4 = resistore da 10 kΩ, 1/4 W - 5%
- R5 = resistore da 15 kΩ, 1/4 W - 5%
- R6 = resistore da 6,8 kΩ, 1/4 W - 5%
- R7 = resistore da 4,7 kΩ, 1/4 W - 5%
- R8 = resistore da 82 kΩ, 1/4 W - 5%
- R9 = resistore da 22 kΩ, 1/4 W - 5%
- R10 = resistore da 10 kΩ, 1/4 W - 5%
- R11 = resistore da 1 kΩ, 1/4 W - 5%
- R12 = resistore da 2,2 kΩ, 1/4 W - 5%
- R13 = resistore da 33 Ω, 1/4 W - 5%
- A1 = altoparlante 8 Ω, 220 mW
- T1 = transistor tipo 2N2222
- C1 = condensatore poliestere 4700 pF, 5%
- C2 = condensatore elettrolitico 10 µF, 12 V
- C3 = condensatore elettrolitico 10 µF, 12 V
- TR1-TR4 = trimmer 1 giro 100 kΩ
- TR5 = trimmer 1 giro 47 kΩ
- TR6 = trimmer 1 giro 22 kΩ
- TR7 = trimmer 1 giro 220 Ω
- D1-D8 = diodo tipo 1N4148
- U2 = integrato tipo 74LS153
- D9 = diodo tipo 1N4002
- U1 = integrato tipo 74LS05
- U4 = integrato tipo 555
- U3 = integrato tipo 74LS93
- M1 = morsetteria 10 poli passo 5 mm

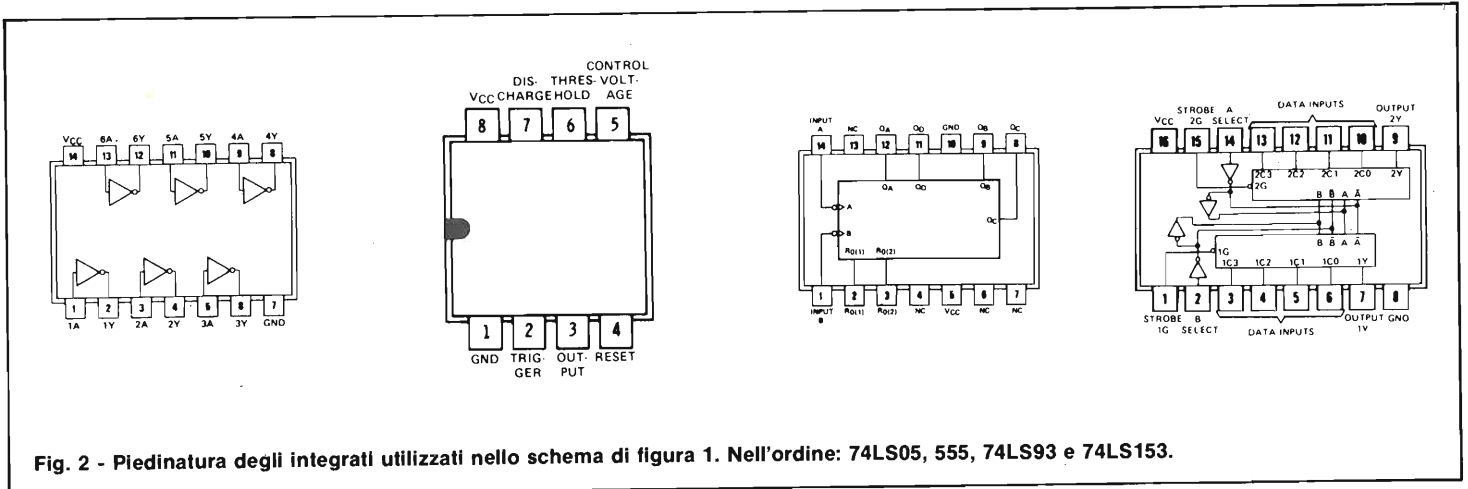


Fig. 2 - Piedinatura degli integrati utilizzati nello schema di figura 1. Nell'ordine: 74LS05, 555, 74LS93 e 74LS153.

dell'altoparlante (8 Ω, 200 mW).

La stessa uscita è inviata su due punti di connessione per permettere di collegare un frequenzimetro digitale ed effettuare la taratura. L'assorbimento della scheda musicale (che coinvolge anche in questo caso l'alimentatore del computer) varia da 30 mA al minimo volume, a 65 mA al massimo volume.

Il consumo può essere ridotto e la potenza sonora aumentata, togliendo il transistor e l'altoparlante e collegando l'uscita della scheda musicale ad un amplificatore audio più potente, con alimentazione propria (vedi figura 4).

Passiamo ora al montaggio della scheda MK-MZK (figura 5), seguendo le procedure che elenchiamo.

Innanzitutto occorre fare attenzione al giusto inseri-

TABELLA 1			
ORDINE DI TARATURA	POKE 9999, (codice nota)	TRIMMER DA REGOLARE	FREQUENZA DA APPROSSIMARE (Hz)
1°	199	TR1	523,25
2°	203	TR2	554,37
3°	205	TR3	587,33
4°	206	TR4	622,25
5°	219	TR5	698,46
6°	235	TR6	880,00

TR7 = TRIMMER VOLUME

mento dei diodi e del transistor, e controllare, a saldature avvenute, che non si siano provocati cortocircuiti tra le piste.

Una volta saldati i componenti e controllate le saldature, si inseriscono gli integrati negli zoccoli e si procede al collegamento della scheda MK-IZX.

Tale collegamento è agevolato dal fatto che esiste una corrispondenza 1 a 1 tra la morsettiera in uscita dall'interfaccia e quella in entrata sulla scheda musicale.

A questo punto si può dare tensione al computer ed eseguire una prima verifica di funzionamento; infatti, è sufficiente scrivere l'istruzione POKE 9999,199 ed eseguirla. Se il circuito funziona, l'altoparlante dovrebbe emettere una nota casuale; in caso contrario, occorre ricontrollare il montaggio o i collegamenti effettuati.

In caso affermativo, la nota cessa quando si esegue l'istruzione POKE 9999,0. Fatto ciò si può procedere alla taratura.

TARATURA E UTILIZZO DELLA SCHEDA

La taratura delle note va effettuata regolando i trimmer TR1 ... TR6 in modo da riscontrare la frequenza voluta in uscita.

Per ottenere ciò occorre collegare un frequenzimetro digitale all'uscita DFM della scheda ed eseguire il seguente

programma:

```

5 REM ROUTINE TARATURA
10 FAST
20 PRINT "INSERIRE CODICE NOTA"
30 INPUT N
40 CLS
50 POKE 9999, N
60 GO TO 20
    
```

premendo RUN e NEWLINE

Le sei tarature vanno effettuate secondo l'ordine descritto in tabella 1, introducendo per primo il codice 199 e regolando il trimmer TR1 in modo da avere in uscita una frequenza pari a 523,25 Hz, quindi proseguendo con l'introduzione degli altri cinque codici e con la regolazione dei trimmer corrispondenti in modo da ottenere le frequenze indicate in tabella.

Raccomandiamo solo di effettuare la taratura in mo-

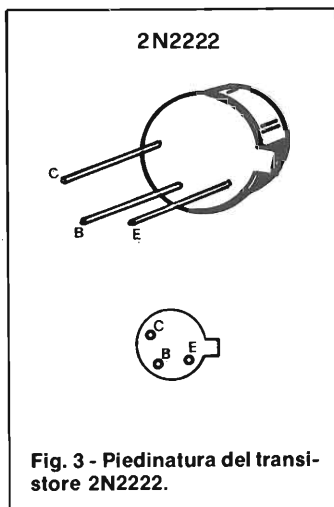


Fig. 3 - Piedinatura del transistor 2N2222.

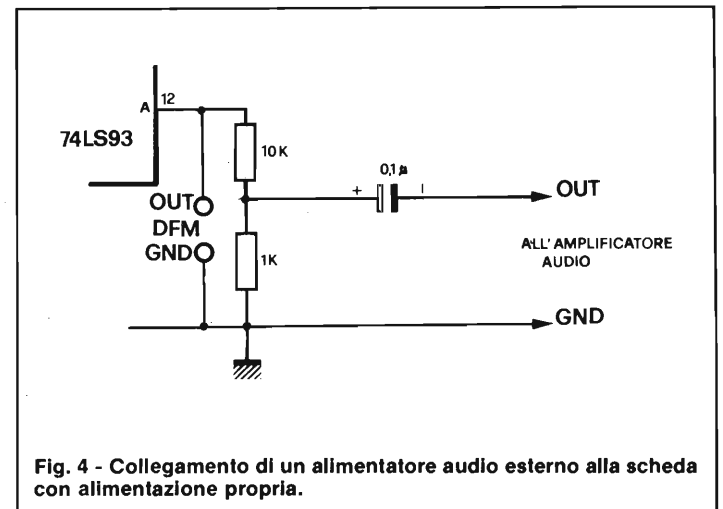


Fig. 4 - Collegamento di un alimentatore audio esterno alla scheda con alimentazione propria.

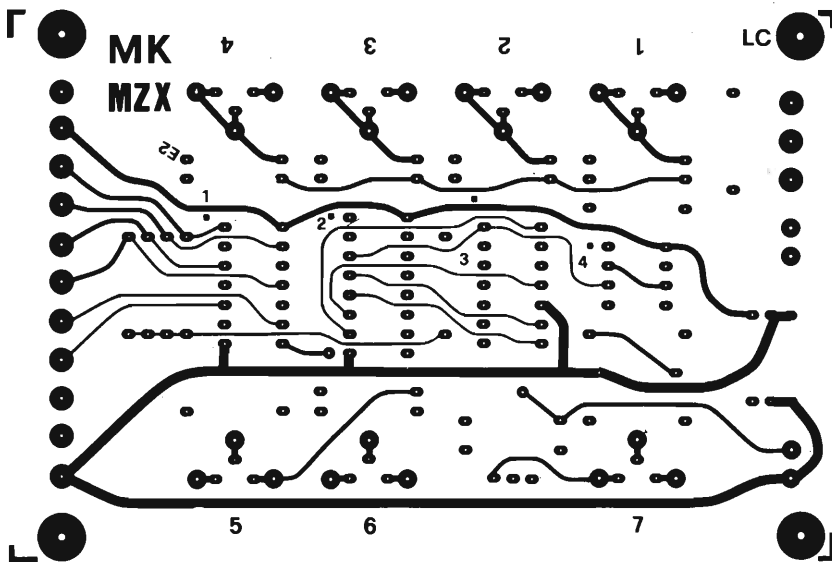
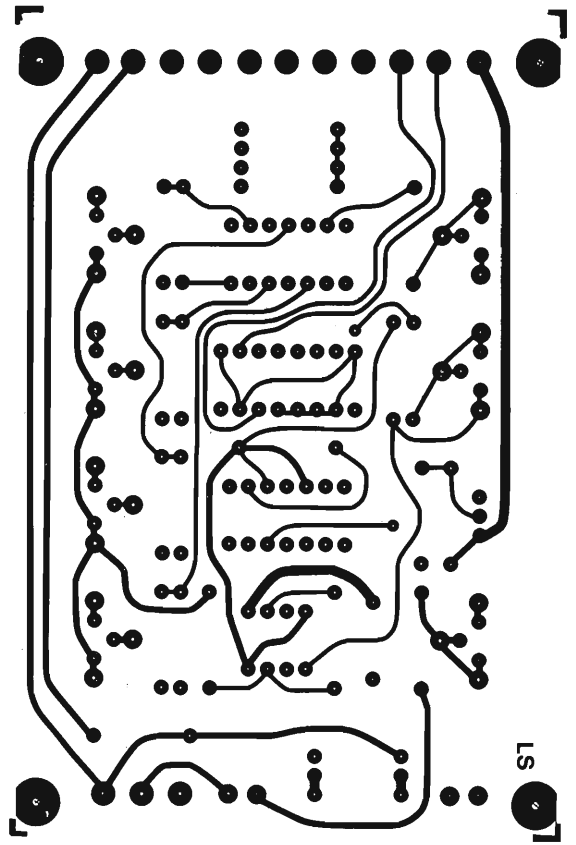
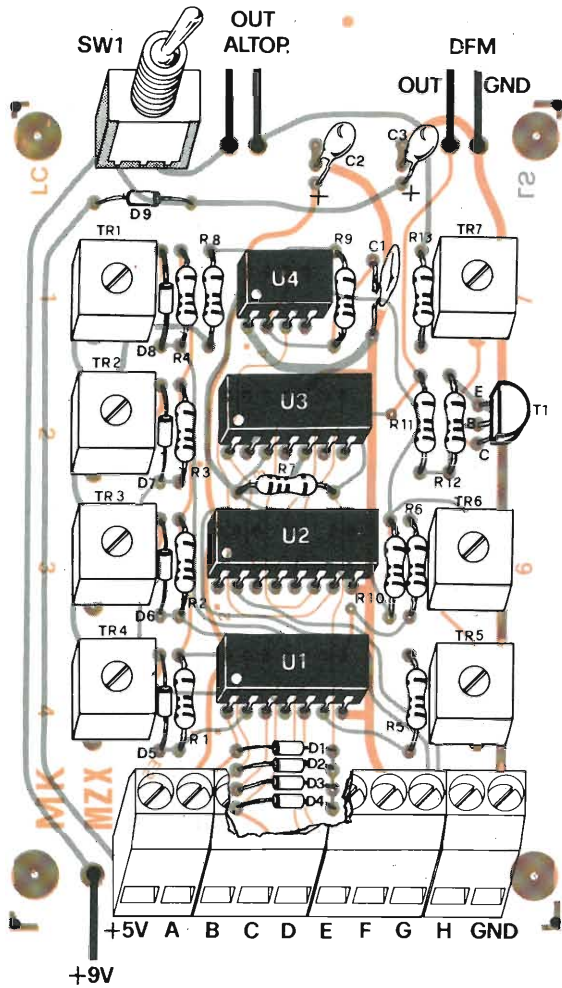


Fig. 5 - Schema di montaggio e le due facce della scheda MK-MZX in grandezza naturale.

do preciso e soprattutto di non toccare con le mani i trimmer o le piste o i pins degli integrati, per non falsare la lettura sul frequenzimetro.

A questo punto la taratura è terminata; si possono generare le 50 note elencate in tabella 2 effettuando le POKE 9999 con i rispettivi codici nota; come si può notare, nella tabella è indicata anche la POKE 9999,15 da effettuare per ottenere una pausa (non viene emessa alcuna nota).

Presentiamo ora alcuni programmi (tratti dal libro JACKSON "66 Programmi per lo ZX81", già citato) che ci permettono di ottenere la musica.

Li descriviamo brevemente.

TABELLA 2

FRQUENZA DELLA SCHEDA MUSICALE 4 OTTAVE - 50 NOTE

NOTA	FREQUENZA STANDARD (Hz)	CODICE NOTA (POKE 9999,)	CODICE ESADECIMALE
1 DO	65,406	7	07
2 DO#	69,296	11	0B
3 RE	73,416	13	0D
4 RE#	77,782	14	0E
PAUSA	0	15	0F
5 MI	82,407	23	17
6 FA	87,307	27	1B
7 FA#	92,499	29	1D
8 SOL	97,999	30	1E
9 SOL#	103,83	39	27
10 LA	110,00	43	2B
11 LA#	116,54	45	2D
12 SI	123,47	46	2E
13 DO	130,81	71	47
14 DO#	138,59	75	4B
15 RE	146,83	77	4D
16 RE#	155,56	78	4E
17 MI	164,81	87	57
18 FA	174,61	91	5B
19 FA#	185,00	93	5D
20 SOL	196,00	94	5E
21 SOL#	207,65	103	67
22 LA	220,00	107	6B
23 LA#	223,08	109	6D
24 SI	246,94	110	6E
25 DO	261,63	135	87
26 DO#	277,18	139	8B
27 RE	293,66	141	8D
28 RE#	311,13	142	8E
29 MI	329,63	151	97
30 FA	349,23	155	9B
31 FA#	369,99	157	9D
32 SOL	392,00	158	9E
33 SOL#	415,30	167	A7
34 LA	440,00	171	AB
35 LA#	466,16	173	AD
36 SI	493,88	174	AE
37 DO	523,25	199	C7
38 DO#	554,37	203	CB
39 RE	587,33	205	CD
40 RE#	622,25	206	CE
41 MI	659,26	215	D7
42 FA	698,46	219	DB
43 FA#	739,99	221	DD
44 SOL	783,99	222	DE
45 SOL#	830,61	231	E7
46 LA	880,00	235	EB
47 LA#	932,33	273	ED
48 SI	987,77	238	EE
49 DO	1046,0	229	E5
50 DO#	1108,7	236	EC

Se la lunghezza (LEN) della stringa è diversa da 271, il programma non funziona; è sufficiente controllare l'inserimento di tutti i codici e gli spazi, immettendo nel programma la linea 111 : 111 > PRINT LEN A\$ ed eseguendo il programma, fermando poi con il tasto BREAK. Una volta verificato sul video che la lunghezza di A\$ è esatta; la linea 111 può essere tolta.

SCALE MUSICALI

In figura 8 è riportato il programma che permette di ottenere la scala delle 50 note, sia in salita che in discesa, alternativamente.

La durata di ciascuna nota può essere aumentata o diminuita, aumentando o diminuendo le pause alle linee 1050 e 1110.

Per avere solo la scala in salita si devono togliere le linee da 1090 a 1140, mentre per avere solo la scala in discesa si devono togliere le linee da 1030 a 1080.

Nella stringa A\$ (linea 1020) è importante che dopo l'ultimo codice (236) e prima degli apici vi sia uno spazio.

GENERATORE DI MUSICA CASUALE

Il programma in grado di generare una musica formata dalla combinazione casuale delle 50 note è riportata in figura 8.

La velocità dell'esecuzione può essere aumentata premendo il tasto "7" e diminuita premendo il tasto "6".

Il programma produce un brano composto da 1000 note; per ottenere la ripetizione continua del brano è sufficiente togliere la linea 1050 e sostituire la linea 1110 con la seguente:

1110 GO TO 1160

Anche in questo caso, nella stringa A\$ (linea 1030) è importante che dopo l'ultimo codice (236) e prima degli apici, vi sia uno spazio.

COSTO DELLA REALIZZAZIONE

Il kit della scheda MK-MZK comprendente: circuito stampato, zoccoli, integrati, resistori, condensatori, transistori, trimmer, diodi e morsettiere (escluso l'altoparlante):

L. 37.760 (IVA compresa)

La scheda MK-MZK montata e collaudata:

L. 55.460 (IVA compresa)

Per le modalità d'acquisto vedere l'ultima pagina della rivista.



UNA CARRIERA SPLENDIDA

Conseguite il titolo di **INGEGNERE** regolarmente iscritto nell'Albo Britannico, seguendo a casa Vostra i corsi Politecnici inglesi:

Ingegneria Civile Ingegneria Elettronica etc.
Ingegneria Meccanica Lauree Universitarie
Ingegneria Elettrotecnica

Riconoscimento legale legge N. 1940 Gazz. Uff. N. 49 del 1963.

Per informazioni e consigli gratuiti scrivete a:

BRITISH INSTITUTE
Via Giuria 4/F - 10125 Torino
Tel. 655375 ore 9-12

Multimetro digitale 3 1/2 digit

Il multimetro BRI 9030 realizzato dalla Bremi è uno strumento da laboratorio a 3 1/2 digit con display a LED, protetto contro ogni tipo di sovraccarico e caratterizzato da una elevata robustezza meccanica.

La precisione e la stabilità dello strumento sono garantite, oltre che da un'accurata calibrazione, dall'impiego di componenti attivi e passivi ad alta stabilità.

Le funzioni di misura coprono praticamente tutte le gamme delle misure fondamentali del laboratorio elettronico ed elettrotecnico, con portate che permettono di risolvere le centinaia di microvolt, microampere e milliohm nei fondi scala più bassi e di misurare fino a 1000 V, 10 A e 20 M Ω nelle portate con fondo scala più elevato.

Il BRI 9030 permette inoltre la prova di efficienza dei dispositivi a semiconduttore (diodi, transistor, LED, ecc.) con 3 portate a corrente costante.

BREMI
Via Benedetta, 155/A
Parma

SCUOLA RADIO ELETTRA. PERCHE' VOGLIO TROVARE UN LAVORO.

Oggi trovare un lavoro non è facile se non hai una specializzazione. Le professioni più attuali, nel settore dell'elettronica, delle telecomunicazioni, dell'informatica, sono accessibili soltanto ai tecnici.

E a dei tecnici preparati, aggiornati, capaci. Per questo ho scelto Scuola Radio Elettra, una scuola che da trent'anni, in tutta Europa, prepara tecnici qualificati attraverso i suoi corsi per corrispondenza moderni, completi, personalizzati; attraverso il suo metodo didattico teorico e pratico; attraverso la continua assistenza agli allievi. Se spedisce il tagliando, riceverai anche tu, gratis e senza impegno, tutte le informazioni che desideri sul corso che ti interessa. Capirai meglio perché ho scelto Scuola Radio Elettra.



Scuola Radio Elettra
Via Stellone 5/75B • 10126 Torino
Da trent'anni insegna il lavoro.

PER CORTESIA, SCRIVERE IN STAMPATELLO

- SCUOLA RADIO ELETTRA Via Stellone 5/75B 10126 TORINO
Contrassegnate con una crocetta la casella relativa al corso o ai corsi che vi interessano.
- | | |
|--|--|
| <input type="checkbox"/> Elettronica radio TV (novità) | <input type="checkbox"/> Disegnatore meccanico progettista |
| <input type="checkbox"/> Radio stereo | <input type="checkbox"/> Esperto commerciale |
| <input type="checkbox"/> Televisione bianco e nero | <input type="checkbox"/> Impiegata d'azienda |
| <input type="checkbox"/> Televisione a colori | <input type="checkbox"/> Tecnico d'officina |
| <input type="checkbox"/> Elettrotecnica | <input type="checkbox"/> Motorista autoriparatore |
| <input type="checkbox"/> Elettronica industriale | <input type="checkbox"/> Assistente e disegnatore edile |
| <input type="checkbox"/> Amplificazione stereo | <input type="checkbox"/> Lingue |
| <input type="checkbox"/> Alta fedeltà (novità) | <input type="checkbox"/> Sperimentatore elettronico |
| <input type="checkbox"/> Fotografia | <input type="checkbox"/> Dattilografia (novità) |
| <input type="checkbox"/> Eletttrauto | <input type="checkbox"/> Disegno e pittura (novità) |
| <input type="checkbox"/> Programmazione su elaboratori elettronici | <input type="checkbox"/> Cosmesi (novità) |

Nome _____

Cognome _____

Professione _____ Età _____

Via _____

_____ N. _____

Località _____

Cod. Post. _____ Prov. _____

Motivo della richiesta: per hobby per professione o avvenire

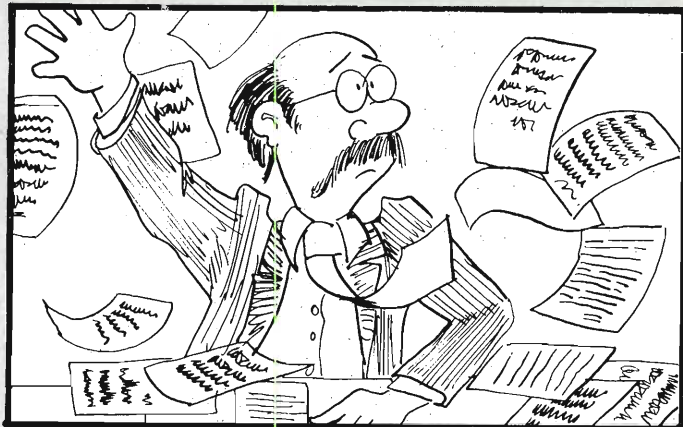
Tagliando da compilare, ritagliare e spedire in busta chiusa (o incollato su cartolina postale)

Dove posso trovare un amplificatore operativo quadruplo con tensione d'offset di 2mV? Quale sistema di sviluppo può supportare la CPU 8085? Chi produce una RAM dinamica di 16 K con tempo di accesso inferiore a 300 nA? Che note di applicazione esistono per i convertitori A/D veloci?

In che tipo di contenitore è presentato questo circuito integrato? ...



Ci si può rassegnare subito.....



..... cercare invano 25 ore al giorno



..... consultare semplicemente

IC-Master

2 volumi - 11 sezioni - 3200 pagine - 6 aggiornamenti

- Circuiti digitali
- Circuiti di interfaccia
- Circuiti lineari
- Memorie
- Microprocessori
- Schede per microcomputer
- Schede di memoria e di supporto per microcomputer (nuova sezione)
- Circuiti integrati militari
- Circuiti integrati "custom"
- PROM (nuova sezione)
- Oltre 50.000 integrati

- Tutti i parametri più importanti
- Elenco delle equivalenze
- Note di applicazione
- 15.000 variazioni rispetto all'edizione 1981
- Introduzione in 5 lingue: inglese - tedesco - francese - spagnolo - giapponese
- 160 costruttori di circuiti integrati
- Indirizzi completi di produttori e distributori

Prezzo per entrambi i volumi (aggiornamenti compresi): L. 145.000 (IVA e spese di spedizione incluse). I volumi non possono essere inviati separatamente.

Tagliando d'ordine da inviare a:
GRUPPO EDITORIALE JACKSON s.r.l. - Via Rosellini, 12 - 20124 Milano

Inviatemi una copia (due volumi + aggiornamenti) dell'IC-Master 1982

Nome

Cognome

Via Cap.

Codice Fiscale (per aziende)

Allego assegno di L. 145.000

Non si effettuano spedizioni contro assegno - I versamenti possono essere effettuati anche tramite vaglia postale o utilizzando il ccp n° 11666203 intestato a Gruppo Editoriale Jackson - Milano (in questi casi specificare la causale del versamento).

SP-2/83



GRUPPO EDITORIALE JACKSON
PUBBLICAZIONI TECNICHE PROFESSIONALI.

FOTOCOLORIMETRI ELETTRONICI

di Giulio Buseghin

Nella fotografia a colori è spesso importante conoscere la temperatura di colore della luce. Questo permette infatti di far uso del filtro più adatto nel caso che la pellicola sia equilibrata per diverse caratteristiche di luce. Un misuratore della temperatura di colore funziona sulla base di un principio abbastanza semplice. La distribuzione spettrale dell'energia di una sorgente luminosa può essere definita in modo abbastanza accurato determinando le relative proporzioni di rosso e blu da essa emesse. Uno strumento in grado di misurare il rapporto tra queste due componenti cromatiche ci darà quindi una misurazione della temperatura di colore. Osserviamo il funzionamento in un modello che

usa una particolare fotocellula al selenio collegata ad un microamperometro (fig. 1).

La superficie del sensore è protetta da una mascherina ad apertura variabile ed ha un filtro, per metà rosso e per metà blu, solitamente circolare, che può essere regolato mediante una manopola per passare dal rosso al blu e viceversa. Il misuratore viene puntato verso la sorgente di luce con il filtro rosso inserito e con l'apertura variabile regolata in modo da portare l'indice su un punto di riferimento. La manopola del filtro viene a questo punto manovrata per sostituire il filtro rosso e quello blu, e nel corso di questa operazione il misuratore effettua la sua lettura.

Questa si riferisce naturalmente alle quantità relative

di luce rossa e blu in successione se le due componenti si equivalgono, l'indice resterà fermo durante la sostituzione dei filtri. Se invece la componente blu è presente in misura maggiore o minore della componente rossa, la lettura con filtro blu indicherà rispettivamente valori superiori o inferiori.

Il punto di riferimento del misuratore corrisponde ad un valore standard della temperatura di colore, ed è così possibile graduare la scala direttamente in Kelvin o Mired. Un diverso sistema per misurare la temperatura di colore è quello di utilizzare due fotocellule che registrano separatamente il contenuto in blu e in rosso nella luce. Nella figura 2 è illustrato lo schema di un circuito di que-

sto tipo. I due sensori che si vedono sulla sinistra sono forniti rispettivamente di un filtro rosso e di uno blu, e formano insieme il lato sinistro di un "ponte", il cui lato destro è occupato da P3, R1, P2 e R2. Questo circuito a ponte è alimentato da una batteria da 9 V.

Il primo potenziometro, P1 consente di bilanciare due fotocellule in condizioni di luce; P3 di bilanciarle quando non sono colpite dalla luce. Quando il contenuto in blu equivale a quello in rosso, le resistenze delle due celle risulteranno uguali, cosicché sul cursore di P1 il valore della tensione sarà la metà della tensione della batteria. Ora, se il cursore P2 è centrato, in modo da presentare anche esso una tensione dimezzata

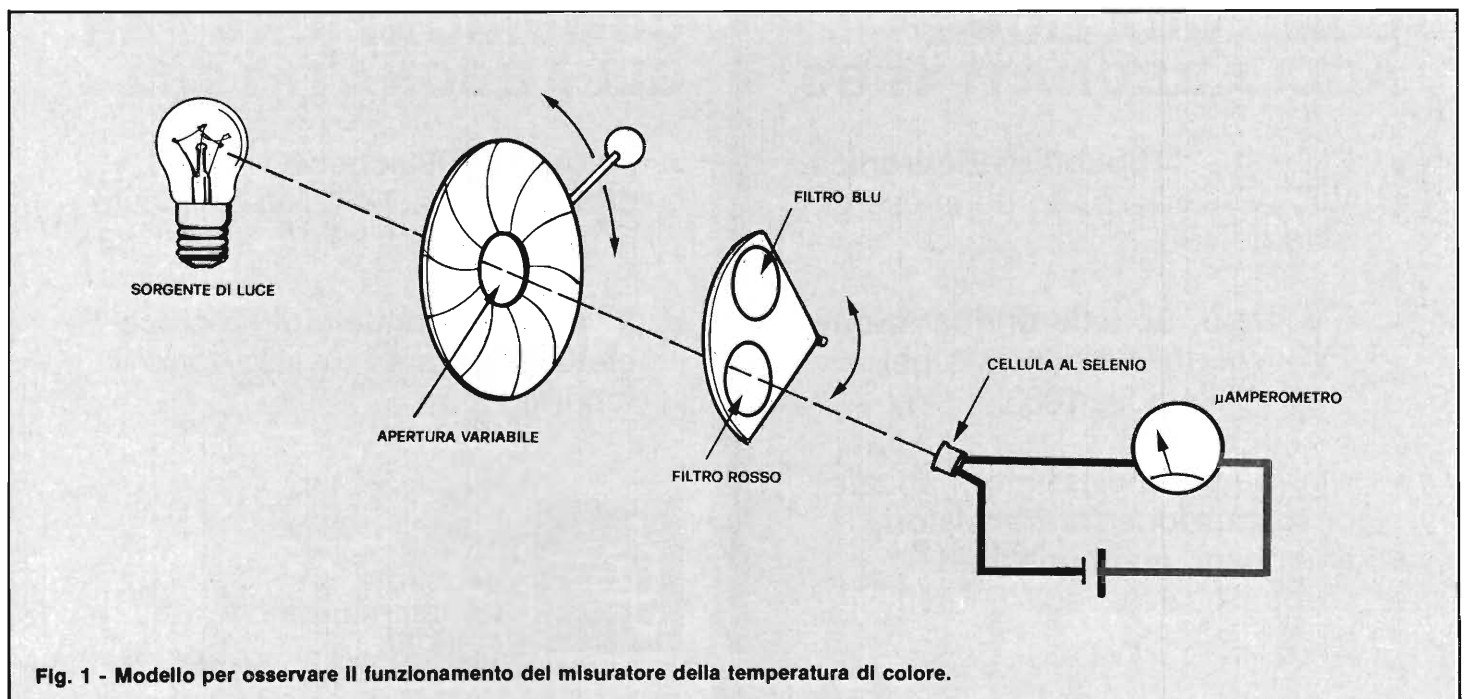


Fig. 1 - Modello per osservare il funzionamento del misuratore della temperatura di colore.

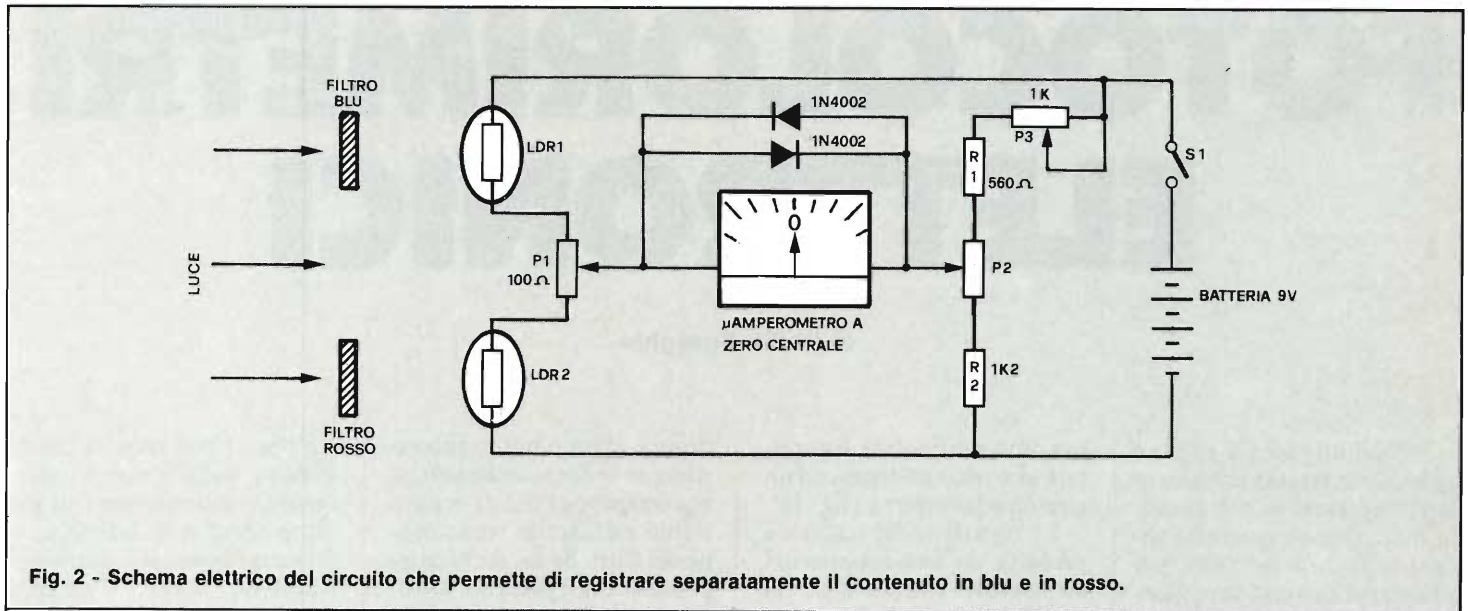


Fig. 2 - Schema elettrico del circuito che permette di registrare separatamente il contenuto in blu e in rosso.

zata rispetto a quella della batteria, tra i due cursori non esisterà alcuna differenza di potenziale.

In questo modo, non essendoci alcun flusso di corrente, il microamperometro non presenterà deviazione del suo indice. Passando ora a misurare un campione di luce, se il contenuto in blu, supera quello in rosso, la fo-

tocellula in alto presenta una resistenza più bassa dell'altra e la tensione sul terminale sinistro del microamperometro subisce un aumento.

Questo sarà indicato dalla deviazione dell'indice verso la zona del blu segnata sulla scala graduata, e viceversa.

Il grado in cui occorre regolare P2 in modo da riequilibrare il microamperometro

fornisce, in questo caso, un'indicazione del rapporto tra rosso e blu o viceversa. Questo significa che P2 può essere regolato mediante una manopola esterna graduata direttamente in gradi di temperatura di colore.

Se a qualcuno interessa la realizzazione di tale strumento, potrà rivolgersi direttamente alla Micro Kit di

Parma, per l'acquisto delle due fotocellule impiegate nello schema di figura 2.

Tali fotocellule, sono perfettamente identiche e di qualità necessaria al tipo di strumento trattato. Il costo di tali componenti è di L. 14.500 la coppia.

Per eventuali acquisti vedere l'ultima pagina della rivista.

COMUNICAZIONE AGLI ABBONATI 1983

- Il volume "Appunti di Elettronica Vol. IV" sarà inviato nel mese di maggio 1983
- Il volume "Schede di riparazione TV - Vol. III" sarà inviato nel mese di ottobre 1983
- Il volume "Nuovissimo manuale di sostituzione fra transistori, americani, giapponesi ed europei" sarà spedito nel mese di aprile 1983.

COMUNICAZIONE PER GLI ABBONATI 1982

- Il volume "99 schede di riparazione TV" è stato inviato a tutti gli aventi diritto il 28-1-83
- Il volume "Manuale del tecnico elettronico" sarà inviato entro il febbraio '83



JACOPO
CASTELFRANCHI
EDITORE

C-MOS PER OSCILLATORI DA 1 MHz - 4 MHz - 10 MHz

di Filippo Pipitone

Utilizzando circuiti integrati logici della famiglia CMOS, è possibile realizzare vari tipi di oscillatori a onda quadra: questa tecnica presenta i seguenti vantaggi:

- 1) - Innesco garantito delle oscillazioni nell'istante in cui la tensione di alimentazione viene applicata.
- 2) - Stabilità relativamente buona rispetto alle variazioni della tensione di alimentazione.
- 3) - Possibilità di funzionamento in un'ampia gamma della tensione di alimentazione, compresa normalmente tra 3 e 15 V.
- 4) - Funzionamento regolare entro un'ampia gamma di frequenze, da meno di 1 Hz, a circa 15 MHz.
- 5) - Consumo di corrente molto basso.
- 6) - Facilità di collegamento con altre famiglie logiche e con elementi di varie tecnologie, compresi quelli della categoria TTL.

In questo articolo vengono descritti diversi tipi di oscillatori a resistenza e capacità, e tre esempi di circuiti oscillatori con controllo a quarzo. La stabilità degli oscillatori del tipo RC è sufficiente per la maggior parte delle applicazioni: tuttavia, in alcuni casi si preferisce disporre della migliore stabilità che può essere ottenuta con l'impiego di un quarzo.

Le situazioni in cui è necessaria maggiore stabilità possibile sono le seguenti:

- 1) - Quando si devono misurare lunghi intervalli di tempo. È infatti necessaria un'ottima stabilità per ottenere le prestazioni di un normale orologio da polso (con stabilità di circa dodici parti per milione). Naturalmente un risultato di questo genere può essere facilmente ottenuto con un quarzo: tuttavia, se l'intervallo di tempo è breve, oppure se la risoluzione del dispositivo di temporizzazione è relativamente grande, un normale oscillatore del tipo RC può risultare adeguato alle esigenze. Ad esempio, se si realizza un cronografo con una risoluzione di decimi di secondo, e se l'intervallo più lungo che può essere di un certo interesse è di due minuti, una precisione di una parte su

1200 (due-minuti x 60 secondi/minuto x 10 decimi/secondo) può risultare accettabile; infatti, qualsiasi eventuale errore risulta inferiore alla risoluzione consentita dal dispositivo.

2) - Quando gli elementi logici vengono fatti funzionare in prossimità dei limiti delle caratteristiche precisate dal fabbricante. Ad esempio, può essere necessario mantenere la precisione della frequenza di "clock" entro limiti molto ristretti; oppure nei casi in cui devono essere rigorosamente mantenute le relazioni di temporizzazione dei segnali di clock come per esempio nelle memorie dinamiche o nei sistemi a "shift register" dinamici.

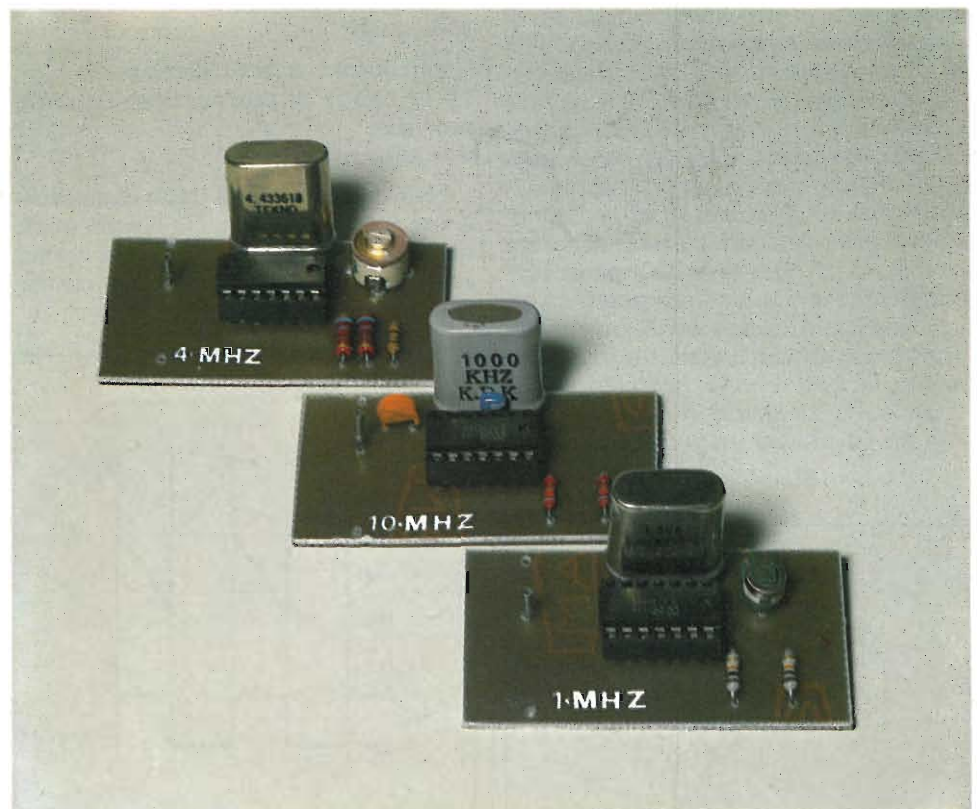
3) - Nei "band generator" per apparecchiature di comunicazione.

4) - Con qualsiasi sistema che debba poter

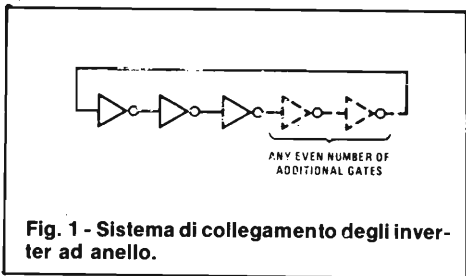
essere interfacciato a qualsiasi altro avente parametri rigorosamente stabiliti: ci riferiamo in particolare a quelli che sfruttano la cosiddetta tecnica "hand-shake"; in questo caso gli impulsi di "request" oppure di "acknowledge" devono presentare una durata ben precisa.

OSCILLATORI LOGICI CMOS

Prima di descrivere qualsiasi tipo di circuito, è bene dedicare un paragrafo agli oscillatori logici, per chiarire alcuni concetti fondamentali, che spesso danno adito a confusioni. Qualsiasi numero dispari di "gate" logici di tipo invertente è in grado di oscillare, se le diverse unità vengono collegate tra di loro in modo da



Vista d'assieme dei tre oscillatori C-MOS.



così breve, risulta molto più vantaggioso analizzare il circuito dal punto di vista del commutatore ideale con ritardi ben definiti di propagazione, anziché come amplificatori caratterizzati da uno sfasamento del segnale di 180°. Diventa in tal caso ovvio che un livello logico "1" segue stesso lungo l'anello, e può essere calcolata mediante la formula che segue:

deve essere fatto per trasformare questo circuito in un vero e proprio oscillatore di qualche utilità consiste nel rallentare il funzionamento fino ad ottenere la frequenza desiderata. Più avanti vedremo anche alcuni metodi adatti ad ottenere questo risultato. Per determinare la frequenza delle oscillazioni, è perciò necessario esaminare il tempo di propagazione

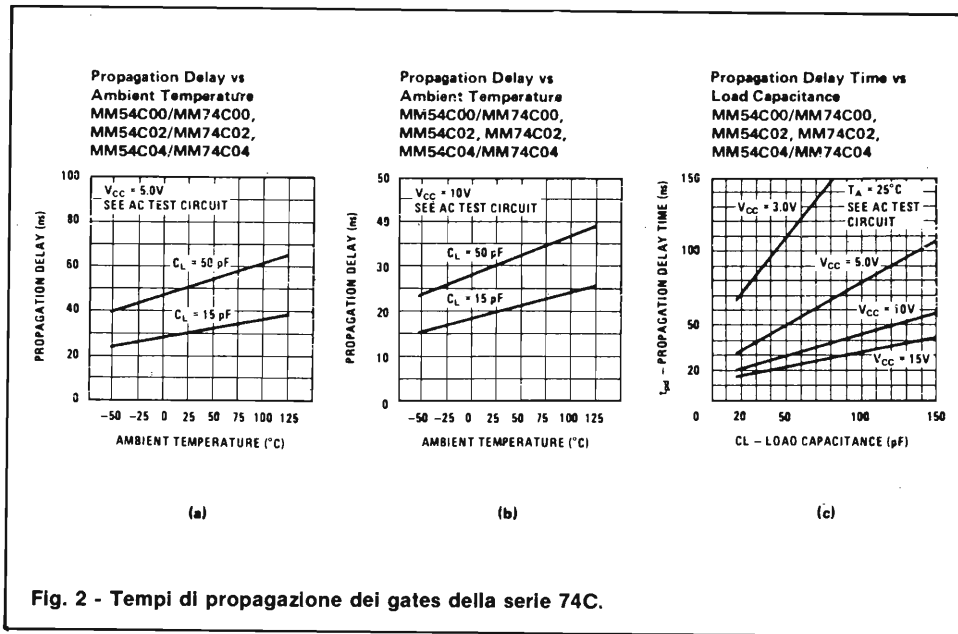


Fig. 2 - Tempi di propagazione dei gates della serie 74C.

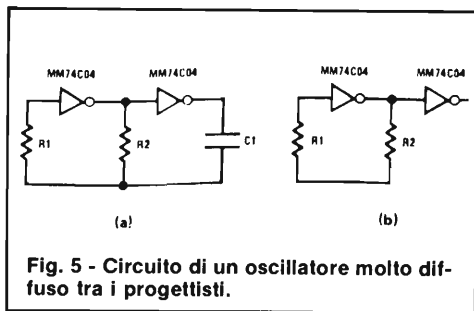


Fig. 5 - Circuito di un oscillatore molto diffuso tra i progettisti.

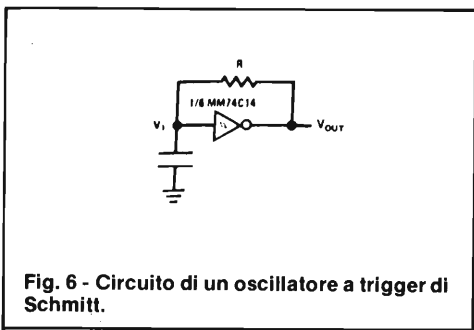


Fig. 6 - Circuito di un oscillatore a trigger di Schmitt.

costituire un anello, come nel caso di figura 1. Alcuni progettisti principianti di unità logiche hanno avuto la possibilità di scoprire tutto ciò, realizzando inavvertitamente questa disposizione circuitale nelle loro prove. Tuttavia è molto probabile che qualcuno si confonda osservando il circuito di figura 1, o perchè è abituato a considerare gli oscillatori ad onde sinusoidali nella versione comprendente un circuito di reazione positiva, oppure perchè gli sono noti soltanto gli amplificatori con guadagno di tipo NON invertente. Dal momento che il concetto di spostamento di fase diventa piuttosto critico quando gli invertitori rimangono nella regione lineare per un periodo di tempo

$$f = 1:(2nT_p)$$

nella quale:

- f = frequenza delle oscillazioni
- T_p = tempo di propagazione (ritardo) per "gate"
- n = numero dei "gate"

Naturalmente non si tratta di un oscillatore pratico, sebbene ciò illustra quale sia il massimo valore della frequenza sul quale esso può funzionare. Tutto ciò che

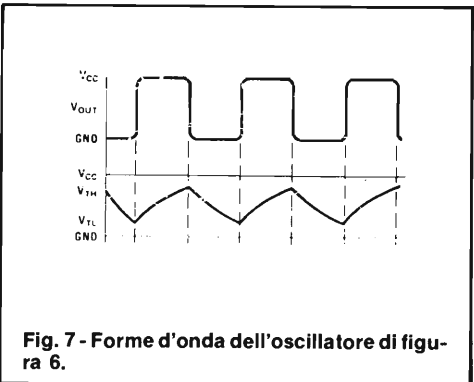


Fig. 7 - Forme d'onda dell'oscillatore di figura 6.

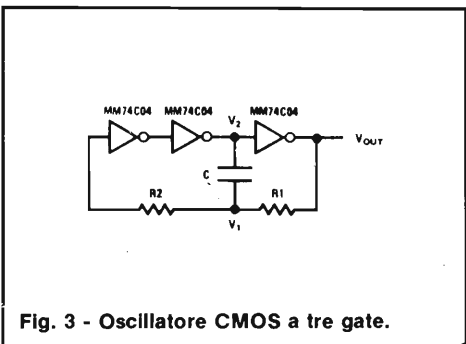


Fig. 3 - Oscillatore CMOS a tre gate.

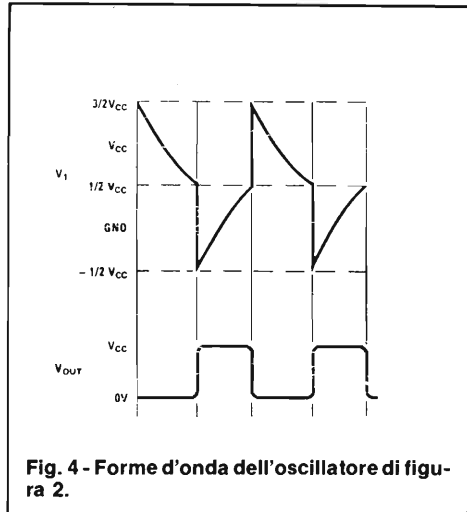


Fig. 4 - Forme d'onda dell'oscillatore di figura 2.

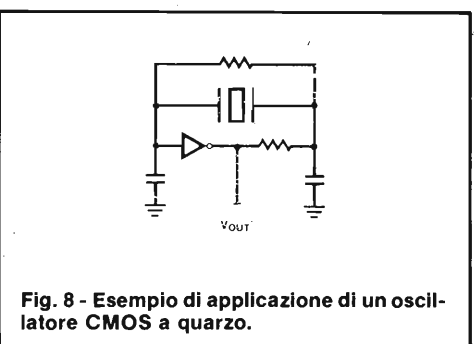


Fig. 8 - Esempio di applicazione di un oscillatore CMOS a quarzo.

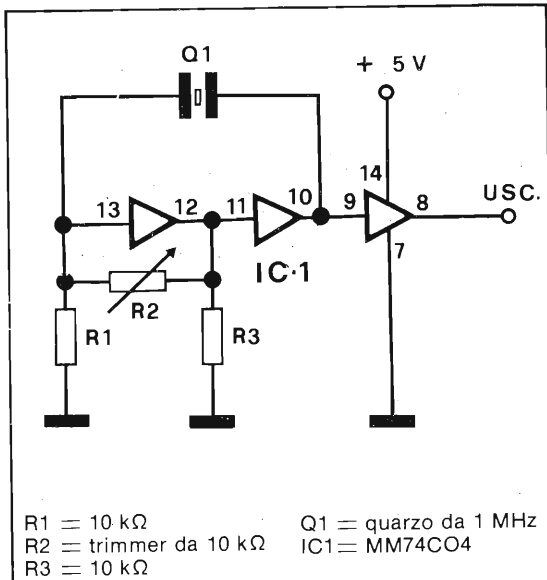


Fig. 9 - Schema elettrico completo di un oscillatore CMOS a 1 MHz.

- R1 = 10 kΩ
- R2 = trimmer da 10 kΩ
- R3 = 10 kΩ
- Q1 = quarzo da 1 MHz
- IC1 = MM74C04

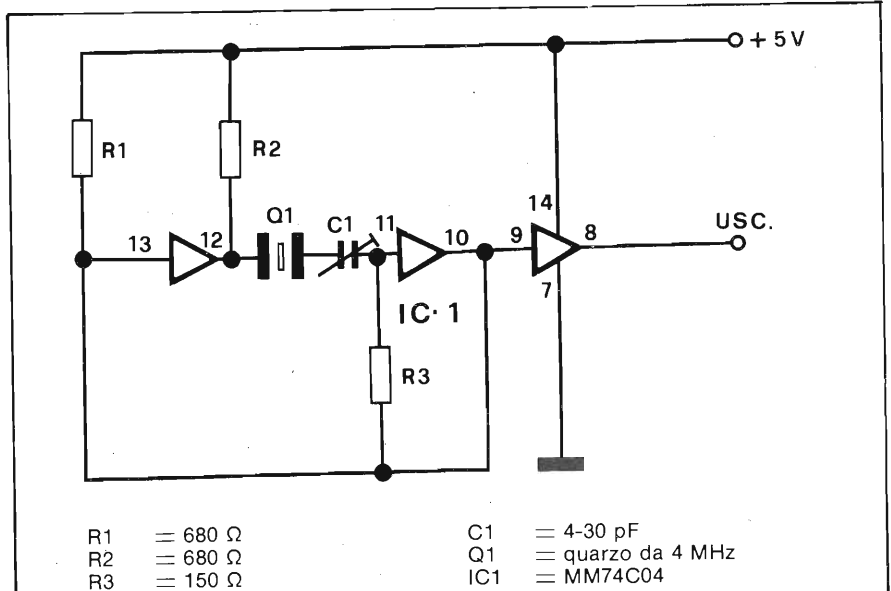


Fig. 10 - Circuito elettrico di un oscillatore a 4 MHz.

- R1 = 680 Ω
- R2 = 680 Ω
- R3 = 150 Ω
- C1 = 4-30 pF
- Q1 = quarzo da 4 MHz
- IC1 = MM74C04

degli invertitori: nei circuiti del tipo CMOS, esso dipende dalla tensione di alimentazione e dalla capacità del carico. La figura 2 illustra diversi tipi di curve riferite ai tempi di propagazione per i "gate" CMOS di produzione della National Semiconductor, appartenenti alle serie MM54 ed MM74, e precisamente per i tipi MM54C00, 02, 04, ed MM74C00, 02 e 04. Il primo di questi grafici (a) rappresenta le variazioni del tempo di propagazione in funzione della temperatura ambiente, con una tensione $V_{cc} = 5V$, mentre il secondo (b) rappresenta lo stesso parametro, ma in riferimento alla tensione $V_{cc} = 10V$. Il terzo (c) rappresenta le variazioni del tempo di propagazione in funzione della capacità di carico, con una temperatura ambiente di $25^{\circ}C$, e con un valore di V_{cc} di 3, 5, 10 e 15 V.

Mediante questi grafici è abbastanza facile stabilire la frequenza naturale di funzionamento, vale a dire la frequenza delle oscillazioni che possono essere generate, impiegando un numero dispari di "gate". A tale riguardo può essere interessante un esempio pratico. Supponiamo che la tensione di alimentazione sia di 10 V, dal momento che ciascuno invertitore pilota ha un solo ingresso, la capacità di carico di ciascuno di essi presenta un valore di circa 8 pF. Esaminiamo ora la curva di figura 2-c, tracciata in funzione di un valore di $V_{cc} = 10V$, ed estrapoliamola fino al valore di 8 pF. Possiamo rilevare che questa curva prevede un ritardo di propagazione di circa 17 ns. Ci è quindi possibile calcolare la frequenza delle oscillazioni per tre invertitori, adottando appunto la formula precedentemente citata. In altri

termini:

$$f = 1:(2 \times 3 \times 17 \times 10^{-9}) = 9,8 \text{ MHz}$$

Le prove eseguire nel laboratorio permettono però di stabilire che questo valore è basso, e che un oscillatore di questo genere raggiunge presumibilmente una frequenza molto prossima a 16 MHz. Quanto sopra riflette la natura conservativa delle curve di figura 2. La frequenza è controllata dal punto di propagazione e varia il suo valore col variare delle temperatura, della tensione di alimentazione e delle caratteristiche di qualsiasi carico esterno applicato, come risulta appunto nei grafici. Per poter quindi realizzare un

oscillatore utile e stabile, è necessario aggiungere degli elementi passivi che determinano con maggiore esattezza la frequenza delle oscillazioni; questo per minimizzare gli effetti delle caratteristiche intrinseche delle unità CMOS.

OSCILLATORE CMOS "RC"

La figura 3 illustra un oscillatore che può risultare di grande utilità, realizzato con l'impiego di tre invertitori. In pratica, è possibile usare qualsiasi "gate" invertitore del tipo CMOS, o qualsiasi combinazione di "gate". Ciò significa che spesso è possibile qualsiasi "gate" rimasta inuti-

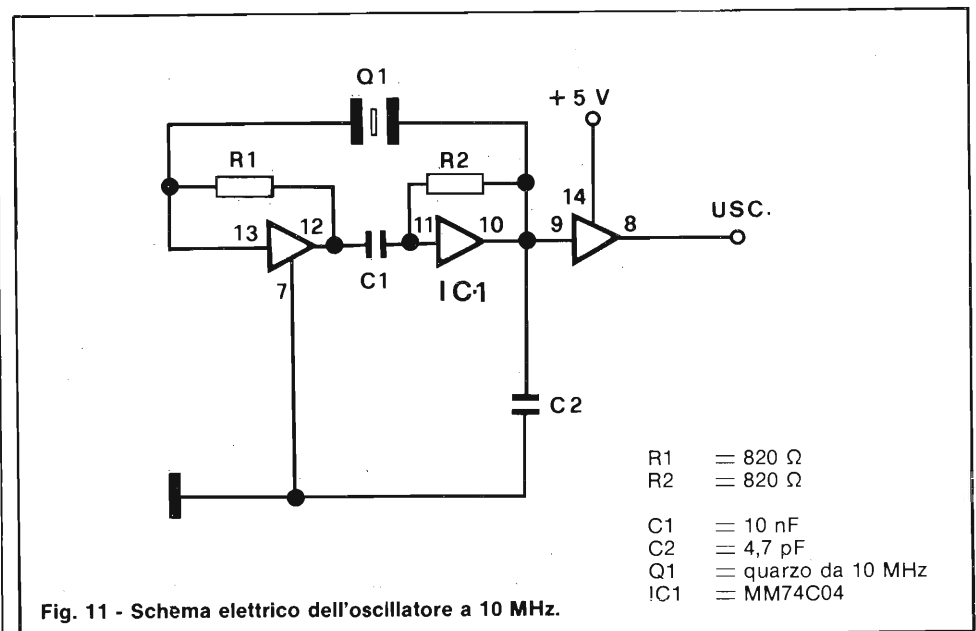
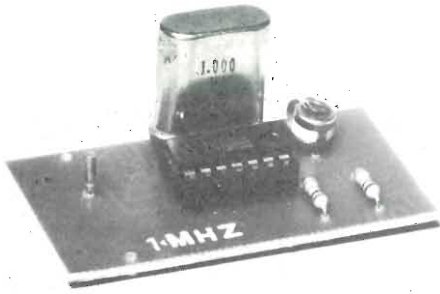


Fig. 11 - Schema elettrico dell'oscillatore a 10 MHz.

- R1 = 820 Ω
- R2 = 820 Ω
- C1 = 10 nF
- C2 = 4,7 pF
- Q1 = quarzo da 10 MHz
- IC1 = MM74C04



Primo piano dell'oscillatore da 1 MHz a realizzazione ultimata.

lizzata nei vari dispositivi presenti nel circuito. Il rapporto pieno/vuoto risulterà prossimo al 50%, e le oscillazioni avranno luogo con una frequenza che può essere calcolata mediante la formula che segue:

$$f_1 : 2R_1 C \frac{0,405 R_2}{R_1 + R_2} + 0,693$$

la suddetta espressione può essere trascritta anche come segue:

$$f_1 : 2C 0,405 R_{eq} + 0,693 R_1$$

nella quale:

$$R_{eq} = R_1 R_2 : R_1 + R_2$$

I seguenti tre casi speciali possono essere piuttosto utili:

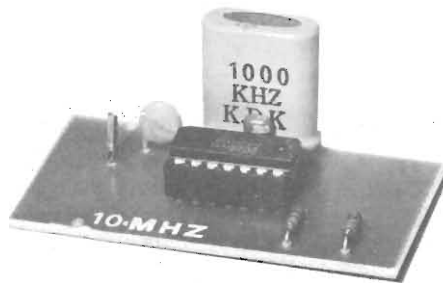
Se $R_1 = R_2 = R$, $f \approx 0,559 : RC$

Se $R_2 = R_1$, $f \approx 0,455 : RC$

Se $R_2 = R_1$, $f \approx 0,722 : RC$

La figura 4 illustra la forma d'onda approssimativa delle oscillazioni prodotte, e l'andamento della tensione V_1 nel modo di carico. Si noti che la tensione V_2 risulta smorzata dai diodi di ingresso, quando V_1 è maggiore di V_{cc} , oppure più negativa del potenziale di massa. Durante questa parte del ciclo la corrente scorre attraverso R_2 . Durante tutti gli altri istanti, la sola corrente che scorre attraverso R_2 è costituita dalla corrente di

dispersione, di valore assai esiguo. Si noti anche che non appena V_1 passa attraverso il valore di soglia (pari a circa il 50% della tensione di alimentazione), e l'ingresso dell'ultimo invertitore comincia a subire variazioni, anche V_1 cambia direzione e rinforza l'effetto di commutazione. Quanto sopra aumenta ulteriormente la stabilità e la prevedibilità delle caratteristiche di funzionamento dell'intero circuito. Un oscillatore di questo genere risulta notevolmente insensibile alle variazioni della tensione di alimentazione, prevalentemente a causa delle corrispondenti variazioni della tensione di soglia di valore prossimo al 50% della tensione di alimentazione. La stabilità viene anche influenzata dalla frequenza delle oscillazioni; minore è tale frequenza, maggiore è la stabilità e viceversa. Ciò accade in quanto il ritardo di propagazione e l'ef-



Primo piano dell'oscillatore CMOS da 10 MHz a realizzazione ultimata.

fetto degli spostamenti di soglia comprendono una parte più piccola dell'intero periodo. A sua volta, la stabilità aumenta se R_1 assume un valore abbastanza elevato da eliminare o almeno attenuare qualsiasi variazione della resistenza di uscita dell'unità CMOS.

OSCILLATORE A DUE "GATE"

La figura 5 rappresenta lo schema semplificato di un oscillatore di impiego molto diffuso.

In questo caso, la rete degenera in quella di figura 5 (b), che ovviamente non è in grado di oscillare. Questo esempio permette di stabilire che esiste indubbiamente un valore di C_1 per il quale l'intero dispositivo non può oscillare. La differenza effettiva che sussiste tra questo oscillatore a due "gate" e quello che ne impiega invece a tre è che nel primo oscillatore viene forzata dal condensatore, mentre il secondo oscilla sempre, e viene

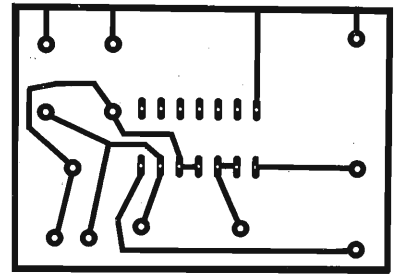


Fig. 12 - Basetta ramata a grandezza naturale dell'oscillatore a 1 MHz.

semplicemente rallentata nel suo funzionamento quando il suddetto condensatore è presente. In altre parole un circuito a tre "gate" oscilla sempre, indipendentemente

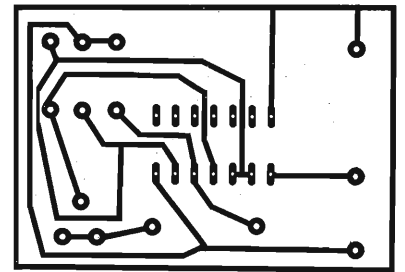


Fig. 13 - Circuito stampato in scala 1-1 dell'oscillatore a 4 MHz.

mente dal valore di C_1 mentre l'oscillatore a due "gate" rispetto al tipo a tre "gate" consiste nel fatto che esso implica l'impiego di un invertitore in meno. Ciò può però essere più o meno interessante, a seconda di quale importanza abbia il numero dei "gate" in funzione dell'appli-

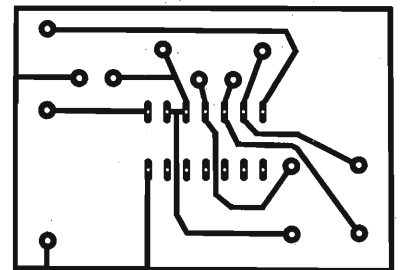


Fig. 14 - Piastrina ramata a dimensioni naturali dell'oscillatore a 10 MHz.



Primo piano dell'oscillatore da 4 MHz a realizzazione ultimata.

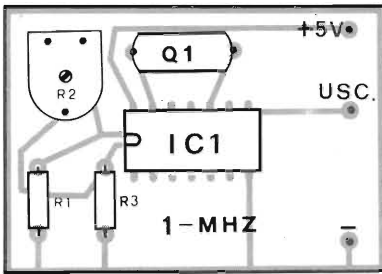


Fig. 15 - Disposizione pratica dei componenti di figura 9.

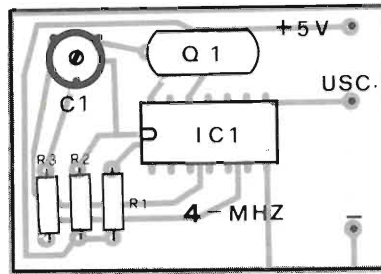


Fig. 16 - Serigrafia della disposizione pratica del circuito di figura 10.

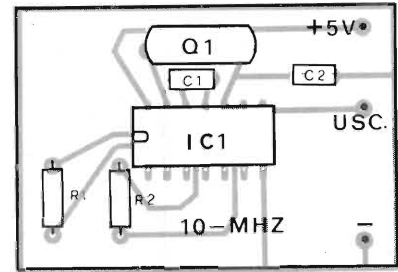


Fig. 17 - Disegno dei componenti relativi alla figura 11.

cazione specifica. Tuttavia, il paragrafo che segue descrive un oscillatore che può essere realizzato con un numero veramente minimo di componenti.

TRIGGER DI SCHMITT

La figura 6 rappresenta un oscillatore realizzato impiegando un unico "trigger di Schmitt" dal momento che il componente tipo MM 74C14 è un trigger di Schmitt nella versione sestupla, un oscillatore di questo tipo impiega soltanto un senso del dispositivo. I cinque "gate" restanti possono essere usate come invertitori normali come il tipo MM74CO4, oppure le relative caratteristiche possono essere sfruttate con vantaggio nel modo normale. Partendo dal presupposto che

questi cinque invertitori possano essere usati altrove nel circuito, la suddetta figura 6 rappresenta l'applicazione più interessante agli effetti della realizzazione di oscillatori con un numero limitato di componenti. L'andamento della tensione V_1 è rappresentata nel grafico di figura 7, e la sua entità varia tra le due soglie del circuito "trigger". Se queste soglie rappresentassero percentuali costanti di V_{cc} entro la gamma della tensione di alimentazione, l'oscillatore risulterebbe in sé stesso insensibile alle variazioni dello stesso potenziale V_{cc} . Tuttavia, questo caso non sussiste. Infatti le variazioni di soglia possono verificarsi presumibilmente in misura del 4 o 5%, quindi la tensione V_{cc} varia da 5 a 15 V. La figura 8 illustra un oscillatore a cristallo che come

elemento attivo utilizza un solo invertitore CMOS. Ovviamente, minore è il numero degli invertitori usati, più elevata è la frequenza massima possibile che si ottiene. Il condensatore C_1 tende a scaricare il cristallo, mentre C_2 tende a caricarlo. R_1 svolge semplicemente il compito di costituire un percorso per la corrente continua intorno all'invertitore, e di polarizzarlo.

Le figure 9-10 e 11 riportano i circuiti elettrici di tre oscillatori a cristallo che operano rispettivamente, il primo alla frequenza di 1 MHz il secondo a 4 MHz ed il terzo a 10 MHz. Le figure 12-13-14 mostrano il circuito stampato in scala 1-1 visto dal lato rame dei tre oscillatori mentre le figure 15-16-17 illustrano la disposizione pratica dei componenti dei tre circuiti oscillanti.

è in edicola

alcuni articoli di maggior interesse



- ALIMENTATORE PER TELAIO CT4 VOXSON
- RIVELATORE DI INFRAROSSI
- MODULO ANALOGICO DEL TVC CGE
- PROPAGAZIONE TELEVISIVA VIA IONOSFERA
- LUMINANZA E CROMINANZA DI UN TVC LOEWEOPTA

di FEBBRAIO Continua la gara di abilità **Cinescopio d'oro 1983**

LA TUA VOCE

IN BRIGHTONE (TONO CHIARO)



5/8 D'ONDA

La migliore antenna come guadagno e potenza del mondo. Nessuna antenna in commercio all'uscita di questo catalogo ha queste caratteristiche.

COLUMBIA

Frequenza:	27 MHz
Numero canali:	200
Potenza max.:	600 W
Impedenza nominale:	50
Guadagno:	3,2 dB
SWR:	1 — 1,05
Altezza massima:	190 cm.
Peso:	600 gr.

DESCRIZIONE:

Antenna dalle caratteristiche eccezionali che la rendono unica; una potenza sopportabile di ben 600 W continui ed una larghezza di banda di oltre 2 MHz. Costruita col sistema «Brightone», ha un rendimento paragonabile a quello fornito dalle antenne da stazione base.

La bobina di carica eseguita con tecnica «Brightone» o tono chiaro permette collegamenti eccezionali.

L'antenna viene fornita corredata di: attacco a centro tetto, attacco a gronda di tipo universale, cavo RG 58.

BASAMENTO:

L'attacco dello stilo è ottenuto tramite un robustissimo mollone in acciaio cromato ed una comoda maniglia permette la regolazione totale dell'inclinazione dello stilo.

SHUTTLE

Frequenza:	27 MHz
Numero canali:	200
Potenza max.:	200 W
Impedenza nominale:	50
Guadagno:	1,2 dB
SWR:	1 — 1
Altezza massima:	167 cm.
Peso:	450 gr.

DESCRIZIONE:

Lo stilo della «SHUTTLE» è stato studiato in modo da dare all'antenna tre caratteristiche fondamentali: eccezionale guadagno in ricezione e trasmissione, leggerezza, robustezza meccanica. Lo stilo è in fibra di vetro costruito col sistema «Brightone».

La bobina di carica eseguita con tecnica «Brightone» o tono chiaro, permette collegamenti eccezionali.

L'antenna viene fornita corredata di: attacco a centro tetto, attacco a gronda di tipo universale, cavo RG 58.

BASAMENTO:

L'attacco dello stilo è ottenuto tramite un robustissimo mollone in acciaio cromato ed una comoda maniglia permette la regolazione totale dell'inclinazione dell'antenna.

STAR TREK

La Camionabile

Frequenza:	27 MHz
Numero canali:	80
Potenza max.:	200 W
Impedenza nominale:	50
Guadagno:	0,7 dB
SWR:	1 — 1
Altezza massima:	136 cm.
Peso:	600 gr.

DESCRIZIONE:

Questa antenna è stata particolarmente studiata per impieghi gravosi, come camion, fuoristrada, ecc. I materiali usati per lo stilo sono: ottone e fibra di vetro, per la base: zama, acciaio cromato e nylon.

La bobina di carica, posta al centro, è stata concepita per il massimo rendimento con il minimo ingombro.

L'antenna viene fornita corredata di: attacco a centro tetto, attacco a gronda di tipo universale, cavo RG 58.

BASAMENTO:

L'attacco dello stilo è ottenuto tramite un robustissimo mollone in acciaio cromato ed una comoda maniglia permette la regolazione totale dell'inclinazione dell'antenna.

BASE GRONDA: La base potrà essere montata sia a centro tetto che a gronda sfruttando l'attacco in dotazione nella confezione.

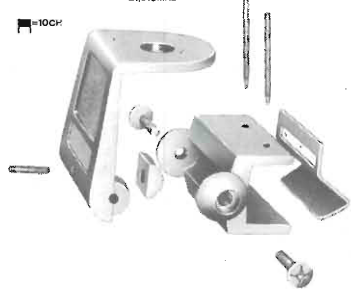
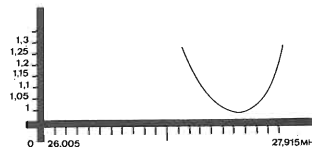
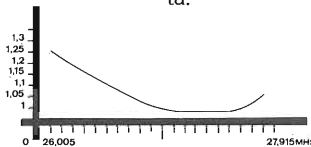
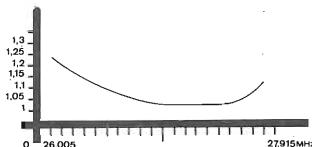
TARATURA: La taratura della «COLUMBIA» viene eseguita agendo sullo STUB posto all'estremità dell'antenna.

ATTACCO A GRONDA: La base potrà essere montata sia al centro tetto che a gronda, sfruttando l'attacco in dotazione nella confezione.

TARATURA: L'antenna «SHUTTLE» viene fornita prearata in fabbrica, eventuali ritocchi possono essere eseguiti accorciandone l'estremità.

ATTACCO A GRONDA: La base potrà essere montata sia a centro tetto che a gronda, sfruttando l'attacco in dotazione nella confezione.

TARATURA: La taratura della «STAR TREK» viene eseguita agendo sullo STUB posto all'estremità dell'antenna.



NEW GRONDA



BASE BRIGHTONE

C.T.E. INTERNATIONAL®

42011 BAGNOLO IN PIANO (R.E.) - ITALY - Via Valli, 16 - Tel. (0522) 61623/24/25/26 (ric. aut.) TELEX 530156 CTE I

PER RICEVERE IL NOSTRO CATALOGO, INVIARE UN INDIRIZZO ALLEGGANDO IL L. 300 IN FRANCOBOLLI SP AP

NOME
COGNOME
INDIRIZZO



Lo spazio che segue è posto gratuitamente a disposizione dei lettori, per richieste, offerte e proposte di scambio di materiali elettronici - I testi devono essere battuti a macchina o scritti in stampatello - non è possibile accettare recapiti come caselle postali o fermo posta - Non si accettano testi che eccedono le 40 parole - Inserzioni non attinenti all'elettronica saranno cestinate - Ogni inserzione a carattere commerciale-artigianale, è soggetta alle normali tariffe pubblicitarie e non può essere compresa in questo spazio - La Rivista non garantisce l'attendibilità dei testi, non potendo verificarli - La Rivista non assume alcuna responsabilità circa errori di trascrizione e stampa - I tempi di stampa seguono quelli di lavoro grafico, ed ogni inserzione sarà pubblicata secondo la regola del "primo-arriva-primo-appare". Non sarà presa in considerazione alcuna motivazione di urgenza, stampa in neretto e simili. Ogni fotografia che accompagni i testi sarà cestinata.

I testi da pubblicare devono essere inviati a: J.C.E. "Il mercatino di Sperimentare" - Via dei Lavoratori, 124 - 20092 Cinisello Balsamo (Milano).

Le richieste dei Kit senza indirizzo o recapito telefonico vanno indirizzate alla Redazione di Sperimentare.

VENDO TX FM 88 - 108 MHz costruzione professionale con potenze 5 W L. 110.000, 12 W L. 165.000, 25 W L. 200.000, 40 W L. 290.000, 80 W L. 580.000, 200 W L. 880.000. I TX sono completi di contenitore e alimentazione. Maugeri Egidio - Via IV Novembre, 33 - 95019 Zafferana Etnea (CT) - Tel. 095/951522.

OCCASIONE vendo 69 numeri di CQ ELETTRONICA, dal 1975 al 1980 (manca qualche numero del 1977), il tutto per lire 65.000. Inoltre vendo 105 numeri di RADIO RIVISTA, dal 1971 al 1979 a L. 95.000. Le spese postali sono a carico dell'acquirente. Dominici Massimo - Via Castrocaro, 97 - 47023 Cesena - Tel. 0547/381904 (ore pasti).

COSTITUITO il "Sinclair Computer Club" per i possessori di ZX 80/81 e Spectrum. Per informarvi sui vantaggi dei soci e sull'hard-soft disponibile, scrivete o telefonate dopo le ore 20. Carri Gian Luca - Via Forlivese, 9 - 50065 Pontassieve (FI) - Tel. 055/8304677.

ESPANSIONE 32 k per ZX 81 corredata di contenitore metallico e connettore per inserzione diretta su computer garantita vendo a L. 160.000. Soncini Divo - Via Monte Suello, 3 - 20133 Milano - Tel. 02/727665.

VENDO RX TX Pace 5 W - 40 canali mai usato, ancora imballato a L. 70.000. Vendo inoltre riviste Hi-Fi elettronica ed auto a prezzo modico. Vendo equalizzatore outline PA 10 06 a L. 250.000 1 anno di vita. Pintus Pietro - Via Vittorio Veneto, 1 - 09010 Villarios (CA).

VENDO stampante PC 100 C Texas Instruments, come nuova, appena al secondo rotolo di carta. Prezzo L. 300.000. Nuova costa L. 513.300. Carrone Vincenzo - Via G. Pascoli, 67 - 86100 Campobasso - Tel. 0874/91995.

SCAMBI di software per ZX 80, ZX 80N, ZX 81. Oppure scambi di nuove idee costruttive per ideare nuovi programmi utili o per giochi di varia natura. Monteleone Giuseppe - Via Monzoro, 20 - 20010 Cornaredo (MI) - Tel. 02/9362908.

VENDO ZX 81 + alimentatore 1,2 A + stampante + 64 k RAM + manuali inglese e italiano + valigetta causa doppiopione regalo. Musocchi Virginio - Via Trieste, 46 - 20013 Magenta - Tel. 9790647.

VENDO oscilloscopio mod. Chinaglia a L. 200.000; alimentatore digitale Amtron da 0 a 30 V - 2,5 A L. 150.000; tester elettronico Unaohm autopolarità L. 150.000. Cerco frequenzimetro da 260 MHz e oscilloscopio doppia traccia. Gamillo Michele - Via Villa Pizzone, 8 - Milano - Tel. 02/367383.

REALIZZO circuiti stampati tramite serigrafia a L. 100 che cm² su vetronite e a L. 80 cm² su bachelite. Vendo inoltre schemi a L. 2.000 ciascuno; 3.000 con circuito stampato + L. 500 per spese postali. Montese Marco - Via Berardinucci, 78 - 65100 Pescara - Tel. 085/72215.

DISEGNATORE con esperienza decennale offre il suo tempo libero a ditte e privati per esecuzioni di master per elettronica con massima affidabilità. Telefonare ore pasti. Di Nino Rino - Via Aosta, 13 - 20155 Milano - Tel. 02/314012.

TECNICI elettronici cercano ditte disposte a darci lavori attinenti all'elettronica. Disponiamo di un buon laboratorio. Massima serietà. Cammisa Ferdinando - Via Isonzo, 16 - 80126 Napoli - Tel. 081/655191.

RADIO amatore per collaudo TX7 cerca quarzo Overtone 72 MHz. Villa Ambrogio - V.le Ungheria, 11 - 20138 Milano - Tel. 02/501369.

PROGRAMMI per ZX 81/80 assolute novità vendo o cambio: Mazogs - Word processing - Impero romano - Scacchi II° - Mazeman e tanti altri, giochi scientifici da L. 6.000 a L. 12.000 cad. cassetta. Elenco a richiesta gratis. Soncini Massimo - Via Monte Suello, 3 - 20133 Milano - Tel. 02/727665.

AUTOLIGHT dispositivo di accensione automatica dei fari dell'auto in funzione della luminosità esterna in particolare quando si transita in galleria. L. 12.900.

VENDO eccitatore Nuova Elettronica 88 - 108 MHz L. 80.000 o cambio con lineare 70 W 27 MHz. Vendo corso di S. Radio elettr L. 150.000; casse autocostruite 70 W componenti Philips L. 98.000. Schiavone Gaetano - Via Quart. S. Pio X, 42 - 71100 Foggia - Tel. 0881/31387

VENDO n. 100 transistori a L. 15.000 più spese spedizione. Folli Amleto - Via B.go dei Grassani, 2 - 43199 Parma - Tel. 0521/33437 (uff.)

MIXER STEREO MODULARE 6 CH miscelatore realizzato con tecnica modulare, particolarmente usato nelle stazioni delle radio locali. Prevede due ingressi fono, 2 ingressi micro e due ingressi linea. L. 180.000.

MONITOR STEREO PER CUFFIA stadio amplificatore formato da un integrato e due transistori finali. Può essere applicato tra amplificatore e stadio finale di potenza in qualsiasi amplificatore, il basso rumore è la sua caratteristica principale. L'alimentazione è duale di 15 - 0 - 15 V. L. 16.300.

ALIMENTATORE 4 A in grado di fornire all'uscita di tensione variabile da 7 a 26 Vc.c con 4 A circa di corrente. Prevede l'uso di un circuito integrato e tre transistori di potenza. Viene fornito senza trasformatore. L. 15.000.

MIXER MICROFONO 5 CH è un "solid state" appositamente studiato per adattare microfoni di vario tipo, presenta agli ingressi una sensibilità variabile da 0,1 a 10 mV R.M.S. L. 48.000.

MIXER STEREO MODULATORE 10 CH miscelatore realizzato con tecnica modulare, particolarmente usato per esecuzioni musicali dal vivo. Prevede 2 ingressi fono, 2 ingressi micro e 6 ingressi linea. L. 240.000. (Inviare anticipo L. 150.000).

PROTEZIONE CASSE ACUSTICHE apparecchio assai semplice, protegge gli altoparlanti degli impianti audio. È dotato di indicatori luminosi, che denunciano eventuali inconvenienti nel funzionamento del circuito di protezione. L. 19.000

VENDO scheda microcomputer (Apple compatibile) L. 130.000; kit 48 k L. 430.000; scheda espansione 80 colonne (soft-switch) per Apple, L. 95.000, kit L. 250.000. Toth Istvan - Via Fond. B. Giugliana, 32 - 30123 Venezia - Tel. 041/32899.

ESPERTO toto-sistemista cerca possessore computer disposto collaborare sviluppo sistemi tecnici ed avanzati. Telefonare o scrivere a Club Poker System solo se veramente interessati. Leone Piero - Via Fidenza, 1 - 20138 Milano - Tel. 02/510641.

CEDESI causa realizzo amplificatore Hi-Fi stereo 50 + 50 W a sole 33.000; amplificatore Hi-Fi 20 + 20 W completo preamplificatore e cavi L. 26.000; preamplificatore a C.I. LX 148 A-LX 148 B di N.E. a L. 32.000; sintonizzatore stereo FM Amtron L. 30.000; amplificatore Mark 80 GVH L. 16.000; luci psichedeliche 3 canali 1000 W canale in elegante mobiletto solo a L. 29.000. Bruno Sergio - Via G. Petroni, 43/D - 70124 Bari - Tel. 080/367736.

VENDO causa servizio militare, microcomputer AIM 65 4 k + basic + assembler + alimentatore, contenitore e manuali. Usato pochissimo a sole L. 850.000 trattabili. Pizzeghella Aldo - Via L. da Porto, 4 - 37122 Verona - Tel. 045/39420 ore pasti.

TRADUTTORE elettronico Sharp completo di moduli di traduzione inglese, francese, giapponese, italiano vendesi a L. 230.000 oppure cambiati con Micro RTV massimo 3 pollici completo di accessori. Giordano Prospero - Via Bruzese, 37 - Milano - Tel. 02/4221107.

VENDO mini amplificatore stereo + mini sintonizzatore stereo, con sintonia a diodi varicap (BB 1059) sensibilissimo. Il mini amplificatore ha le seguenti caratteristiche: 2 entrate ad alto livello + 1 entrata a 2,5 mV - 47 kΩ. Completo di loudness, filtro antifruscio, ecc. Il tutto è auto-costruito ed in parte progettazione propria. Sono racchiusi singolarmente in un mobiletto delle seguenti dimensioni: L 320 - H 70 - P 250 mm. Vendo il tutto a L. 120.000. Biccari Luigi - Via Grandi, 1 Buccinasco (MI).

VENDO 2 tracce 25 MHz G4001; nuovo frequenzimetro dig. 250 MHz Bremi, analizzatore Nyce 100 kΩ. Li cedo perchè non posso più usarli o cambio con organo non giocattolo. Specificare le caratteristiche. Quartieri Luigi - Via Camaldoli, 45 - 50054 Fucecchio (Frz. Spierino).

VENDO valigetta "Mikit" contenente 200 esperimenti di elettronica: radio 6 transistor, trasmettitori, amplificatori con integrati e molti altri circuiti semplici e complessi a L. 50.000. Pierangelo - Tel. 039/29412.

COMPRO software listati o cassette veramente belli per ZX 81 ed inoltre riviste inglesi od americane su computer. Vita Luciano - Via O. Peninati, 1 - 20039 Monza (MI) - Tel. 039/367029.

VENDO ZX 81, 32 k RAM, alimentatore 5 A con trasformatore toroidale, bus per 5 schede auto-alimentato e indicazione scheda inserita, manuale, cavetti. Perfetto, qualsiasi prova. L. 500.000 trattabili. Calvani Mauro - Via dell'Antella, 68 - 50011 Antella (FI) - Tel. 055/641622 ore serali.

CERCO integrato regolatore µA 78 MG. Prezzo da concordarsi. Farace Michele - Via Cava, 13 - 80071 Anacapri - Tel. 8371147 (ore serali).

PER ZX 81 e ZX 80/8 k vendo favolosi programmi inediti 4 x e 16 k, giochi e didattici su 2 cassette TDK 90 minuti ciascuna garantite piene zeppe ambo i lati. Una L. 18.000, due L. 34.000. Ogni programma meno di L. 500. Omaggio ogni cassetta 30 listati 1 k - cassetta 60 minuti L. 13.500 + 20 listati omaggio. Del Medico Bruno - Via Torino, 72 - 04016 Sabaudia.

VENDO espansioni di memoria per ZX 80/81 4/16/32 k, generatore di caratteri program. L. 38.000 kit, kit slow per ZX 80 8 k in ZX 81 L. 25.000, cassette software, listati (chiedere elenco) pagamento in contrassegno. Bassi Alberto - Via M. Bonavita, 35 - 47100 Forlì - Tel. 0543/51247.

VENDO baracchino garantito 5 W-24 ch. Tokai P W 5024 con microfono compress. preamp. L. 180.000, antenna stilo per auto e cavo 2 m., grand plain e cavo 2 cm. diam. 11 m. tarati per suddetto, SWR meter L. 40.000. Tutto a L. 200.000. Pergolesi Giuseppe - Via J. Robusti, 3 - 62100 Macerata - Tel. 0733/34385.

VENDO ZX 81 completo di espansione di memoria 32 k, alimentatore, 6 cassette con giochi nuovi, manuale di istruzioni, il tutto a L. 340.000 comprese spese di spedizione. Sandro Boccolini - Via A. Gramsci, 1 - 06023 Cinaldo Tadino (PG).

PROGRAMMI per ZX 80/81 16 k vendo o cambio. Prezzi da L. 5.000 a L. 10.000 (scacchi, asteroidi, formula uno e altri). Per richiedere elenco programmi inviare 3 francobolli da L. 400 a: Baccilieri Paolo - Via Barabana, 3 - 40010 Sala Bolognese (BO).

VENDO ZX81, 32 k RAM, bus 5 schede, segnalazione scheda inserita completo di connettori, alim. 9V 5A = manuale inglese, italiano, programmi, cavetti, perfetto, qualsiasi prova, L. 350.000 ore serali. Vannacci Vittorio - Via B. Marcello, 41 - 50144 Firenze - Tel. 055/357538.

ESPANSIONE 32 k per ZX81 vendo perfettamente funzionante a sole L. 70.000 causa acquisto espansione più grossa. Magagnoli Paolo - Via G. di Vittorio, 42 - 40013 Castelmaggiore (BO).

VENDO pico2 + tastiera + interfaccia registratore + interfaccia videografica (256 x 256 punti) + alimentatore originale + piastra madre il tutto funzionante a L. 480.000 trattabili Regalo 2Eprom per gestione video. Lazzerini Enrico - Via S. Agostino, 309 - 56100 Pisa - Tel. 050/42761 ore pasti.

VENDO i seguenti n° di nuova elettronica: dal n° 29 (compreso) al n° 36 (compreso) e dal n° 44 (compreso) al n° 76 (compreso). Tutti in perfette condizioni, Tranne uno un po' sgualcito il tutto a sole L. 50.000. Nolè Vincenzo - Via Stazione di Piteccio, 2 - 51030 Piteccio (PT) - Tel. 0573/42243.

VENDO Kenwood TS520 80/40/20/15/10 MT + JYJ-WVW (ricetrans. AM SSB-CW radioamatore) + VFO separato il tutto praticamente nuovo qualsiasi prova L. 800.000 completo di microfono altre apparecchiature a richiesta. Menozzi Marco - Via Ord. S. Stefano, 170 - 56013 Marina Di Pisa (PI) - Tel. 050/34098.

CERCO urgentemente registratore Philips K7 funzionante e in buono stato. Offro max. L. 15.000. Rivolgarsi a: Tosi Ottorino - Via A. Stradivari, 8 - 35100 Padova - Tel. 049/612789 ore 13-15.

VENDO libro: principi di elettr. del 1935 a L. 10.000 + spese postali inoltre posso fornire schemi el. di CB TV color e B/N di progetti el. ecc. assicuro pronta risposta a tutti telefonare dopo le 15.00 o scrivere a: Papale Antimo - Piazza 4ª Ott., 4 - 81055 S. Maria C.V. (CE) - Tel. 0823/811468.

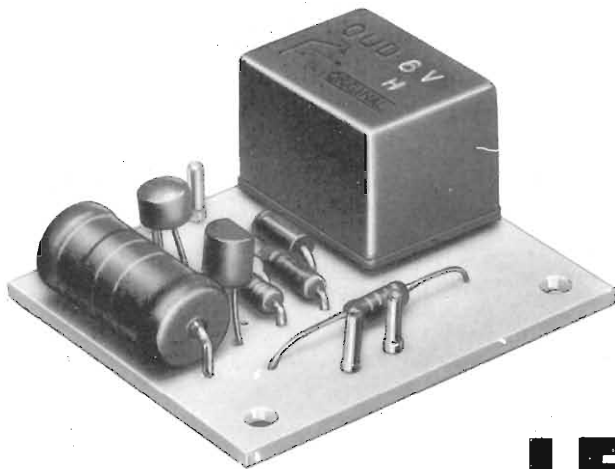
VENDO supertester JCE 680R a L. 40.000. Vendo prova circuiti a sostituzione S.R.E. L. 30.000. Vendo gioco Soccer e Space War a L. 30.000. Vendo Tester S.R.E. a L. 30.000 tutti i pezzi sono nuovi mai usati. Manassero Massimo - Via Del Carmine, 30 - 10122 Torino - Tel. 554621.

Inviare questo tagliando a: **J.C.E. Sperimentare - Via dei Lavoratori, 124 - 20092 Cinisello B. (MI)**

IL MERCATINO DI SPERIMENTARE
(scrivere il stampatello)

SP-2/83

Cognome _____ Nome _____
Via _____ n° _____ C.A.P. _____
Città _____ Tel. _____
Firma _____ Data _____



KS 255

A cura di Tullio Lacchini

PROTEZIONE CONTRO LE SOVRATENSIONI DI ALIMENTAZIONE

Chiunque impieghi un radiotelefono CB in vettura, è ben lungi dal sospettare che tale apparecchio sia costantemente sottoposto ad una situazione di pericolo, che da un momento all'altro possa subire dei rovinosi guasti. Altrettanto chi ha equipaggiato l'auto con dei costosi riproduttori di nastri, boosters etc. Eppure, il rischio è ben presente. Se per una qualunque ragione il regolatore della carica della batteria va fuori uso, sull'impianto elettrico del mezzo, possono apparire delle tensioni di picco superiori a 20 V, chiaramente distruttive. Così, chi nell'abitazione o nel laboratorio utilizza dei sistemi elettronici connessi ad un alimentatore stabilizzato, può riscontrare l'intervento di gravissime avarie se il transistor regolatore entra in cortocircuito. A coloro che non sono dotati di grande esperienza, tali "catastrofi" possono parere evitabili con l'opportuno impiego di sistemi di protezione passivi, prima di tutto, con l'inserzione di fusibili dalla corrente limitata, o dall'interruzione rapida. Chi è esperto, invece, sa che i transistori quasi sempre, bruciano molto più in fretta dei fusibili! Esponiamo un semplice ed economico sistema *attivo* che protegge qualunque apparecchiatura per impiego mobile o fisso.

I sistemi regolatori che s'impiegano in elettronica, sono in qualche modo apparentabili a dei "freni automatici" che impediscono alle tensioni presentate all'uscita di aumentare a livelli pericolosi per le apparecchiature servite. Tali "freni" per quanto siano ben concepiti, possono sempre guastarsi, ed in tal caso, le tensioni d'ingresso, che devono essere più elevate di quelle che pervengono al carico proprio per il buon funzionamento dei regolatori, si riversano sui dispositivi alimentati provocando distruzioni concatenate di costosi componenti, e la necessità di complicati interventi di servizio.

"Ma allora a cosa servono i fusibili?" si chiederanno i soliti inesperti. Sono utili quando un sovraccarico *si protrae* e l'apparecchio che l'impiega nel frattempo *resiste*. Infatti, le giunzioni dei semiconduttori hanno una "flessibilità" estremamente pronunciata, come dire che costosi integrati e transistori RF, normalmente s'interrompono molto più in fretta dei fili e delle mollette comprese nei sistemi di protezione passiva. Ciò dipende più che altro da due ragioni; prima di tutto, i fusibili non possono avere un'intensità calcolata proprio al limite, perchè altrimenti brucerebbero di continuo al primo

sovraccarico, dando luogo ad un funzionamento inaffidabile, intermittente, insopportabile. Inoltre, molti semiconduttori, per esempio i transistori finali RF dei radiotelefoni, lavorano già al limite per ragioni di SWR, cattivo raffreddamento ecc, e basta un minimo di sovratensione tra collettore ed emettitore per romperli. Solo un esempio, appunto, ma illuminante.

L'analogo vale ad esempio per gli elementi logici TTL, che vanno catastroficamente in fuori uso, se ai loro terminali di alimentazione si presenta un volt in più, del normale e via di seguito.

La "tenuta" dei fusibili, per minima che sia, praticamente, permette una strage di giunzioni; ed è da notare, che quando ad esempio lo stadio finale di un radiotelefono va in corto, subito dopo si rompe il trasformatore di modulazione, così come un elemento logico, connesso direttamente ad altri gates, interver o contatori, se è "fritto" tende a romperli; per poi non dire dei sistemi audio. In questi altri, se il finale di un amplificatore di potenza entra in corto, quasi sempre rompe anche la cassa acustica o il diffusore... e via di seguito in un pianto senza limiti.

Non ci sembra necessario aggiungere

altro. I fusibili, sono un tipo di protezione molto antiquato, secondario, e valido solo in certi casi. Ed allora?

Allora, sia per i sistemi mobili che per gli altri, se non si vuole incorrere in eventi distruttivi, serve una protezione *attiva* che lavori a velocità elettronica invece di basarsi sulla bruciatura di filini in lega metallica, stile anno '30.

Presentiamo ora, appunto, un semplice interruttore rapidissimo che virtualmente può evitare qualunque danno in particolare alle apparecchiature mobili, ma anche a quelle fisse cosiddette "casalinghe". Il nostro sistema di protezione, opera alla tensione standard di 12 - 13 V, e deve essere collegato tra l'impianto dell'automobile o qualunque alimentatore e l'apparecchio servito. Poichè interrompe 10 A, può comandare dei carichi sino a circa 120 W, quindi ogni sorta di radiotelefono, booster HI-FI, super-autoradio, e persino amplificatori più o meno "lineari" RF, stazioni nautiche, e in pratica... tutto ciò che si vuole!

Lo schema appare nella figura 1. La tensione stabilizzata, proveniente dai morsetti d'uscita dell'alimentatore, o dell'impianto elettrico a bassa tensione, giunge ai morsetti "+" e "-" indicati

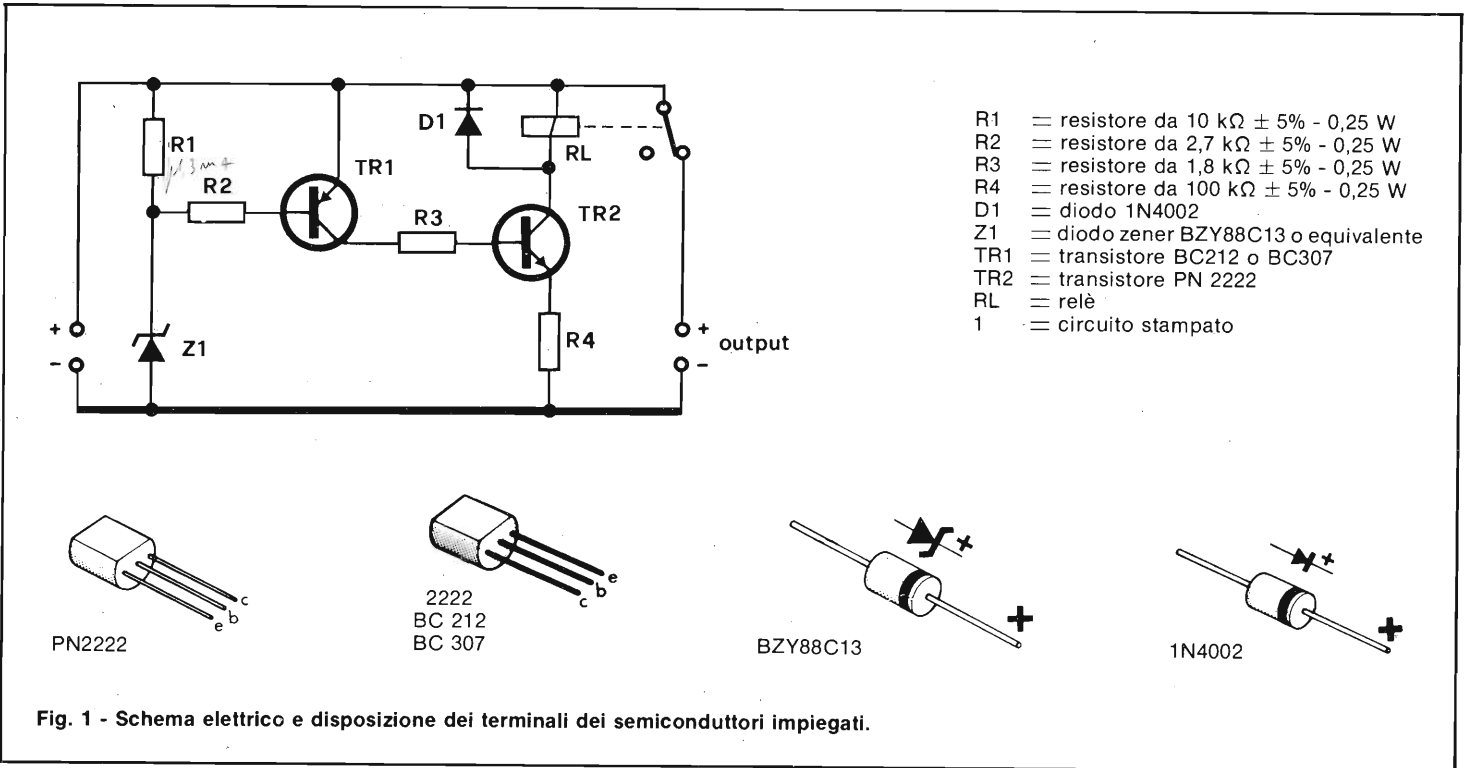


Fig. 1 - Schema elettrico e disposizione dei terminali dei semiconduttori impiegati.

come "INPUT" e si ripartisce su R1 e DZ1. Sin che il valore è normale, cioè rientra nello standard di circa 13 V, il TR1 non risulta polarizzato, visto che nel sistema non circola intensità di sorta.

Sin che il TR1 è interdetto, il sistema non è operativo. Ammettendo però che si guasti il regolatore della carica della bat-

teria dell'automobile o l'alimentatore casalingo, la forte sovratensione risultante circolerà immediatamente nel partitore, ed in tal modo TR1 passerà nella conduzione.

Quando TR1 conduce, anche TR2 diviene "on" e provoca l'attrazione del relais che apre il contatto normalmente

chiuso. Di conseguenza, si ha il distacco del carico alla velocità pratica dell'azionamento del "pacco molle" dello RL, come dire centesimi di secondo, altro che il tempo prolungato d'interruzione dei fusibili!

Sino che la sovratensione continua ad essere applicata, il circuito rimane opera-

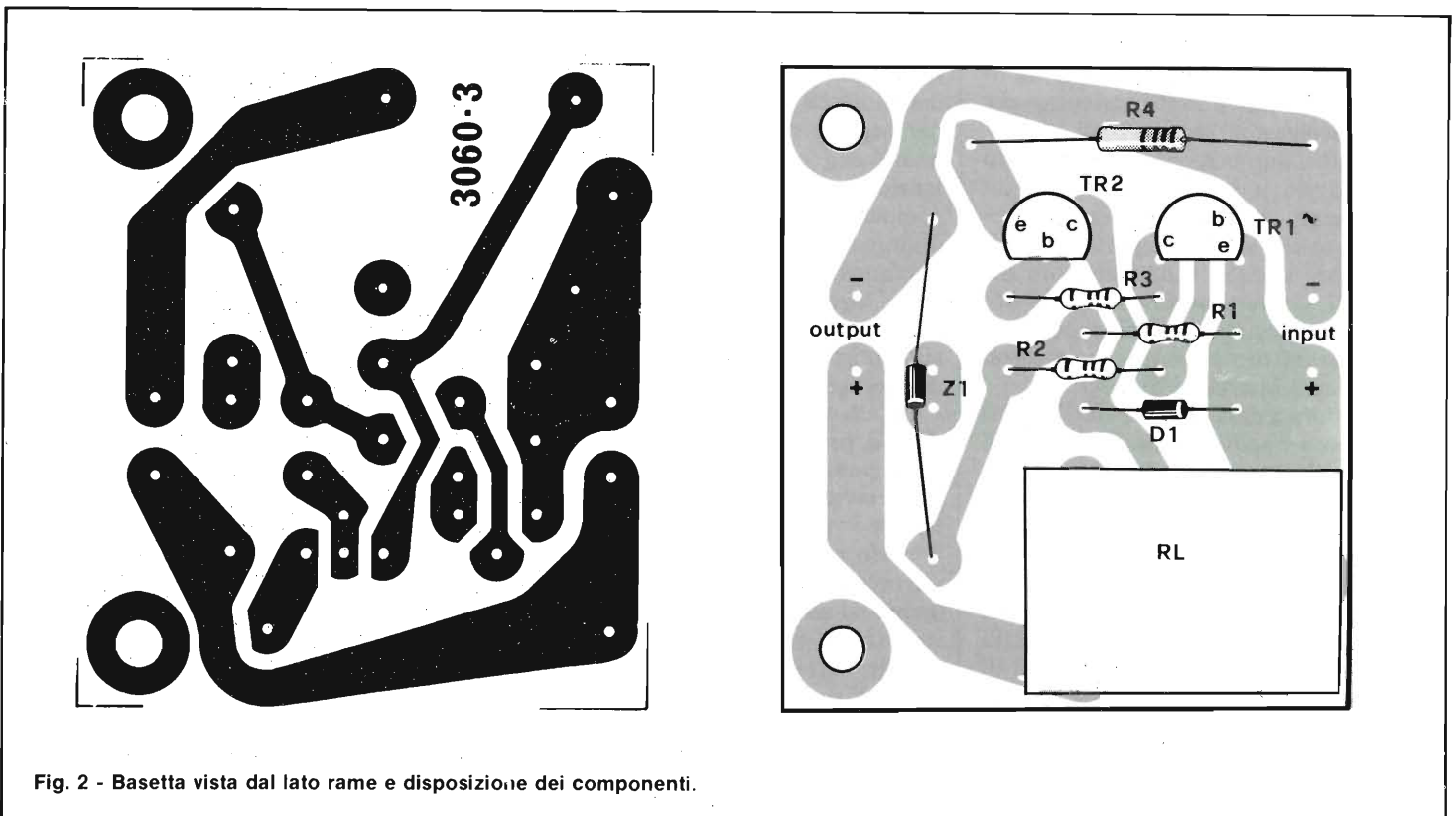


Fig. 2 - Basetta vista dal lato rame e disposizione dei componenti.

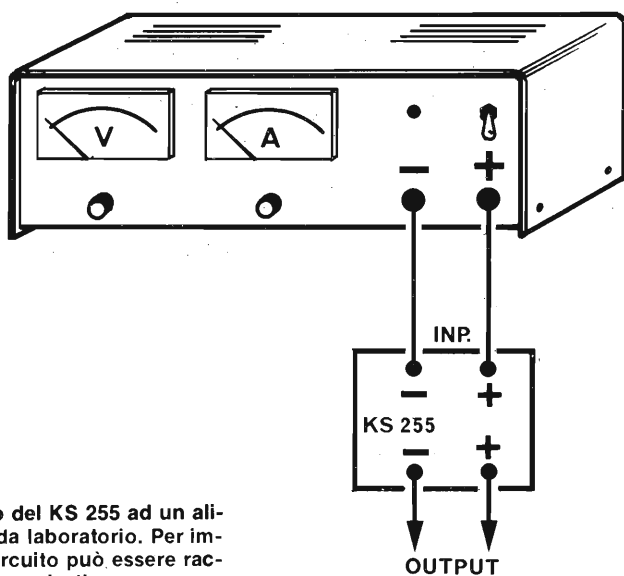


Fig. 3 - Allacciamento del KS 255 ad un alimentatore regolabile da laboratorio. Per impieghi particolari, il circuito può essere racchiuso in un contenitore plastico.

tivo, e non appena i valori tornano ad essere normali, si ha il ripristino automatico, senza che sia necessario intervenire con un pulsante o simili.

Se vi sono dei picchi ripetitivi di tensione elevata e potenzialmente rovinosa, il relais scatta ogni volta senza problemi, troncadoli prima che raggiungano il valore di perforazione degli IC, transistori, elettrolitici ecc.

Come abbiamo detto, il nostro sistema di protezione è previsto per entrare in azione con circa 13 V o valori più ampi. In molti casi, tale valore basta, in altri non è sufficiente. Se serve un valore d'intervento più elevato, si potrà mutare il diodo zener e la R4. Al limite, è prevista la connessione in serie di due zener, come si vede nella figura 2, per raggiungere la tensione giusta.

Riportiamo due casi-limite, che possono essere interpolari per ogni tensione

intermedia.

Tensione di scatto limitata a circa 9 V: Zener da 9,1 V - 0,5 W; R4 82 Ω , 2 W

Tensione di scatto elevata a 21 V: Zener formato da quello esistente (13 V in serie con un secondo zener da 8,2 V. R4 da 220 Ω , 2 W. Per tutte le tensioni intermedie s'impiegheranno altri zener o serie di zener dai valori appropriati, e si modificherà opportunamente la R4.

La figura 3, indica l'utilizzo tipo del sistema, ad esempio per stazioni CB o amatoriali domestiche. Nell'impiego mobile, al posto dell'alimentatore, vi sarà l'impianto elettrico dell'auto o del motoscafo. Vediamo rapidamente il montaggio. Secondo la figura 2, sulla basetta si monteranno per prime le resistenze, quindi i diodi, facendo molta attenzione a non scambiarli tra di loro, ed alle polarità. Di seguito si effettuerà il cablaggio dei TR1 e TR2, controllando bene i reofori tramite

il paragone alle sagome che si vedono a lato della basetta, e si completerà il semplicissimo dispositivo connettendo i terminali per le connessioni esterne ed il relais.

Il collaudo non potrebbe essere più semplice. L'ingresso del limitatore sarà connesso ad un alimentatore da banco munito della tensione d'uscita variabile. Ruotando il potenziometro che stabilisce la V-out, si noterà a quale valore avviene lo scatto del relais; dovrebbe corrispondere a quella dello zener.

Con il diodo fornito nel kit, si avrà l'apertura del contatto a 13,2 V, o valori strettamente analoghi.

Per l'impiego automobilistico, o anche quello casalingo, consigliamo di racchiudere lo stampato in una scatoletta in plastica munita di due serrafili per l'ingresso ed altri due per l'uscita. Il fissaggio può essere ottenuto tramite due colonnette esagonali, e non vi è pericolo di cortocircuitarli, visto che le piazzole di montaggio sono isolate da tutto il resto del circuito.

Normalmente, non v'è alcuna necessità di raffreddare il TR2, quindi il contenitore può anche essere sigillato, evitando la raccolta della polvere ed i depositi oleosi che talvolta sono provocati da una posizione di montaggio non molto felice, sottoposta a fumi di scarico. Se il semplice cablaggio è eseguito a regola d'arte, sfiderà qualunque vibrazione e contraccolpo.

Nell'impiego "domestico", vale quanto detto senza alcuna variazione; noi abbiamo montato il prototipo del limitatore in una graziosa scatoletta plastica che in origine conteneva una testina HI-FI. Ogni soluzione del genere è perfettamente valida.

Il kit è reperibile presso i punti di vendita G.B.C. con il numero di codice SM/8255/00 ed il prezzo è di L. 12.900.

Per le modalità d'acquisto vedere l'ultima pagina della rivista.

sono nati tre nuovi punti di vendita

G.B.C.
italiana

CENTRO OVEST ELETTRONICA s.r.l - 31050 VILLORBA (TV)
RADIOFORNITURE DI UMBERTO LAPESCHI - V.le IV Venti, 152 ROMA
COMPONENTI ELETTRONICI - Via Neera, 14 - 20141 MILANO

Controllo elettronico dell'impianto elettrico per la vostra auto

KIT DC 540

Non più problemi con l'impianto elettrico della vostra auto. Il nostro elettrauto elettronico Vi

tiene sempre tutto sotto controllo: motorino d'avviamento, dinamo, alternatore, batteria.

Freddo, gelo, umidità, questi agenti atmosferici potevano causare gravi danni all'impianto elettrico della Vostra auto; ora non più, grazie al nostro Kit le parti più importanti dell'impianto elettrico in tutte le sue funzioni saranno sempre sott'occhio a discapito di spiacevoli contrattamenti dei quali sono soggette quasi tutte le automobili nella stagione invernale e non.

I dati ci vengono forniti da una novità nel campo dell'elettronica, un led a quattro colori.

Questi colori ci aiuteranno nei vari controlli nella seguente maniera:

la prima rilevazione deve essere eseguita prima dell'avviamento del motore, alla mattina o almeno dopo due ore che la macchina è stata ferma, in questo caso se la batteria è carica il led assumerà il colore arancione: se invece la batteria necessita di carica, il led assumerà il colore verde. A questo punto, nel caso la macchina faticasse a mettersi in moto si consiglia di non insistere ma di staccare la batteria e farla ricaricare.

La seconda rilevazione deve essere effettuata durante la messa in moto, cioè mentre è in funzione il motorino d'avviamento.

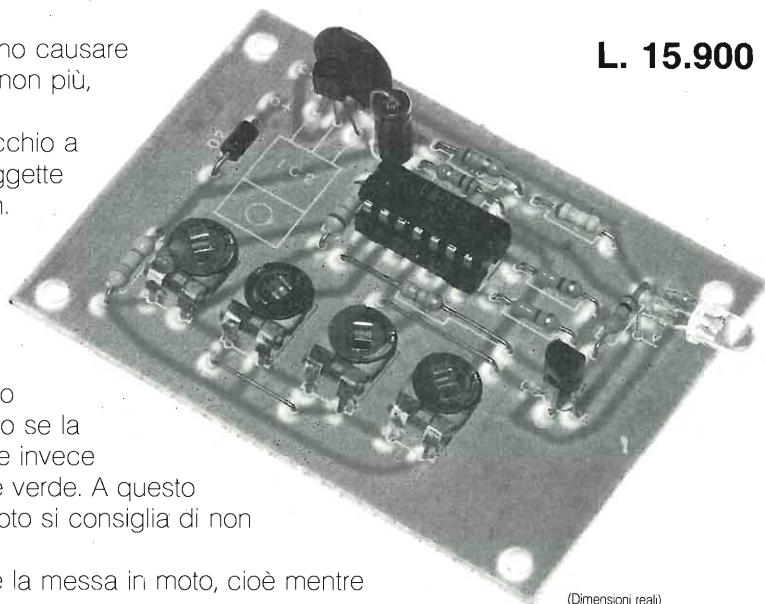
In questo caso il led deve risultare verde, nel caso risulti spento vuol dire che vi è un assorbimento elevato da parte del motorino d'avviamento imputabile a una dispersione di corrente dovuta o ai cavi di collegamento o al magnete del motorino stesso.

La terza rilevazione si effettuerà a motore avviato ma con regime di giri al minimo; dopo qualche secondo il led deve assumere il colore giallo, il comparire, invece, del colore arancione stà ad indicarci che non viene fornita alla batteria la giusta tensione di ricarica. In questo caso la batteria si scaricherà molto facilmente.

La quarta rilevazione si effettuerà sempre con motore avviato ma con regime di giri al massimo. In questo caso, dopo qualche secondo, il led deve risultare sempre giallo, qualora risultasse rosso vuol dire che viene fornita alla batteria una tensione di ricarica troppo alta e ciò è da imputarsi ad un cattivo funzionamento del regolatore di tensione che, tra l'altro, causa un consumo elevato di acqua distillata e danneggiamento irreparabile degli elementi.

Il montaggio non richiede particolari attenzioni ciò grazie al circuito stampato con l'indicazione dei componenti serigrafati, e all'uso di un solo diodo led che faciliteranno molto il montaggio e permetteranno anche al più profano, di portare a termine con successo il montaggio del nostro Kit.

A questo punto non Vi rimane altro che provarlo e, con una modica spesa, doterete la vostra auto di un MINI ELETTRAUTO che Vi seguirà in tutti i vostri viaggi e Vi salverà da spiacevoli guai.



L. 15.900

(Dimensioni reali)

I NOSTRI KITS LI POTRETE TROVARE ANCHE NELLA VOSTRA CITTÀ CHIEDENDOLI NEI MIGLIORI NEGOZI SPECIALIZZATI

DCE

COMPONENTI ELETTRONICI s.r.l.

40128 Bologna (Italy) - Via Donato Creti, 12
Tel. (051) 357655-364998 - Telex 511614 SATRI I

*Cercasi Rappresentanti
e Concessionari per
zone libere*

CONCESSIONARI DI VENDITA DEI KITS



ALESSANDRIA
C.E.P. - Via Pontida, 64 - Tel. 0131/62239

BENEVENTO
FACCHIANO MARIA -
C.so Dante, 31 - Tel. 0824/21369

BERGAMO
TELERADIO PRODOTTI s.n.c.
Via Finazzi, 6 - Tel. 035/219239

BOLOGNA
C.E.E. - Via Calvart, 42 - Tel. 051/368486

BRESCIA
FOTOTECHNICA COVATTI
Via Portici 10 Giornate, 4 - Tel. 030/48518

CASSANO D'ADDA (MI)
NUOVA ELETTRONICA
Via Gioberti, 5/A - Tel. 0363/62123

CASTELLAMARE DI STABIA (NA)
ELETTRONICA STABIA s.n.c.
Via De Gasperi, 141 - Tel. 081/8712504

CATANIA
ELETTRONICA s.a.s.
Via Conte Ruggero, 17 - Tel. 095/376074

CERNUSCO SUL NAVIGLIO (MI)
RECALCATI - Via Leopardi, 4 - Tel. 02/9041477

CHIERI (TO)
C.E.P. - Via V. Emanuele, 113 - Tel. 011/9424263

COMO
CART s.n.c. - Via Napoleona, 8 - Tel. 031/274003

CONEGLIANO (TV)
LAZZARO - Via Garibaldi, 13 E - Tel. 0438/32455

CUNEO
GABER s.n.c.
Via XXVIII Aprile, 19 - Tel. 0171/68829

FERRARA
EDI ELETTRONICA
Via G. Stefani, 38 - Tel. 0532/902119

LUCERA (FG)
ELETTRONICA TUCCI
Via Porta Foggia, 118 - Tel. 0881/943862

MESTRE (VE)
R.T. SISTEM s.r.l.
Via Fradeletto, 31/C - Tel. 041/56900

MILANO
FRANCHI CESARE
Via Padova, 72 - Tel. 02/2894967

MILANO
LA SEMICONDUCTORI ELETTRONICA
Via Bocconi, 9 - Tel. 02/599440

MILANO
L.E.M. s.a.s. - Via Digione, 3 - Tel. 02/4694365

MILANO
RADIO FERRARESE
Via Settembrini, 54 - Tel. 02/203897

MODENA
LA COMMERCIALE ELETTRONICA s.a.s.
Via Rainusso, 60 - Tel. 059/330536

MONFALCONE (GO)
P.K. CENTRO ELETTRONICO
Via Roma, 8 - Tel. 0481/45415

ORBASSANO (TO)
C.E.P. - Via Nino Bixio, 20 - Tel. 011/9011358

PAVIA
MAZZILLI DANILO
Via Scala 29/A

PINEROLO (TO)
DOMINICI & CAZZADORI
Via Del Pino, 38 - Tel. 0121/22444

PORDENONE
COMPELECTRONIX s.n.c.
Via Montereale, 83 - Tel. 0434/33075

PORTOMAGGIORE (FE)
BATTISTINI AMEDEO
Via G. Forlani, 8 - Tel. 0532/811616

REGGIO EMILIA
B.M.P. s.n.c.
Via Porta Brennone, 9 - Tel. 0522/46353

ROMA
CENTRO ELETTRONICA BISCOSSI
Via della Giuliana, 107 - Tel. 06/319493

SAN DONÀ DI PIAVE (VE)
R.T. SISTEM s.r.l.
Via Vizzotto, 15 - Tel. 0421/53574

SOVIZZO (VI)
DOTTI LINO
Via Risorgimento, 53 - Tel. 0444/551031

TORINO
PINTO - C.so P.pe Eugenio, 15/B - Tel. 011/541564

TRADATE (VA)
TELERADIO PRODOTTI - Via Zucchi, 12

TREVISO
R.T. SISTEM s.r.l.
Via Orlani, 56 - Tel. 0422/55455

UDINE
R.T. SISTEM s.r.l.
V.le L. Da Vinci, 99 - Tel. 0432/481096

VARESE
ELETTRONICA RICCI
Via Perenzo, 2 - Tel. 033/281450

VERONA
CEM DUE s.a.s.
Via Locatelli, 19 - Tel. 045/594878

CONCESSIONARIO PER LA SVIZZERA
TERBA ELETTRONICA - Via Dei Ploppi, 1
MASSAGNO - LUGANO - Tel. 0041/91/560302

Patrick Gueulle

REALIZZAZIONI DI RADIORICEVITORI A CIRCUITI INTEGRATI

Traduzione a cura
dell'ing. ROSARIO GULLOTTA
Volume di pagg. 172

Prezzo di vendita L. 22.000

CONTENUTO

CIRCUITI INTEGRATI NELLA RICEZIONE RADIO - Generalità sulla ricezione radio - Generalità sui circuiti integrati specifici per la ricezione radio - La tecnica di realizzazione delle induttanze su circuiti stampati - Presentazione dei principali circuiti integrati utilizzati - **RICEVITORI PER RADIODIFFUSIONE: MONTAGGI PRATICI** - Costruzione di ricevitori per FM: un circuito di testa per VHF a bobine stampate, un circuito di testa per VHF a bobine classiche e a diodi varicap, una basetta a bobine funzionante da FI di 10 MHz, una basetta con filtri ceramici funzionante alla FI di 10,7 MHz, una basetta funzionante a FI e diodi varicap incorporati, un tuner per FM completo e ... compatto - Costruzione di ricevitori per AM: un ricevitore ad una gamma, a scelta, un ricevitore per AM a tre gamme - **RICEVITORI PER TELECOMUNICAZIONI: MONTAGGI PRATICI** - Un ricevitore per la banda VHF marittima e per i 144 MHz - Un ricevitore VHF per la banda aeronautica - Un ricevitore per gli 80 MHz - Un ricevitore a quarzo per i 27 MHz «Citizen Band» - Un convertitore universale per HF - **MONTAGGI PRATICI COMPLEMENTARI** - Montaggi per l'alimentazione: un alimentatore stabilizzato con tensione di uscita di 13,8 V e per 1,8 A, un convertitore a 28 V di uscita per l'alimentazione dei diodi varicap - Montaggi per bassa frequenza: un amplificatore audio di media potenza, un amplificatore audio di potenza, un regolatore di toni bassi e alti - Montaggi di decodifica: un decodificatore stereo a commutazione progressiva, un decodificatore per SSB e CW - Montaggi di assistenza elettronica nella ricerca delle stazioni: realizzazione di tastiere a sfioramento, un sistema numerico di accordo per ricevitori radio, un frequenzimetro digitale per radiorecettori - Montaggi diversi: un preamplificatore-limitatore di antenna per FM, un generatore di segnale per l'allineamento dei ricevitori a FM.

Cedola di commissione libraria da spedire alla Casa Editrice C.E.L.I. - Via Gandino, 1 - 40137 Bologna, compilata in ogni sua parte, in busta debitamente affrancata:

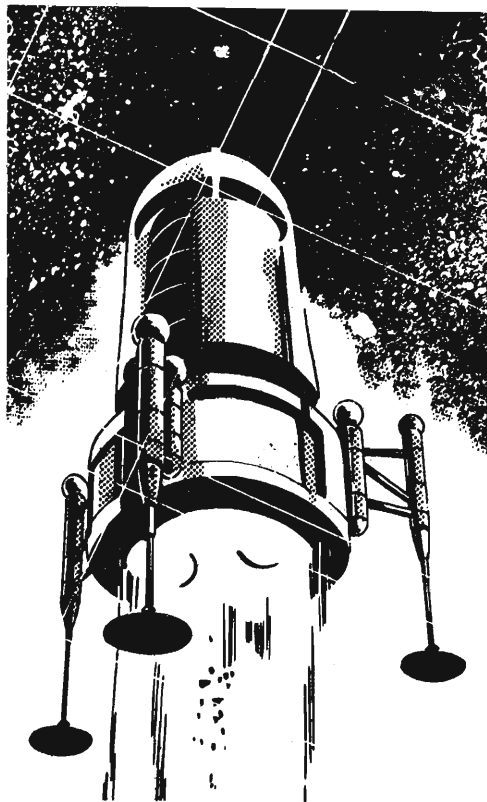
Vogliate inviarmi il volume "REALIZZAZIONI DI RADIORICEVITORI A CIRCUITI INTEGRATI" - L. 22.000, a mezzo pacco postale, contrassegno:

Sig.

Via

Città

Provincia CAP



CIRCUITO IBRIDO REGOLATORE DI TENSIONE

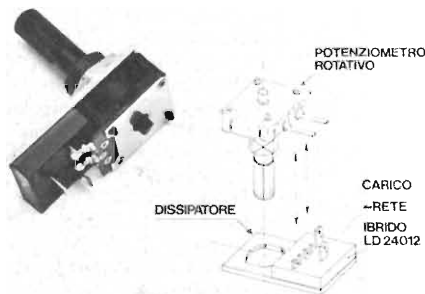
Ultimissimo prodotto dei laboratori Neohm, l'LD24012 vuole essere il capostipite di una serie di prodotti elettronici dedicati al risparmio energetico. Parliamo di un Light Dimmer, di un dispositivo cioè che permette di ridurre l'intensità luminosa di una lampada ad incandescenza, girando semplicemente una manopola. Naturalmente non è il primo light dimmer sul mercato, però le tecnologie usate ne fanno un prodotto d'avanguardia.

Basta pensare che questo piccolo oggetto, vedi foto, è in grado di regolare carichi fino a 240 V. alternati e 12 A.

Senza alcun dissipatore esso è in grado di regolare carichi fino a 2,5 A mentre necessita, ove le regolamentazioni nazionali lo richiedono, del filtro LC antidisturbo esterno.

Lo stesso potenziometro di regolazione (con l'interruttore opzionale) è stato sviluppato appositamente con l'impiego di materiali plastici ad elevata resistenza e alto isolamento (2500 V eff.).

Non va dimenticato che l'LD24012 può anche essere usato per la regolazione di velocità di motori in alternata a spazzole fino a 2500 W (trapani elettrici, elettrodomestici ecc.).



AMPLIFICATORE OPERAZIONALE TAB 1453 CON STADIO D'INGRESSO DIFFERENZIALE

Il nuovo amplificatore TAB 1453 della Siemens, in custodia di plastica DIP a 6 piedini, è compatibile con il ben noto amplificatore TAA 761 per quanto riguarda i piedini ma ha un campo iso-fase estremamente ampio ed uno stadio d'ingresso differenziale a transistori PNP. La tensione d'ingresso può raggiungere un valore inferiore a 0,2 V rispetto a quella negativa di alimentazione mentre, per quella positiva, è necessaria una differenza di 2 V. Il TAB 1453, con corrente di uscita di 70 mA, si presta a molte applicazioni, come, per esempio, nella tecnica dei comandi e delle regolazioni, nell'elettronica per i veicoli, nella tecnica analogica e nei comparatori per circuiti TTL e LSL.

Lo stadio d'uscita del TAB 1453 ha un solo transistor ed eroga, quindi, una piccola tensione di saturazione particolarmente adatta per logiche TTL. La modulabilità è abbastanza elevata ed il campo della tensione di alimentazione molto ampio (più/meno 18 V max). La compensazione di frequenza del TAB 1453 (C circa 10 pF) è buona e l'assorbimento di corrente, pari a 0,43 mA, risulta veramente basso.

COMODE RAPPRESENTAZIONI GRAFICHE CON I NUOVI MODULI BAR GRAPH A DIECI ELEMENTI

Con i nuovi moduli bar graph HDSP-4820/30/40 a dieci elementi si possono ottenere rappresentazioni grafiche a barre di facile e comoda interpretazione. Un sistema esclusivo di collegamento meccanico permette un facile allineamento per sovrapposizione dei moduli bar graph, dotati di contenitore a basso profilo di 6,10 mm (0.24") e quindi una composizione estetica e funzionale in armonia con altri prodotti HP per pannelli frontali.

Le dimensioni del contenitore sono 6,10 mm x 10,16 mm x 25,4 mm.

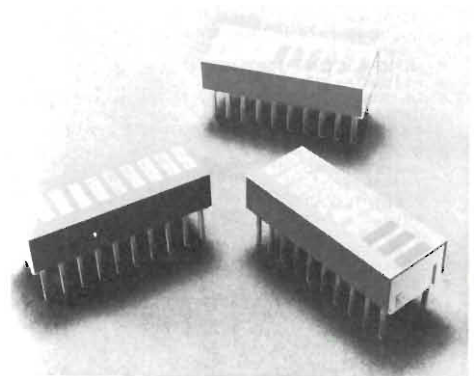
I moduli bar graph sono disponibili in rosso standard (HDSP 4820), in rosso ad alta efficienza (HDSP-4830) e giallo (HDSP-4840).

La dimensione dei segmenti è notevole, 1,52 mm x 5,08 mm e permette un ampio angolo visuale. Come aiuto ai progettisti, la Hewlett-Packard offre la Application Note 1007 "Bar graph array applications", che descrive i nuovi componenti HP e le loro applicazioni.

Vengono inoltre discusse due tecniche basilari sull'interfacciamento dei display. La prima è adatta a visualizzare con i moduli bar graph un segnale analogico, mentre la seconda è più indicata per visualizzare un segnale digitale. Sono anche descritti moduli bar graph controllati da microprocessore.

Vengono infine elencati in alcune tabelle i circuiti integrati disponibili che si possono usare con i moduli bar graph ed è fornito un elenco dei filtri raccomandati.

I moduli bar graph sono disponibili a magazzino presso i rivenditori autorizzati HP, mentre l'Application Note 1007 è ottenibile gratuitamente a richiesta presso la Hewlett-Packard (codice 5953-0452).



TRANSISTORI BIPOLARI A BASSO COSTO

La Hewlett-Packard ha annunciato due nuovi transistori bipolari NPN, progettati per ottenere elevati guadagni fino a 4000 MHz e di costo contenuto. Entrambi sono transistori UHF di tipo generale, per applicazioni radar, di ECM e di telecomunicazioni.

Le caratteristiche tipiche del modello HXTR-3101 comprendono una figura di rumore di 1,8 dB ed un guadagno massimo di 19,5 dB a 1 GHz.

L'HXTR-3102 ha un guadagno di 11,5 dB con una potenza di uscita di 21 dBm a 1 GHz.

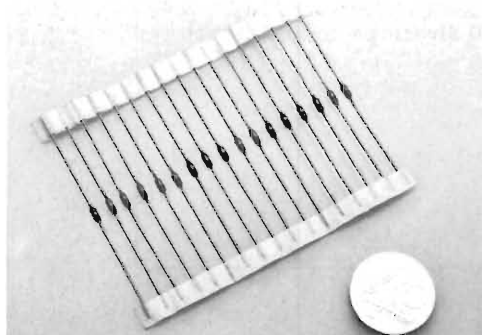
Per ottenere prodotti di elevata uniformità ed affidabilità, il processo di fabbricazione usa tecniche di ion implantation con auto-allineamento e metallizzazione Ti/Pt/Au. I chips sono dotati di una protezione dielettrica contro le graffiature sulla zona attiva. Entrambi i modelli sono forniti nel contenitore metallo-ceramico ermetico HPAC-100X.

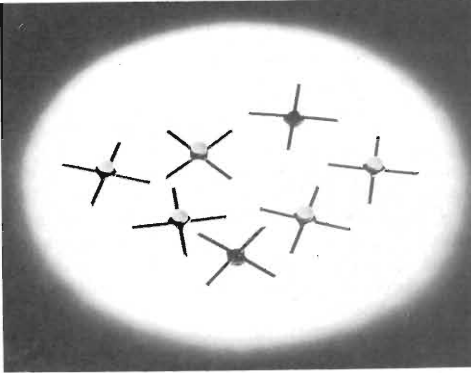
COMPONENTI

RESISTORE NEOHM DA 1/8 W

La Neohm S.p.A. ha recentemente iniziato la produzione di un nuovo resistore appartenente alla famiglia RG, realizzato con la ben consolidata tecnologia del "Metal Glaze", l'RG 0204. Si tratta essenzialmente di un resistore miniaturizzato avente dimensioni massime 4x1,8 mm, verniciato e codificato a bande di colore. La sua potenza nominale è 1/8 @ 70° C, tuttavia può facilmente dissipare fino a 1/3 W @ 70° C con modeste variazioni della stabilità. Questo non è consentito con altri tipi di film resistivo, realizzati con tecnologie correnti (carbon film, metal film, metal oxyde).

La gamma dei valori va da 10 Ω a 499 kΩ con tolleranza dell'1% e un coefficiente di temperatura contenuto nelle 100 ppm.





STRUMENTAZIONE

IL FUTURO DELLA STRUMENTAZIONE PROGRAMMABILE

La serie Tektronix TM 5000 è una linea modulare, integrata e compatta costituita da strumenti di misura, da dispositivi di commutazione e controllo e da un controller completamente programmabili. L'integrazione del sistema, lo sviluppo del software e le operazioni di routine vengono semplificate e svolte in tempi più brevi grazie a caratteristiche come lo standard per i codici ed i formati, la struttura di comandi ad alto livello con terminologia tecnica, la semplicità della programmazione di inizializzazione degli strumenti tramite il LEARN mode e la notevole diagnostica.

La TM 5000 è adatta ad impieghi di laboratorio, esterni, o di produzione e può venire utilizzata anche da persone con minima esperienza di calcolatori.

La nuova serie Tektronix TM 5000 è attualmente costituita dai seguenti strumenti:

Generatore di funzioni da 20 MHz, FG 5010 - per la generazione di onde sinusoidali, quadre, impulsi e rampe modulabili in ampiezza e frequenza.

Contatore universale da 350 MHz, DC5010 - contatore/timer universale con elevata risoluzione, 3.125 nanosecondi su singolo evento ed 1 picosecondo su misure mediate, un sistema di trigger automatico agisce su una vasta gamma di segnali.

Contatore universale da 135 MHz, DC 5009 - possiede una risoluzione di 10 nanosecondi su singolo evento e 5 picosecondi su misure mediate.

Multimetro digitale, DM 5010 - con estese possibilità matematiche per elaborazioni locali.



Alimentatore triplo, PS 5010 - fornisce le tensioni positive, negative e logiche più comuni. Scanner R.F., SI5050 - dispositivo di commutazione ad alta frequenza.

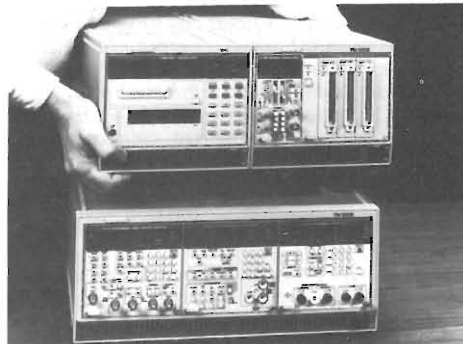
Interfaccia multifunzione MI 5010 ed estensore MX 5010 - unità di controllo e commutazione multiforme per la commutazione dei DUT (Device Under Test), controllo di lampadine, relays, ingressi di interruttori, ecc.

Scheda di I/O digitale 50M30, scheda scanner a relays programmabile 50M40 e scheda di sviluppo programmabile 50M70 - schede inseribili nell'MI 5010 che permettono di realizzare funzioni specifiche da parte dell'utilizzatore.

Unità alimentatrice TM 5006 e TM 5003 - due contenitori per i moduli a plug-in della serie TM 5000, accettano anche i plug-in manuali della serie TM 500.

Controller 4041 - un potente controller, basato sul microprocessore a 16 bit 68000, appositamente realizzato per la strumentazione da impiegare in sistemi di misura e controllo.

Al momento dell'accensione, tutti gli strumenti eseguono un completo self-test ed una routine diagnostica per controllare lo stato delle ROM, RAM, I/O e la funzionalità degli altri blocchi. Se non vengono evidenziati errori interni, lo strumento si pone in uno stato locale con un posizionamento standard dei comandi. Inoltre, la linea SRQ del bus IEEE-488 viene attivata in modo che il controller sappia che lo strumento è pronto. Se viene individuato un errore interno, questo viene immediatamente segnalato sul display dello strumento.



ANALIZZATORE DI SPETTRO PER MICROONDE CON RAPPRESENTAZIONE DIGITALE

La Hewlett-Packard ha introdotto il nuovo analizzatore di spettro modello 8569A, che copre la gamma di frequenze da 10 MHz a 22 GHz (estendibile a 170 GHz con miscelatori esterni). Lo strumento è caratterizzato da:

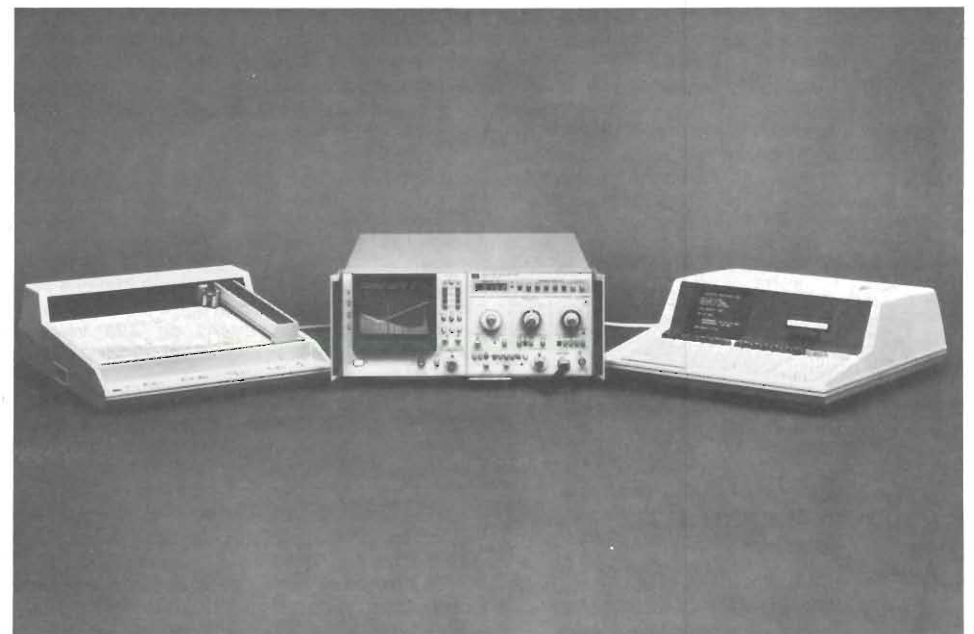
- 1) elevate prestazioni in ogni tipo di misura, dalle rappresentazioni a larga banda fino a quelle più dettagliate su bande molto ristrette.
- 2) rappresentazione digitale comandata da microprocessore con possibilità di input/output, ideale per controlli semiautomatici di produzione e per l'acquisizione di dati.
- 3) prezzo competitivo, considerando le prestazioni e le possibilità di misura offerte dallo strumento.

Prestazioni RF

Due importanti contributi alle prestazioni dell'HP 8569 sono:

- 1) un miscelatore di caratteristiche avanzate, progettato per una alta sensibilità ed una risposta piatta sull'intera gamma di frequenze
- 2) un oscillatore locale dotato di grande stabilità e purezza, che permette misure ad alta risoluzione su gamme di frequenza molto ristrette. L'HP 8569A è inoltre dotato di preselettore YIG sulla gamma di frequenza da 1,7 a 22 GHz per l'eliminazione di spurie interne ed altri segnali non desiderati.

Esempi delle avanzate prestazioni dell'analizzatore di spettro sono le sensibilità di -113 dBm (larghezza di banda di 1 kHz) per la miscelazione con la fondamentale e di -95 dBm a 18 GHz, la risposta in frequenza a 3 dBm fino a 18 GHz, e la dinamica di 80 dB fino a 1,8 GHz (nelle gamme preselezionate la dinamica supera i 100 dB). Dieci bande di risoluzione con filtro a risposta gaussiana (da 100 Hz a 3 MHz) sono disponibili per ottenere la separazione di segnali molto vicini tra di loro e per la visualizzazione di segnali pulsati nelle migliori condizioni del rapporto segnale/disturbo. Con la scelta delle larghezze di banda in sequenza 1-3-10 (contrapposta alla sequenza decadica della maggior parte degli altri analizzatori), l'HP 8569A permette di utilizzare velocità di scansione più elevate compatibilmente alla alta sensibilità ed alla gamma di frequenze esplorata.



Sistema di rappresentazione digitale

Il visualizzatore digitale dell'HP 8569A, comandato da un microprocessore, fornisce due tracce indipendenti, ciascuna dotata di risoluzione orizzontale di 480 punti e di risoluzione verticale di 800 punti. Il sistema permette all'operatore di memorizzare i dati delle tracce e di monitorare al tempo stesso le variazioni dello spettro del segnale. Le predisposizioni dei comandi principali vengono indicate sul CRT nella zona sovrastante il reticolo in modo da non sovrapporsi ai segnali rappresentati.

L'intera rappresentazione (traccia, reticolo ed indicazione alfanumeriche) può venire registrata su di un plotter digitale collegato all'analizzatore semplicemente premendo dei pulsanti sul pannello frontale dell'HP 8569A; non è necessario l'uso di un controller per il comando dei due strumenti.

**INFORMATICA
E μ PROCESSORI**

MEMORIA RADDOPPIATA E FUNZIONI ADDIZIONALI PER IL CALCOLATORE TEKTRONIX 4051

Il calcolatore da tavolo Tektronix 4051 è stato migliorato nelle sue caratteristiche, senza venire aumentato di prezzo. Il 4051 è un calcolatore autosufficiente, programmabile in BASIC, con capacità grafiche. L'unità comprende ora 16 kbyte di memoria e le funzioni per il caricamento binario e matriciale, che erano in precedenza disponibili come opzioni.

Il sistema utilizza un nuovo chip di memoria che aumenta le possibilità, l'affidabilità e permette una più semplice realizzazione del calcolatore stesso. Il 4051, che è stato finora impiegato con successo nei casi in cui il prezzo contenuto era di primaria importanza, diventa adesso ancor più conveniente in numerose applicazioni scientifiche, ingegneristiche, industriali e finanziarie.

Le prestazioni ed il display grafico ad elevata risoluzione del 4051 lo rendono particolarmente interessante a coloro che attualmente usano la grafica in time-sharing, a chi necessita di terminali con intelligenza locale oppure a coloro che realizzano tuttora grafici a mano. Il linguaggio BASIC permette di trasformare rapidamente formule matematiche o problemi manageriali in dettagliate rappresentazioni grafiche dalla facile e rapida interpretazione.

Il 4051 è dotato di tubo a memoria con schermo da 11" e di un set completo di caratteri alfanumerici maiuscoli e minuscoli per realizzare pagine di 35 linee con 72 caratteri per riga. Lo schermo ha 1024 x 780 punti indirizzabili e l'imagine è esente da sfarfallamenti.



MICROPROCESSORE BIPOLARE A 16 BIT AD ELEVATE PRESTAZIONI

La Advanced Micro Devices ha introdotto l'Am29116, il microprocessore a 16 bit più potente e più flessibile del settore.

Il dispositivo, che ha richiesto più di 3 anni e mezzo per la realizzazione, comprende un circuito da 78.000 mil², prodotto mediante il processo brevettato IMOX™ della AMD, ed è il più complesso dispositivo bipolare mai costruito. Questo microprocessore è stato progettato con queste fondamentali caratteristiche: applicazioni nelle unità di controllo ad elevate prestazioni, funzionamento ad alta velocità (tempo di microciclo di 100 ns per tutte le istruzioni), parallelismo a 16 bit, barrel shifter a 16 bit, potente serie di istruzioni, generazione del controllo di ridondanza ciclica (CRC), affidabilità secondo norme MIL-STD-883 e qualità secondo INT-STD-123.

L'Am29116 si compone dei seguenti elementi intercollegati tramite percorsi dati a 16 bit:

- RAM di 32 parole di 16 bit
- Accumulatore
- Data latch
- Barrel shifter
- Codificatore a proprietà
- Registro di status
- Generazione e/o multiplexing dei bit di stato
- Unità logica aritmetica
- Buffer di output a tre stati
- Latch e decodificatore delle istruzioni

La serie di istruzioni dell'Am29116 è molto potente.

Oltre alle istruzioni aritmetiche e logiche a operando singolo e doppio, comprende funzioni particolarmente utili nelle applicazioni delle unità di controllo: bit set, bit reset, rotazione e merging, rotazione e confronto e generazione del controllo di ridondanza ciclica (CRC). Istruzioni complesse tipo rotazione e merging, rotazione e confronto e prioritizzazione sono eseguite in un unico microciclo.

L'Am29116 è disponibile nelle versioni commerciali e militari.

Il sistema di sviluppo AmSYS29/10 della Advanced Micro Devices è personalizzato per il supporto Am29116. L'AmSYS29/10 consente lo sviluppo simbolico di microcodice, emulazione di memorie di controllo ad alta velocità, pilotaggio del clock e monitoraggio degli stati logici del sistema in prova. È inoltre previsto il supporto per un'unità opzionale di tracciatura ad alta velocità (Am20/6310) con capacità di analisi di stati logici; tale unità è concepita per consentire la tracciatura delle micro-istruzioni e dei molteplici percorsi dei bus che si incontrano all'interno delle architetture bit-slice.

UN'UNITÀ DI CONTROLLO CON ACCESSO DIRETTO IN MEMORIA DA 5 MHz

La Advanced Micro Devices è ora in piena produzione dell'unità di controllo con accesso diretto in memoria (DMA) ad alta velocità Am9517A-5, una versione migliorata dell'Am9517A.

Am9517A-5, che è ormai uno standard del settore, offre una grande varietà di funzioni di controllo programmabili per aumentare l'efficienza dell'elaborazione di dati e l'ottimizzazione dei sistemi e per consentire la riconfigurazione dinamica sotto controllo di programma. Tra le caratteristiche peculiari dell'Am9517A-5 da 5 MHz figurano:

- Quattro canali DMA indipendenti, ciascuno con registri separati per controllo della modalità di funzionamento, indirizzo corrente, indiriz-

zo di base, conteggio corrente e conteggio di base

- Modi di trasferimento: a raffica, su richiesta della periferica, a parola singola, con espansione del numero dei canali

- Auto-inizializzazione indipendente di tutti i canali

- Possibilità di richiesta DMA generata a software

Il dispositivo a 40 pin presenta inoltre la possibilità di operare con una temporizzazione ridotta mediante la quale è possibile il trasferimento dati ad una velocità massima di 2M parole al secondo.

DATA LOGGER DALLE PIU' AMPIE CAPACITA'

Il nuovo data Logger Fluke modello 2240C ha incorporate tutte le caratteristiche per la soluzione dei problemi. Trenta funzioni $mx + b$ permettono di mettere in scala qualsiasi ingresso di trasduttore nell'unità ingegneristica più adatta. Una stampante interna a due colori può essere programmata per abbinare alla lettura l'indicazione dell'unità ingegneristica.

Un convertitore A/D standard ad alte prestazioni nel modello 2240C, assicura una precisione a lungo termine persino negli ambienti più ostili.

Un nuovo pannello di controllo progettato per l'efficienza, differenzia chiaramente l'area di programmazione dell'area dell'operatore.

Sono anche forniti programmi semplici per scaling, limiti e altre funzioni.

Una volta programmate tutte le funzioni del pannello frontale possono essere bloccate, per evitare alterazioni di programma non autorizzate.

Un qualsiasi parametro fisico che possa essere rappresentato da una tensione proporzionale o da corrente può essere misurato. Tensione, termocoppia e persino tipi di termocoppia possono essere mescolati sullo stesso connettore d'ingresso a un rapporto di scansione fino a 12 canali e 1/2 (a 50 Hz) per secondo, con una risoluzione di 0,1°.

Il mod. 2240C è programmabile remotamente a distanza con RS-232 C o IEEE-488.





rubrica di consulenza
a cura di Franco Sgorbani



filo diretto

Questa rubrica tratta prevalentemente problemi relativi ai circuiti presentati dalla rivista *Sperimentare* ed è a disposizione di tutti i lettori che necessitano di chiarimenti o consigli.

È assicurata risposta diretta a ogni richiesta. Le domande più interessanti e le relative risposte saranno anche pubblicate.

Ogni richiesta dovrà essere accompagnata da L. 1000

Richieste di consulenza relative a problemi particolari e comunque non riguardanti circuiti presentati sulla rivista devono essere accompagnate con l'importo di L. 4.000 a puro titolo di rimborso delle spese di ricerca; parte del versamento sarà restituito al richiedente nel caso che esperita ogni indagine non sia possibile dare una risposta soddisfacente. Sollecitazioni e motivi d'urgenza non possono essere presi in considerazione.

(Gli importi possono essere corrisposti anche in francobolli).

PRODOTTI PROFESSIONALI

Sono un tecnico, che a causa della presente crisi economica, si trova "professionalmente libero" (= disoccupato) poiché la piccola Società in cui lavoravo è stata liquidata.

Anche se non sono vecchio, 51 primavere sono troppe per i datori di lavoro, i quali non vogliono umiliarmi con lavori dequalificanti (ero responsabile della progettazione di impianti elettrici di potenza e sistemi avanzati di automazione di impianti).

Poiché ho una buona cultura elettronica, sia analogica che digitale, (in gioventù ero assistente di laboratorio in un istituto privato di elettronica) ho deciso di dedicarmi all'artigianato elettronico a beneficio di quelle piccole imprese artigiane o poco più che vogliono ammodernare i loro macchinari, con spesa limitata senza scomodare le "grandi firme" ed ottenendo ugualmente risultati soddisfacenti.

Allo scopo vorrei utilizzare i vostri prodotti, illustrati chiaramente dalla rivista "SPERIMENTARE"; non possedendo tutti i numeri arretrati, Vi chiedo se è possibile da parte Vostra documentarmi sui Vostri prodotti, a partire dall'Encoder e bilancia elettronica fino a Maggio 1982.

Se ciò vi sarà possibile, gradirei anche il listino prezzi.

Sono disposto a remunerare questa Vostra collaborazione quanto mai utile alla mia nascente attività.

Con la speranza di ricevere da Voi una risposta, pur anche negativa, (mi sarà utile anche questa) Vi porgo i miei ringraziamenti ed i più distinti saluti.

Boario Oscar
Via Madama Cristina, 115
10126 Torino

Con riferimento alla vostra pregiata del 26 Ottobre u.s., le comunico che i nostri prodotti industriali o professionali pubblicati sulla rivista "Sperimentare" sono i seguenti:

- bilancia elettronica professionale - Ottobre 1981 - Novembre 1981
- controllo di posizione motori a c.c. - Dicembre 1981 - Febbraio 1982
- contagiri/misuratore di portata - Febbraio 1982
- comparatore di velocità di due motori - Marzo 1982
- encoder: trasduttore di posizione - Aprile 1982
- termostato ad alta precisione - Luglio/Agosto 1982
- Sistema riscaldamento per sviluppo fotografico - Luglio/Agosto 1982
- modulo sensore per livelli liquidi - Marzo 1982
- sistema a microprocessore 8085 - Settembre 1982 - Novembre 1982

A sua completa disposizione per ogni altro eventuale chiarimento o richiesta, ringraziandola per la cortese attenzione, porgiamo cordiali saluti.

SCHEDA MK-PC1A

Scrivo a proposito dell'articolo apparso su "Sperimentare" del Novembre 1982 riguardante la scheda MK-PC1A.

Non seguendo costantemente la suddetta rivista, mi mancano le informazioni necessarie per capire il tipo di sistema, il tipo di CPU che usa e se eventualmente, con le opportune modifiche, è adattabile ad una CPU Z80 (qualora ovviamente non fosse questa la CPU).

Gradirei sapere inoltre se è prevista una scheda per tastiera in codice ASCII II.

Ringraziandovi anticipatamente della cortese attenzione, prego di volermi illuminare per quanto sopra

esposto indicandomi anche il costo e l'eventuale servizio da voi offerti.

Paolo Cavarro
Via S. Citelli, 4/c
95124 Catania

La scheda MK-PC1 è da collegare al bus del processore 8085 in uscita dalla scheda MK-CPU 01 pubblicata sul numero di Settembre.

La possibilità di utilizzo della CPU Z80 è piuttosto complessa e va comunque studiata con attenzione.

Per quanto riguarda l'interfacciamento con una tastiera ASCII, dal punto di vista hardware questo è possibile direttamente da CPU, attraverso le linee di Input dell'8155. Ovviamente il funzionamento va programmato da software, tenendo presenti le specifiche della tastiera scelta.

Infine, per il costo delle schede da noi prodotte, occorre far riferimento all'articolo pubblicato sul numero di Gennaio.

MICROPROCESSORE 8085 E ZILOG Z80

Sul numero di Settembre della rivista *Sperimentare* è stata presentata una scheda CPU basata sul microprocessore 8085 che mi ha molto interessato in quanto sono in possesso di alcune schede (interfaccia cassetta, scheda video, due schede di RAM da 8 k ciascuna ed una scheda di RAM dinamica da 16 k) che in origine erano previste per l'uso della CPU Zilog Z-80 e che vorrei adattare alla scheda di *Sperimentare*.

Mi trovo però in difficoltà perché le schede in mio possesso accettano i segnali non codificati dello Z-80 e quindi per poterle usare dovrei convertire i segnali emessi dallo 8085 in quelli emessi dallo Z-80.

In particolar modo dovrei ottenere i seguenti segnali: MI uscita, indica il prelievo del codice operativo e risposta allo interruzione in congiunzione con IORQ.

MREQ uscita, segnala una richiesta di accesso alla memoria.

IORQ uscita, segnala la richiesta di accesso ad un periferica.

HALT uscita, segnala che la CPU è in stato di alt.

RFSH uscita, indica che sul bus è presente un indirizzo per il rinfresco di memorie dinamiche.

Penso che potrei ottenere questi segnali decodificando in modo opportuno le linee S0, S1, ALE ed eventualmente IO/M dell'8085 però dovrei rispettare la temporizzazione dello Z-80, per inciso le schede in mio possesso prevedono l'uso della versione a 4 MHz.

Vorrei sapere se è possibile questa conversione di segnali da un tipo di CPU ad un altro ed in caso affermativo se mi può gentilmente fornire o lo schema della modifica oppure una idea di massima del come fare dato che non conosco i parametri delle temporizzazioni dell'8085 e dello Z-80.

Fabio Bonadio
Via Vespucci, 3
56100 Pisa

Con riferimento alla sua pregiata, sono lieto di rispondere ai suoi quesiti circa il sistema 8085 ed in particolare alle differenze tra Z80 e 8085.

Occorre dire innanzitutto che l'8085, a differenza della versione da 4 MHz da Lei citata, utilizza un quarzo da 6,144 MHz con una frequenza di ciclo dimezzata, cioè 3,072 MHz quindi inferiore ai 4 MHz. Questo non dovrebbe comportare nessun cambiamento sostanziale nell'utilizzo, se non nell'applicazione dell'interfaccia cas-

setta e scheda video (occorre vedere con che principio funzionano).

Per quanto riguarda la conversione dei segnali da 8085 e Z80, le anticipo che la cosa non è semplice; in ogni caso possiamo esaminare alcune idee di progetto. Quanto descritto è tratto da un articolo da me scritto per la rivista "Elettronica Oggi" del mese di Giugno 1981: "il progetto di schede Ram Dinamiche".

Nelle figure allegate è presente lo schema della modifica che permette di ottenere i segnali di MREQ e RFSH

(con poco sforzo anche il segnale MI, se necessario), oltre alla temporizzazione dei segnali provenienti dall'8085 e dal circuito proposto, paragonati a quelli dello Z80.

Per generare il segnale di \overline{IORQ} si può utilizzare appunto IO/\overline{M} dell'8085, tenendo conto che quando è 0 significa che avviene un accesso in memoria, quando 1 si ha l'indirizzamento di un I/O.

Infine, l'HALT può essere generato da una codifica dei segnali S_0, S_1 , tenendo presente che quando entram-

bi sono allo stato 0, è avvenuta un'istruzione di HALT. Tale stato può essere memorizzato esternamente in corrispondenza del fronte di discesa dell'ALE.

MICROPROCESSORE 8085

Inizio la presente in richiesta informazioni del vostro microprocessore 8085 INTEL.

Quali sono le differenze sull'8080? prego volermi comunicare i relativi chiarimenti e prezzo dell'interfaccia.

Resto in attesa di vostro gentile riscontro inviando i miei distinti saluti.

Venturelli
Casella Postale, 65
48018 Faenza

Con riferimento alla Sua gradita richiesta di informazioni, circa la dif-

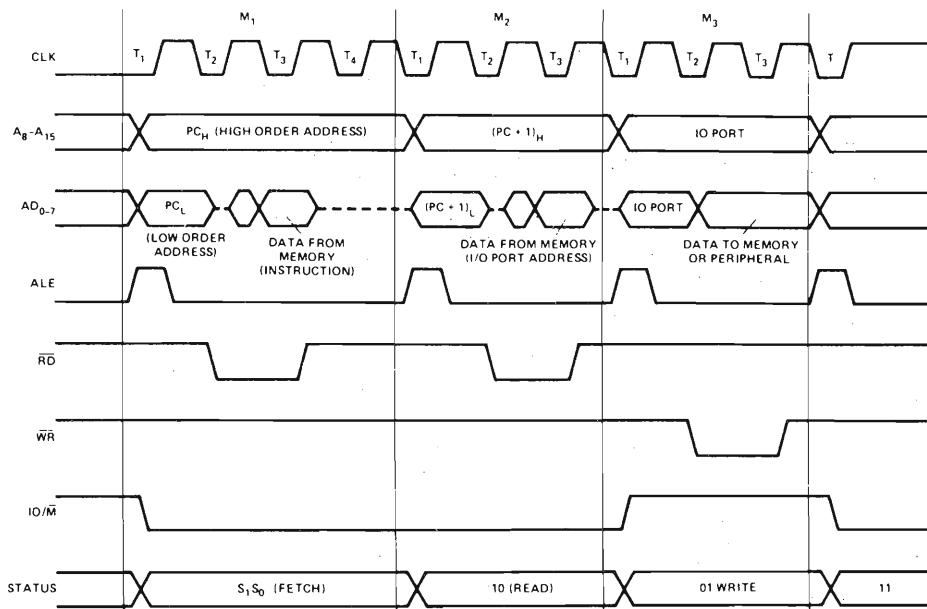
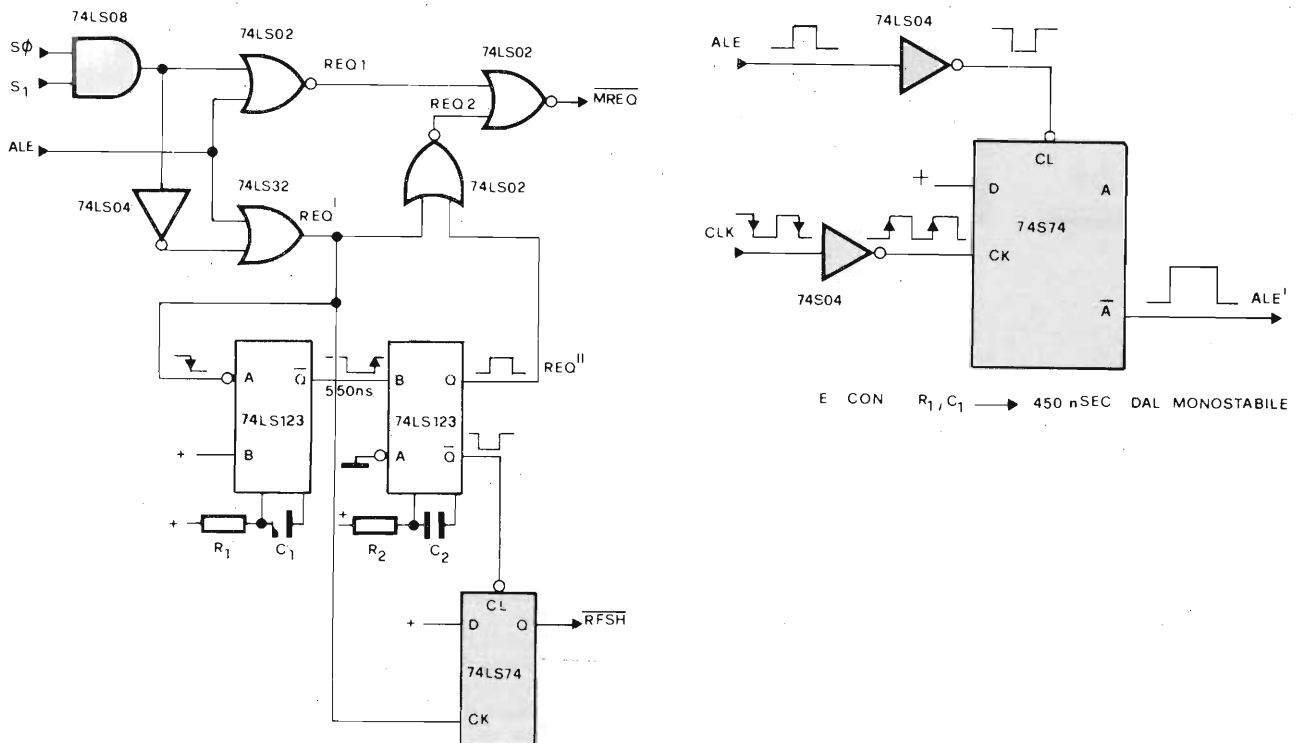


Fig. 1 - Timing dei segnali dell'8085A.

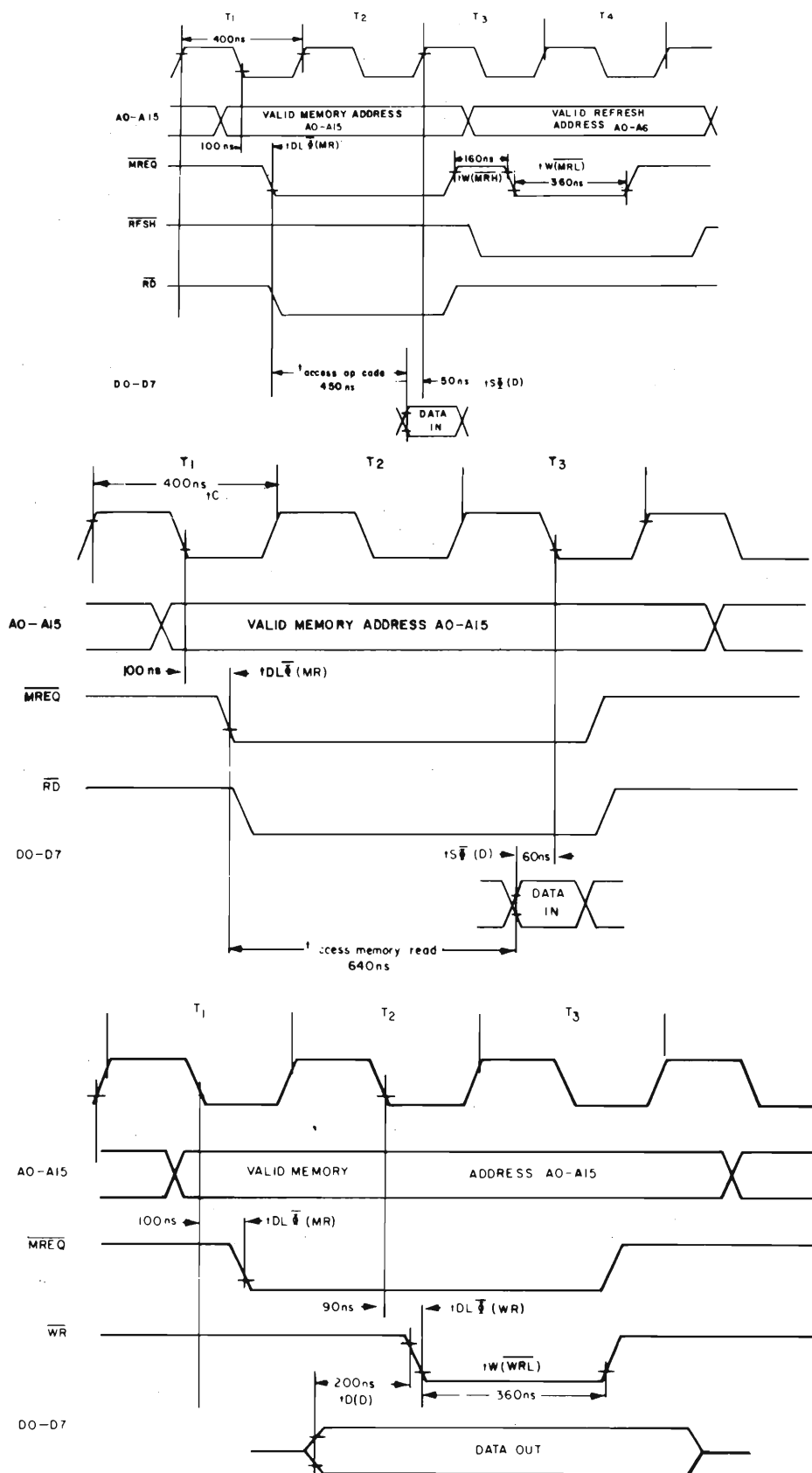


Fig. 2 - Cicli di fetch, read write dello Z80.

ferenza fra l'8080 e l'8085 ed il prezzo relativo all'interfaccia, le facciamo innanzitutto presente che non ci è chiaro se l'interfaccia a cui led si riferisce è relativa al passaggio da 8080 a 8085 o viceversa.

In figura 1, allegata, è presente la piedinatura e lo schema a blocchi del microprocessore 8080, mentre in figura 2 gli stessi per l'8085. Le differenze sostanziali sono: 8080 a tre alimentazioni (+12, +5, e -5), 8085 a singola alimentazione (+5), l'8085 può connettere direttamente il quarzo sulle linee e X2, l'8080 necessita invece di due fasi di clock (01 e 02) sfasate fra di loro. Queste due fasi si possono ottenere utilizzando il componente 8224, come si può notare in figura 3, che permette di rendere simili i due processori per quanto riguarda clock e linee di controllo.

Notiamo, sempre in figura 3, che è collegato anche il componente 8228 che permette di ottenere i segnali di controllo scrittura e lettura, riconoscimento dell'HOLD e dell'INTERRUPT.

I quattro segnali \overline{MEMR} , \overline{MEMW} , $\overline{I/O R}$ e $\overline{I/O W}$ sono equivalenti ai segnali \overline{RD} , \overline{WR} e $\overline{IO/M}$ dell'8085. La differenza consiste nell'aver, nel primo caso, distinti i segnali di Read e Write per la memoria e per gli I/O, mentre nel secondo caso la distinzione avviene sulla linea di $\overline{IO/M}$ (se $\overline{0RD}$ e \overline{WR} sono riferiti alla memoria, se 1 agli I/O).

L'8080 presenta in uscita 16 linee di indirizzo (A0 ÷ A15) e 8 linee di dato (D0 ÷ D7), mentre l'8085 sovrappone sulle 8 linee di dato le 8 linee di indirizzo parte bassa (A0 ÷ A7) permettendo di riconoscerle con il segnale di ALE (quanto è 1, le 8 linee sono valide come indirizzo, quando 0 sono dati).

L'8085 possiede 6 linee di interrupt, mentre l'8080 una sola linea, che comunque si può espandere con alcuni accorgimenti.

L'8085 possiede 2 linee per la comunicazione seriale (SID e SOD).

Le altre differenze sono poco rilevanti e comunque possono essere riconducibili allo stesso tipo di utilizzo.

Anche per il set delle istruzioni non esistono differenze ed un programma scritto per l'8080 può girare anche con l'8085.

CON UNA MOLLETTA DA BUCATO

Essendo nella necessità di misurare la carica delle pile al mercurio "a pastiglia", come si può effettuare il contatto provvisorio senza ricorrere all'uso dei particolari zoccolini non sempre facilmente reperibili.

Fulvio Zaffaroni
Via S.M. Maddalena, 97
21100 Varese

Per portare facilmente il contatto ai due poli degli elementi a pastiglia, è sufficiente ricorrere ad una molletta da bucato in plastica o in legno.

Le due ganasce vanno forate e munite di viti autofilettanti alle quali fanno capo i conduttori di misura.

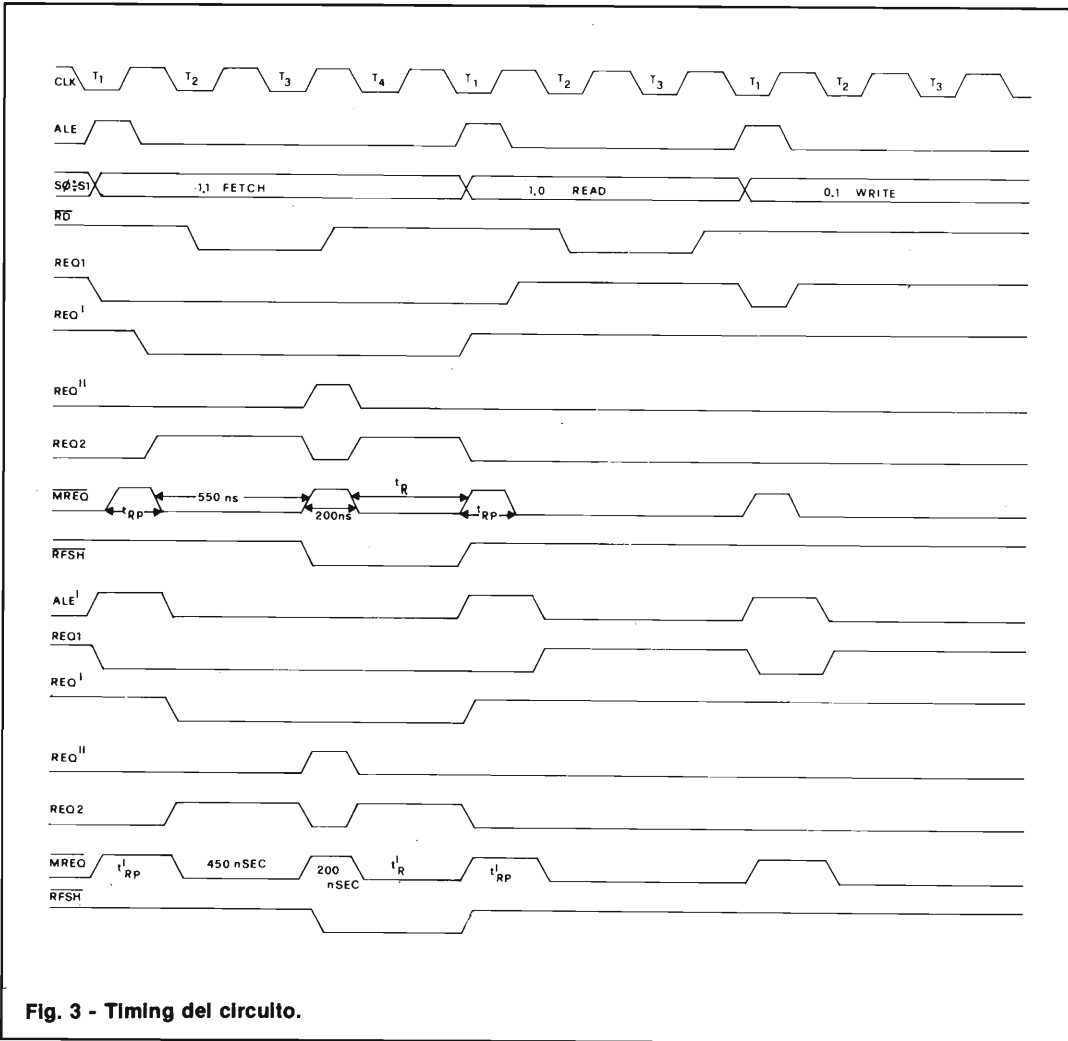


Fig. 3 - Timing del circuito.

AMPLIFICATORE A LARGA BANDA

Le scrivo la presente per risolvere, tramite la sua consulenza, un problema da me insoluto.

Ho notato in una pubblicazione lo schema di un amplificatore a larga banda per gamma da 40 a 900 MHz ottenuto con l'amplificatore ibrido SH 120/A (ATES).

Tale amplificatore ha le seguenti caratteristiche: figura di rumore 5 dB, guadagno 16 dB, alimentazione 12 V, tensione d'uscita 100 mV su 75 Ω.

Il mio problema è dato dal fatto che non conosco i valori delle tre bobine. Mi affido a lei per una soluzione. Nel ringraziarla le porgo i miei più cordiali saluti.

Lo stadio amplificatore a larga banda da lei indicato, è assai interessante e trovo molteplici applicazioni nel campo R.F. Pensiamo pertanto di fare cosa gradita ad un gran numero di lettori pubblicando, oltre allo schema elettrico, anche il circuito pratico d'impiego unitamente ad alcune raccomandazioni di montaggio. Come si può vedere dalla nota, è indispensabile adottare una piastra in ottima vernite a doppio rame per assicurarsi un efficace effetto schermante. Le bobine L1 ed L2 sono formate da 2 spire di filo di rame stagnato del diametro di 0,5 mm avvolte in aria. La L3 invece, svolgendo le mansioni di choke, va realizzato avvolgendo 10 spire di filo di rame smaltato del diametro 0,25 mm su un supporto mentre sempre del diametro di 3,5 mm. Quest'ultima bobina può essere avvolta anche in aria come le due precedenti.

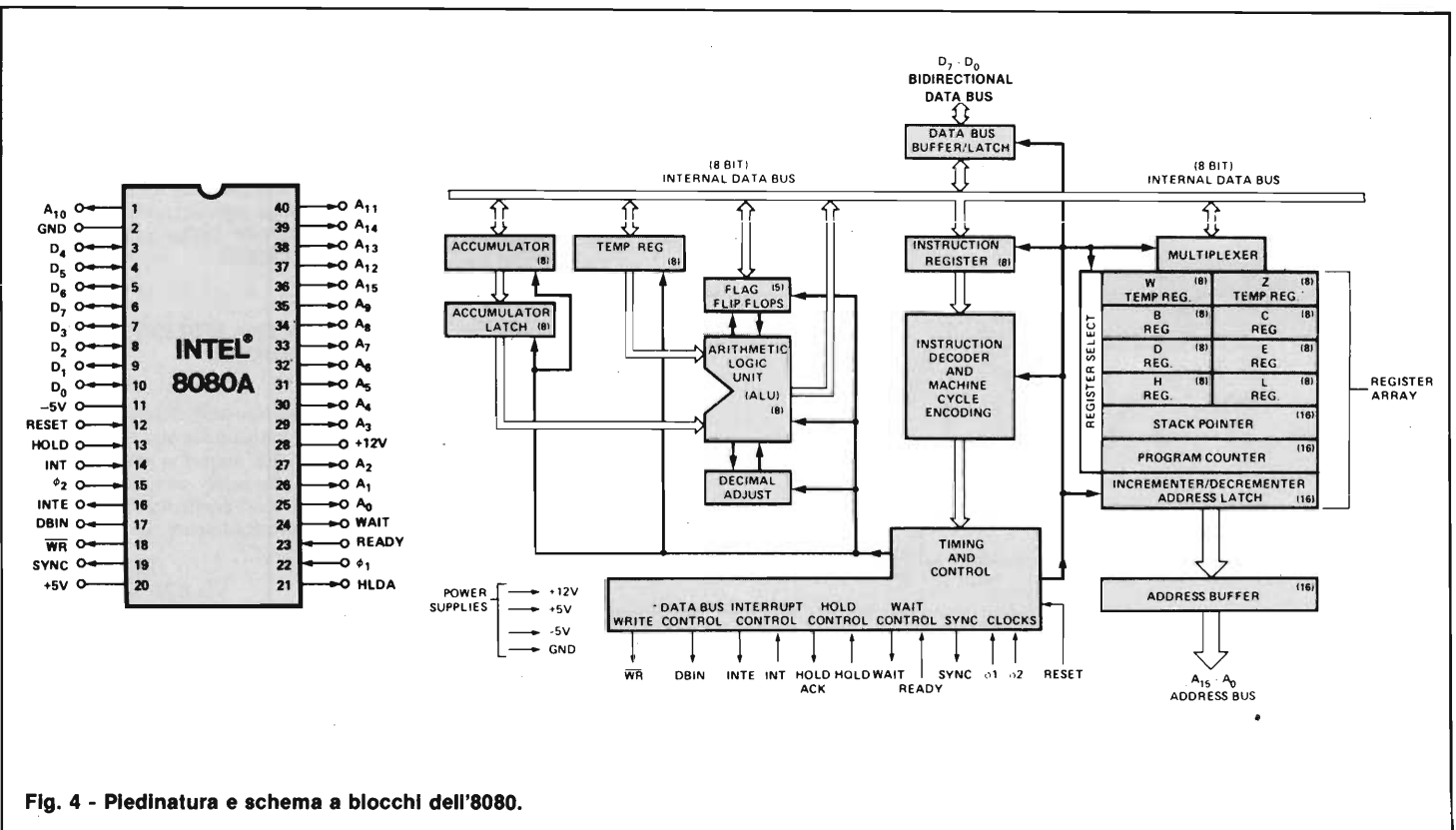


Fig. 4 - Piedinatura e schema a blocchi dell'8080.

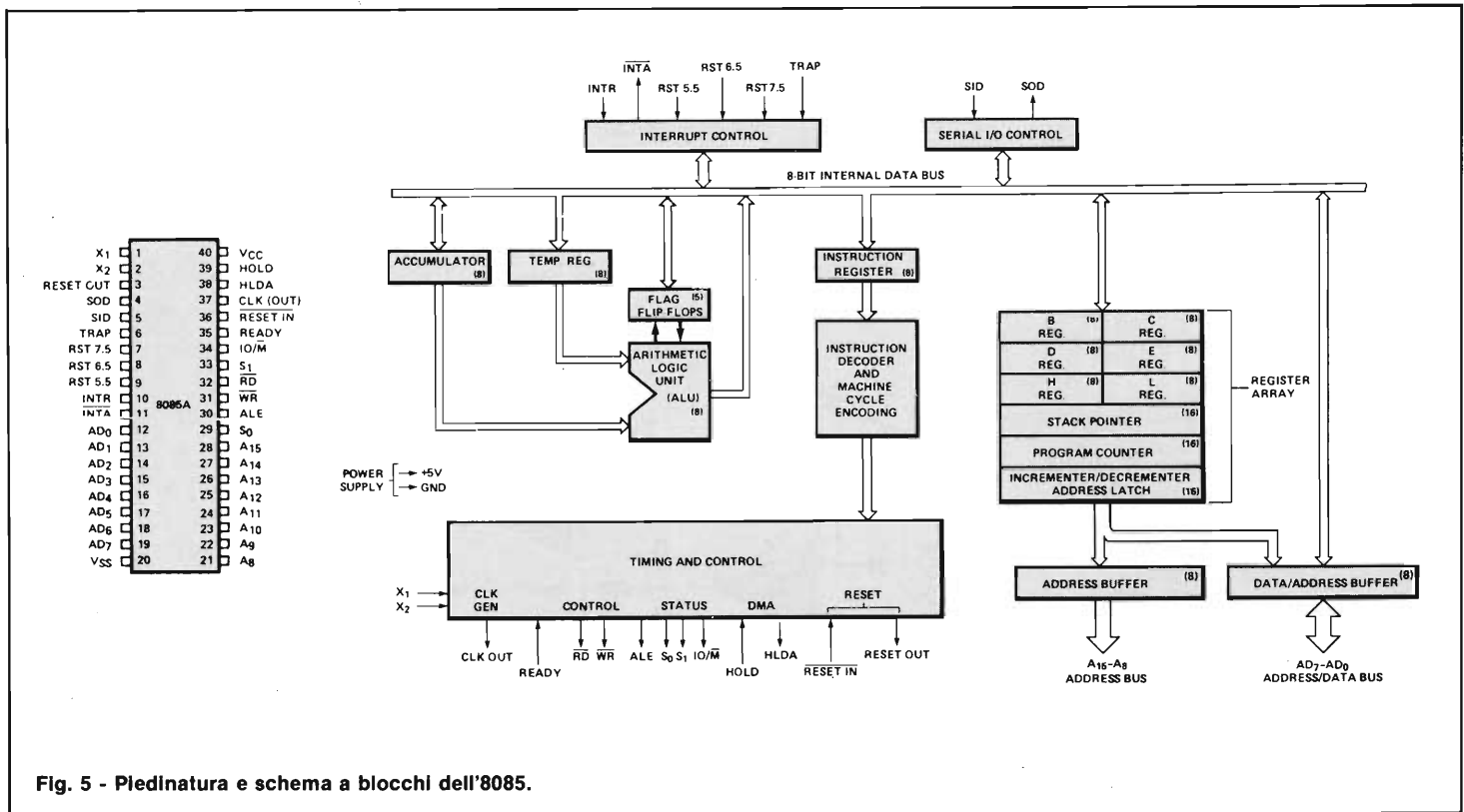


Fig. 5 - Piedinatura e schema a blocchi dell'8085.

SCHEDA DEBUG 8085

Sono un nuovo lettore della vostra bella rivista e mi interesso molto agli articoli dedicati ai microprocessori. Ho notato con interesse la scheda di Debug 8085 apparsa sul numero di Settembre, purtroppo però non ho sotto mano il numero in cui viene

presentata la tastiera Pico 2 che mi interessa in modo particolare. Vi pregherei quindi di indicarmi il numero in cui viene trattata tale scheda ed eventualmente altri numeri in cui vengono trattati altri progetti di tastiera per microcalcolatori. Gradirei infine porgervi i miei complimenti per la vostra interes-

Fig. 7 - Circuito elettrico dell'amplificatore a larga banda impiegante l'8A 120/A.

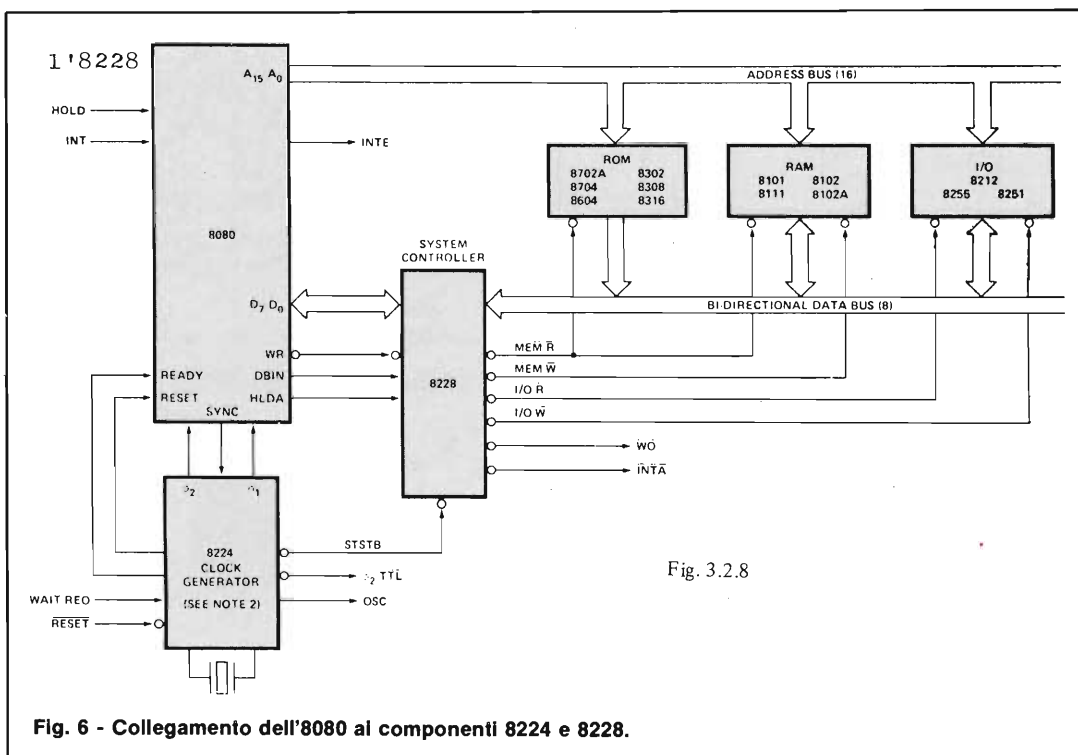
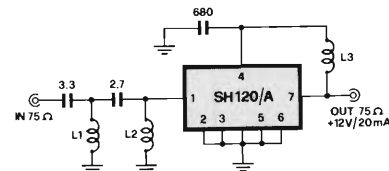


Fig. 3.2.8

Fig. 6 - Collegamento dell'8080 ai componenti 8224 e 8228.

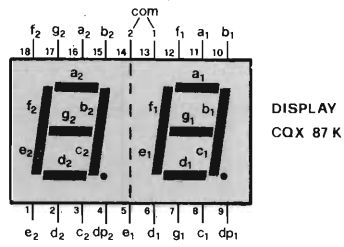
sante rivista e per i validi progetti in essa presentati, specialmente quelli riguardanti i microprocessori, anche se nei pochi numeri in mio possesso ho notato che viene utilizzato solo il microprocessore 8085. Vorrei quindi chiedervi come mai non dedicate qualche progetto anche allo Z80 che mi sembra un validissimo microprocessore.

Ringraziandovi fin d'ora Vi porgo i miei più cordiali saluti.

Marco Ardizio
Via S. Francesco, 1
28037 Domodossola (NO)

Ringraziandola vivamente per la notevole approvazione da Lei dimostrata nei confronti sia della rivista stessa che dei progetti in essa presentati, provvediamo a presentare lo schema relativo alla tastiera PICO 2 pubblicata sul numero di Gennaio 1982, come da Lei gentilmente richiesto.

Il sistema Pico computer sopra citato, pubblicato sui numeri di Novembre '81, Dicembre '81, Gennaio '82, Giugno '82 Luglio '82 e Dicembre '82, utilizza il microprocessore Z80. Indubbiamente il componente è molto valido, come del resto l'8085. Que-



- U1 = integrato tipo 7445
 - U2 = integrato tipo 74LS148 (o 74148)
 - U3 = integrato tipo 9368
 - U4 = integrato tipo LM 339
 - U5 = integrato tipo LM 741
 - REG1 = regolatore tipo 7805
 - LED = diodo led rosso
 - DS1, DS2, DS3, DS4 = display tipo COX 87 K
 - B = connettore AMP a 4 vie
 - C = connettore AMP a 2 vie
 - n° 27 da R1 a R5 = tasti quadrati (tipo tastiera)
 - R6 = 15 kΩ, 1/4 W
 - R7 = 1 kΩ, 1/4 W
 - R8, R9, R10 = 22 kΩ, 1/4 W
 - R11 = 47 kΩ, 1/4 W
 - R12 = 4,7 kΩ, 1/4 W
 - R13 = 22 kΩ, 1/4 W
 - R14 = 47 kΩ, 1/4 W
 - R15 = 15 kΩ, 1/4 W
 - R17, R18 = 47 kΩ, 1/4 W
 - R19 = 1,2 kΩ, 1/4 W
 - R20 = 47 kΩ, 1/4 W
 - R21 = 15 kΩ, 1/4 W
 - R22 = 22 kΩ, 1/4 W
 - R23 = 100 kΩ, 1/4 W
 - R24 = 15 kΩ, 1/4 W
 - P1 = trimmer da 50 k
 - P2 = trimmer da 10 k (o R24, R25 da tarare)
 - D1 = diodo tipo 1N4148
 - C1 = 10000 pF ceramico
 - C2 = 3,3 μF al tantalio (15 V)
 - C3, C4 = 2200 pF ceramico
 - C5 = 1000 pF ceramico
 - C6 = 10000 pF ceramico
 - C7 = 10 μF al tantalio (15 V)
 - C8, C9, C10 = 1 μF al tantalio (15 V)
- nota: alcuni valori di resistenza non sono specificati perchè dovranno essere stabiliti in fase di taratura.

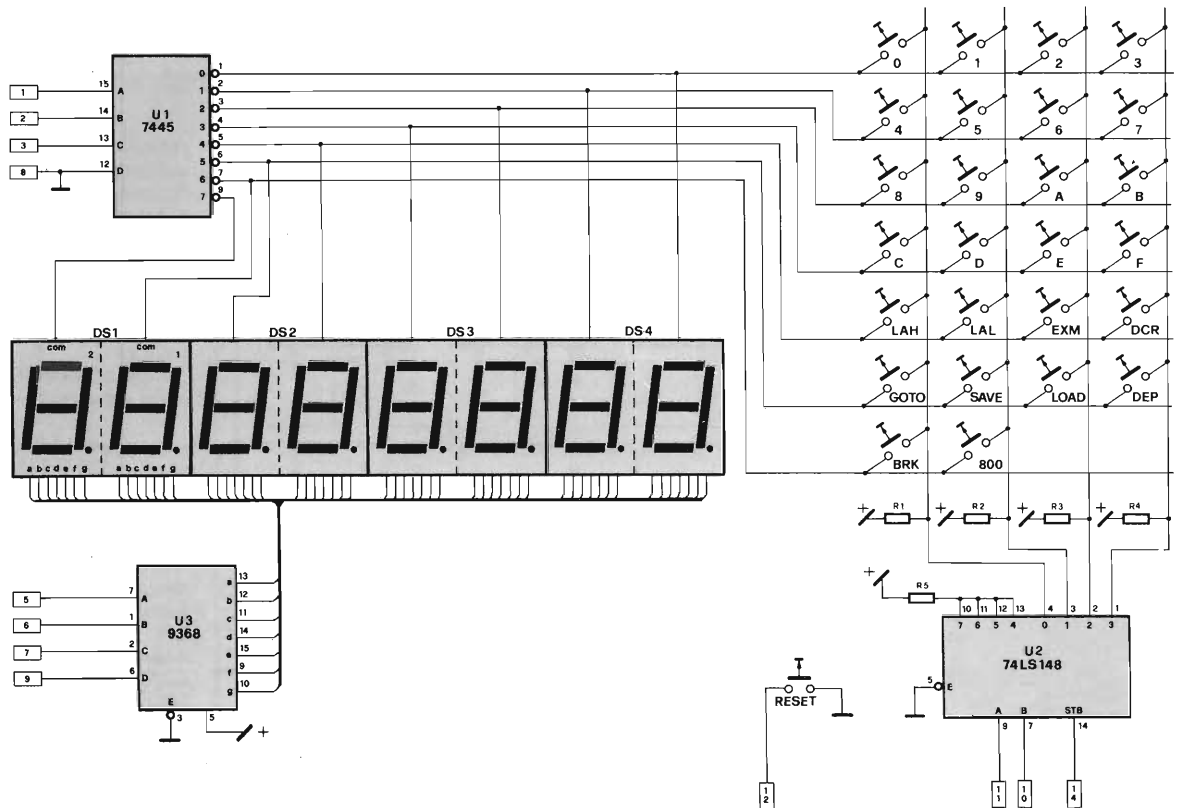
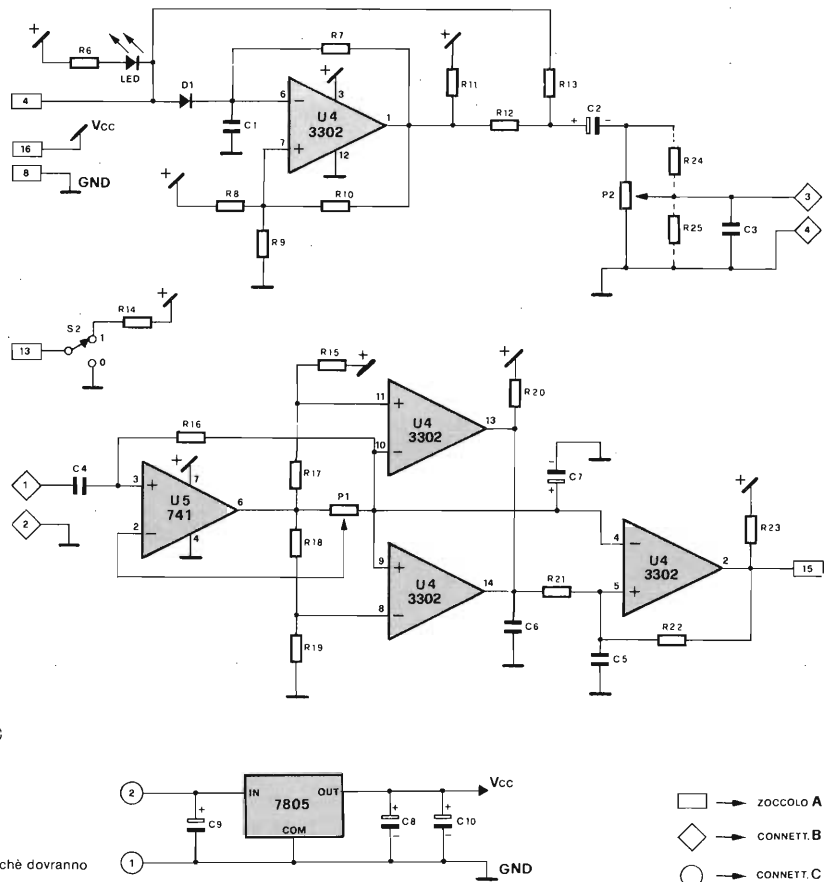


Fig. 8 - Schema elettrico della tastiera Pico 2.

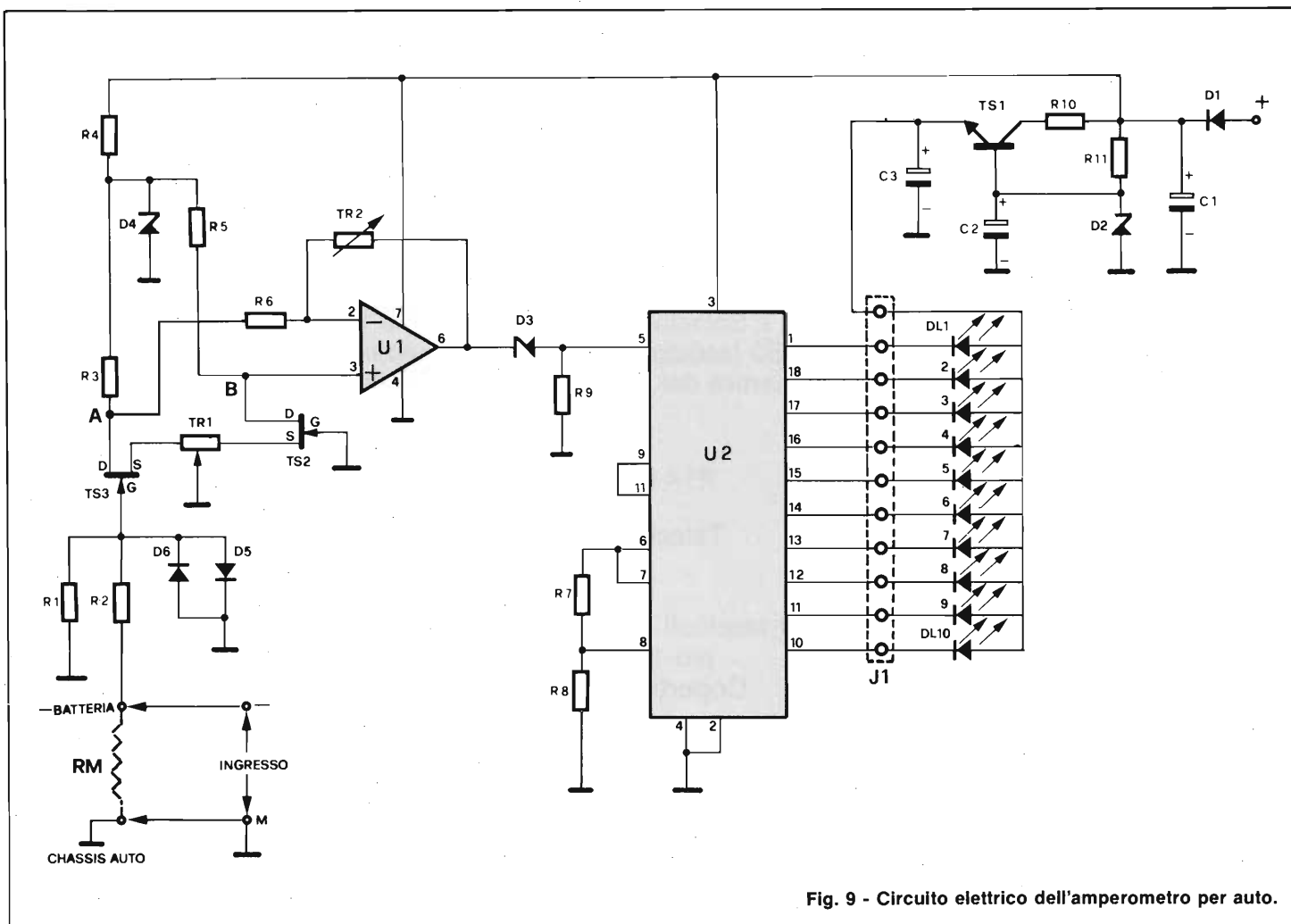


Fig. 9 - Circuito elettrico dell'amperometro per auto.

si'ultimo offre però maggiori possibilità di utilizzo, avendo a disposizione numerosi componenti di supporto prodotti dall'INTEL e direttamente collegabili al processore. Questo permette lo sviluppo di molte applicazioni, mediante l'utilizzo di un numero molto limitato di integrati, rendendole più che affidabili.

Ringraziandola per la cortese attenzione, porgiamo distinti saluti.

AMPEROMETRO DIGITALE

Vi scrivo per 3 motivi:

1) Ho realizzato l'amperometro presentato su Sperimentare del mese di settembre '82. Non mi funziona ho scritto alla Redazione e mi hanno detto di rivolgermi a voi.

Vi chiedo se lo schema è giusto e perchè non avete messo delle tensioni di riferimento.

Nell'amperometro da me montato saltano i Led, vi chiedo se LM3914, sia andato fuori uso, essendo un MOSFET col saldarlo direttamente sullo stampato perchè non ci possono essere altre spiegazioni.

2) Ho realizzato il simulatore di muggito dove per sentirlo bene bisogna mettere un booster da 30/50 W,

vi prego di mandarmi uno schema che si adatti alle impedenze del simulatore in questione o usare una tromba come sirena.

3) Ho acquistato da voi l'oscilloscopio penso mi arriverà a giorni. Lo schema presentato su Sperimentare è esatto oppure ci sono modifiche, nel qual caso mandatemi voi lo schema esatto. Vi chiedo senza sonda quanti Volt può misurare?

Con la sonda quanti Volt può misurare?

Nel qual caso (siccome sono un principiante) non mi funzionasse posso contare sul vostro aiuto. Attendendo una Vostra risposta.

Niemiz Ettore
33044 Soleschiano
(UDINE)

Con riferimento alla Sua pregiata lettera, Le comunichiamo quanto segue:

1) Lo schema elettrico pubblicato, relativo all'amperometro per auto, contiene purtroppo alcuni errori; in allegato Le trasmettiamo lo schema corretto;

2) alla scheda simulatore di muggito è possibile applicare una tromba del tipo pubblicato nell'articolo "sirena a 4 toni" (vedi Sperimentare di

Ottobre '82). Verrà in ogni caso pubblicato un articolo riguardante un amplificatore adatto al suo scopo:

3) l'oscilloscopio è pubblicato in modo esatto e corretto; i dati da Lei richiesti sono i seguenti:

- volt misurabili senza sonda: max 12 V
- volt misurabili con sonda: attenuante per 10: max 120 V.

Sperando di aver chiarito ogni Sua dubbio, siamo a disposizione per ogni altro eventuale chiarimento, ci è gradito progerLe con l'occasione i nostri più cordiali saluti.

PRECISAZIONE

Nell'articolo "Cuffia ad infrarossi" pubblicato sul numero di Gennaio '83 sono stati omessi alcuni componenti che elenchiamo qui di seguito:

- D1 = BAY61
- TR1 = BC308-B
- TR2 = BC308-B
- TR3 = BC238-B
- TR4 = BC238-B
- TR5 = BC308-B
- TR6 = BC338/25
- DL1-DL6 = LD241T (Siemens)
- DL7 = LED rosso da 5 mm



**Novità
Mondiale**

**In edicola
dal 18-2-83**

ENCICLOPEDIA DI

un'opera unica, completa, rigorosa, aggiornata,

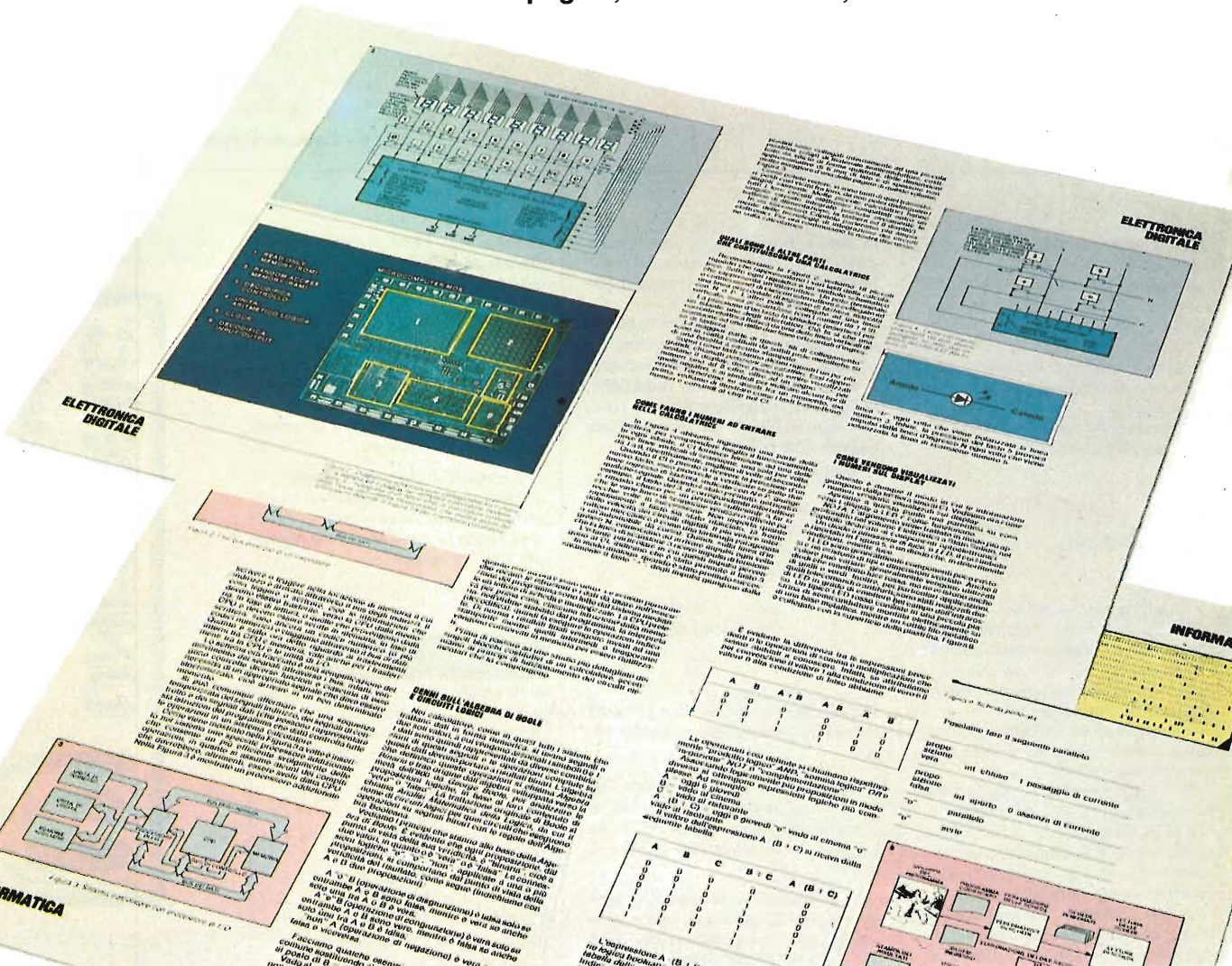
**Un'opera seria
perché l'Elettronica
e l'Informatica
sono una
cosa seria**

L'Enciclopedia di Elettronica e Informatica, composta da 50 fascicoli pubblicati settimanalmente, sarà disponibile a partire dal 18 febbraio 1983 in tutte le edicole a L. 2.500 al fascicolo.

Ogni fascicolo è costituito da:

- 12 pagine di Elettronica Digitale - Microprocessori;
- 16 pagine di Elettronica allo stato solido - Telecomunicazioni oppure 16 pagine di Informatica - Informatica e Società;
- 1 scheda di Elettrotecnica.

I fascicoli saranno raccolti in 7 volumi di 200 pagine l'uno più 1 raccoglitore per le 50 schede di Elettrotecnica. Copertine con sovracoperte, risguardi e indici L. 5.000. Raccoglitore per le 50 schede L. 5.000. 1500 pagine, 700 foto a colori, 2200 illustrazioni a colori





GRUPPO EDITORIALE JACKSON
DIVISIONE GRANDI OPERE

ELETRONICA E INFORMATICA

... e scorrevole, che tutti possono capire

**Realizzata
in collaborazione
con il Learning Center
Texas Instruments**



Se desiderate abbonarvi all'Enciclopedia di Elettronica e Informatica usufruendo di un prezzo speciale, ricevendo direttamente a casa vostra le copie, potete inviare un assegno, o un vaglia postale oppure versate l'importo di L. 130.000 (anziché 165.000) sul ccp n° 11666203 intestato a Gruppo Editoriale Jackson - Grandi Opere. Per evitare danni ai fascicoli e garantire il recapito, le spedizioni saranno effettuate mensilmente (raggruppando 4 o 5 fascicoli) in apposito imballo.

MICROPROCESSORI

- I/O di un microprocessore
- Struttura di un microprocessore
- Interfacce specializzate
- Mezzi di sviluppo per microprocessori
- Linguaggi
- Indirizzamento
- Programmazione
- Microcalcolatori
- Microprogrammazione
- Sviluppi Futuri

TELECOMUNICAZIONI

- Onde elettromagnetiche
- Filtri - antenne - radar
- Trasmissione: modulazione, trasduttori cavi, acustica, ottica, trasmissione dati (cenni), comandi a distanza, controllo di parità
- Ricezione: Radio, TV, Telefonia, CB
- Trasmissione dati
- Varie

INFORMATICA DI BASE

- Informatica: ieri, oggi e domani
- Architettura del calcolatore elettronico digitale
- Funzionamento del calcolatore
- Le memorie
- Tecniche e dispositivi di ingresso/uscita
- Struttura dei dati
- Gli archivi dei dati
- Programmazione
- Sistemi operativi
- Linguaggi e traduttore
- Assembler
- Cobol
- Basic
- Fortran
- Pascal
- Simula
- Lisp
- PL1
- RPG
- Altri linguaggi
- I data base

INFORMATICA E SOCIETA'

- Il computer e la scienza
- Il computer e la tecnica
- Il computer e la vita di tutti i giorni
- Il computer e l'elettronica nell'abitazione
- Il computer e l'ufficio
- Il computer e l'elettronica nella produzione
- Il computer e l'elaborazione nella musica
- La computer grafica
- La progettazione e il controllo tramite il computer
- I problemi di segretezza e di esclusività
- Computer ed intelligenza artificiale
- Computer e istruzione

ELETTROTECNICA

- Costituzione della materia
- Conduzione, resistività, ecc.
- Corrente-Tensione-Resistenza
- Circuito elettrico
- Kirchhoff ed altri metodi risolutivi (Thevenin, Norton, Sovrapposizione)
- Lavoro, Potenza, Rendimento
- Campo magnetico
- Campo elettrico
- Circuito Magnetico
- Induzione e Autoinduzione
- Bobina
- Condensatore
- Corrente Trifase
- Potenza Trifase
- Amperometri, Voltmetri, altri strumenti di misura
- Funzionamento del trasformatore
- Generatore, motore
- Motore a c.c.

ELETRONICA ALLO STATO SOLIDO

- Principi fisici dei tubi
- Triodo
- Diodo a semiconduttori
- Curve caratteristiche diodo e impieghi
- Transistori
- SSI, LSI, VLSI, Gate Array
- Tecnologie elettroniche (Bipolari, Mos, Cmos)
- FET, MOSFET
- SCR, DIAC, TRIAC
- Optoelettronica (LED, LCD, CCD, Plasmadisplay, ...)
- Relais
- Protezioni
- Fotocellule, Fotodiodi, Termistori, Pannelli solari
- Touchcontrol

ELETRONICA DIGITALE Vol. 1

- AND or NOT
- Sistemi di numerazione
- Codici
- Algebra di Boole
- Karnaugh
- Codificatori
- Decodificatori
- Matrici
- Selettori
- Multiplexer
- Comparatori
- Addizionatori
- Sottrattori
- RTL, DTL, TTL, FST, TTL S
- NMOS, PMOS, VMOS, CMOS, I²L
- flip-flop, SR, JK, T, D
- Multivibratori (Schmitt)
- Registri
- Dispositivi per sintesi vocale e per Speech Recognition

ELETRONICA DIGITALE VOL. 2

- Shift register
- Clock
- Contatori Binari
- Contatori Decimali
- Tipi di memorie
- ROM, RAM, EPROM
- Organizzazione della memoria
- Operazionali
- Sample and hold
- Convertitori A/D e D/A
- Conversione V/f-V
- Calcolo delle probabilità
- Struttura del Bus
- Bus standard
- Trasmissione dati
- Interfacce standard
- Optocoupler
- Fibre ottiche
- Esempi (UART - USART - UIA)

HAMEG

La migliore tecnologia europea
al prezzo più competitivo



HM 204

- 20 MHz - 2 mV
- CRT rettangolare
- reticolo inciso
- sincronizzazione fino ad oltre 40 MHz, trigger alternato canale 1/1
- doppia traccia
- funzionamento X-Y, somma e differenza
- base dei tempi in 21 passi da 0,5 μ sec a 2 sec
- espansione x 10
- base dei tempi ritardata per un'agevole analisi del segnale, 7 passi da 100 nsec a 1 sec.
- Hold-off regolabile 10÷1
- prova componenti

L. 895.000**

Sono disponibili inoltre i seguenti modelli:

HM 307

- 3" - 10 MHz - 5 mV
- monotraccia con prova componenti
- sincronizzazione fino a 20 MHz

L. 380.000**

HM 203-4

- 20 MHz - 2 mV
- CRT rettangolare 8 x 10, reticolo inciso
- doppia traccia
- sincronizzazione fino ad oltre 30 MHz
- funzionamento X-Y
- base dei tempi da 0,5 μ s a 0,2 s in 18 passi
- espansione x 5

L. 635.000**

HM 705

- 70 MHz - 2 mV
- CRT rettangolare 8 x 10 - 14 kV post accelerazione
- reticolo inciso
- sincronizzazione fino a 100 MHz
- funzionamento X-Y e somma/differenza canali
- base tempi in 23 passi da 50 ns a 1 s ritardabile 100 ns - 1 s after delay trigger
- espansione x 10
- Hold-Off regolabile

** IVA ESCLUSA

L. 1.389.000**

** I prezzi sono comprensivi di una sonda 1 ÷ 10 per il modello HM 307 e di una coppia di sonde 1 ÷ 10 per i rimanenti modelli e sono legati al cambio di 1 DM = L. 562. (30 settembre 1982)

TELMA

INTERNATIONAL s.r.l.

MILANO : Via L. da Vinci, 43 - 20090 Trezzano S. N.
Tel. 02/4455741/2/3/4/5 - Tlx TELINT I 312827

ROMA : Via Salaria, 1319 - 00138 Roma
Tel. 06/6917058-6919312 - Tlx TINTRO I 614381

Agenti:

PIEMONTE : TELMA - P.zza Chironi, 12 - 10145 Torino
Tel. 011/740984

TRE VENEZIE : ELPVAV - Via Bragni, 17/A - 35010 Cadoneghe (PD)
Tel. 049/701177

EM. ROMAGNA : ELETTRONICA DUE - Via Zago, 2 - 40128 Bologna
Tel. 051/375007

CERCASI RIVENDITORI ZONE LIBERE

COME ACQUISTARE I KIT PUBBLICATI SU SPERIMENTARE

AMTROP

In vendita presso le Sedi G.B.C.
e i migliori rivenditori di materiale elettronico

Kutziuskit

In vendita presso le Sedi G.B.C.
e i migliori rivenditori di materiale elettronico



In vendita presso i migliori rivenditori
di materiale elettronico

I prodotti MICRO KIT sono venduti anche per corrispondenza. Le modalità sono:

- Inviare l'ordine con lettera raccomandata a MICRO KIT casella postale 311, 43100 PARMA, allegando la cifra di anticipo come da tabella in francobolli o assegno non trasferibile.
- Effettuare il versamento dell'anticipo come vaglia postale, intestato a: MICRO KIT casella postale 311, 43100 PARMA. **In questo caso specificare chiaramente nella causale del versamento il materiale richiesto ed il Vs nome ed indirizzo.**

Importo totale da pagare	Importo da anticipare
fino a L. 50.000	L. 5.000 anche in francobolli come copertura spese postali
da L. 50.000 a L. 100.000	L. 25.000
da L. 100.000 a L. 200.000	L. 50.000
oltre L. 200.000	L. 100.000

L'importo rimanente, più le spese di spedizione dovranno essere corrisposte alla consegna del pacco al postino o al corriere.

GARANZIA

La società MICRO KIT garantisce che i prodotti forniti sono costituiti da componenti e materiale di 1° qualità e di ottima affidabilità. Inoltre le spedizioni vengono effettuate con una assicurazione postale.

18° BIAS Convegno Mostra Internazionale
dell'Automazione Strumentazione
Edizione 1983 dedicata alla MICROELETTRONICA

Fiera di Milano
22-26 Febbraio 1983

BIAS

'83

**BIAS
MICROELETTRONICA**

COMPONENTI ELETTRONICI

MICROCOMPUTER

STRUMENTAZIONE DI LABORATORIO

SISTEMI DI PRODUZIONE E COLLAUDO

SISTEMI DI TELECOMUNICAZIONI

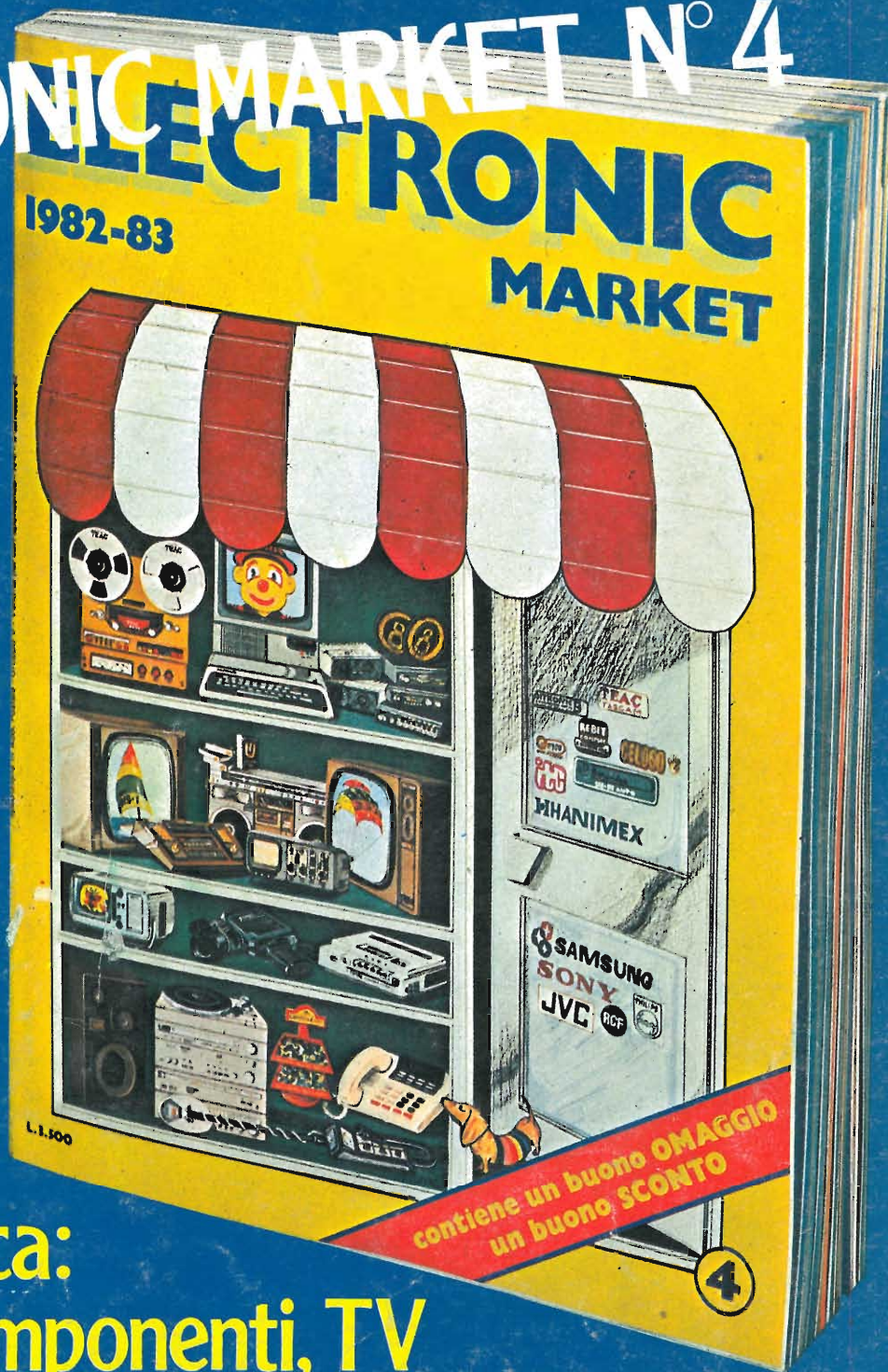
E.I.O.M. Ente Italiano Organizzazione Mostre
Segreteria della Mostra
Viale Premuda, 2 - 20129 Milano (Italy) - Tel. (02) 796.096/421/635 - Telex CONSEL 334022

festa grande in edicola

ELECTRONIC MARKET N° 4

ELECTRONIC MARKET

1982-83



La guida
più completa
a tutte
le meraviglie
dell'elettronica:
computer, componenti, TV
videogiochi, hi-fi, stereofonia.

Il catalogo più atteso.
Oltre 500 pagine. Migliaia di articoli.
Offerte interessanti.

contiene un buono omaggio
e un buono sconto